



ESPAÑA

10 ES	11 NUMERO	10 Y
	21 258253	
	22 FECHA DE PRESENTACION	

MODELO DE UTILIDAD

*Prima 409*

30 PRIORIDADES:	32 FECHA	33 PAIS
31 NUMERO		

37 FECHA DE PUBLICIDAD	38	39 CLASIFICACION INTERNACIONAL
		A45 F3100

54 TITULO DE LA INVENCIÓN

"DISPOSITIVO DE RESPALDO PERFECCIONADO"

61 SOLICITANTE (S)

D. OSIRIS RODRIGUEZ CASTILLOS

62 DOMICILIO DEL SOLICITANTE

Pº de Carlos I, nº 87 - 7º 3ª BARCELONA

63 INVENTOR (ES)

64 TITULAR (ES)

D. OSIRIS RODRIGUEZ CASTILLOS

65 REPRESENTANTE

D. JAIME ISERN CUYAS, Agente Oficial de la Propiedad Industrial

MEMORIA DESCRIPTIVA

El presente modelo de utilidad se refiere a un dispositivo de respaldo perfeccionado.

5. Mas concretamente, en la invención se ha ideado un dispositivo de respaldo de inclinación graduable, especialmente destinado para su utilización en campo, playa, terrazas o en cualquier lugar adecuado, con independencia de la naturaleza del suelo donde apoye.

10. En líneas generales, el respaldo que se preconiza está constituido por dos bastones unidos articuladamente por sus extremos inferiores a un soporte y asociados por su parte media superior a través de una banda que integra el respaldo propiamente dicho.

15. La unión articulada de los bastones al cuerpo de soporte se realiza mediante sendas rótulas que permiten la orientación de los bastones para obtener la inclinación y anchura de respaldo deseada.

20. Con el fin de facilitar la explicación se acompaña a la presente memoria descriptiva de una lámina de dibujos en la que se ha representado un caso de realización que se cita a título de ejemplo.

En los dibujos:

La figura 1, muestra una perspectiva del dispositivo de asiento, según el modelo.

La figura 2, corresponde a una perspectiva del dispositivo en posición de servicio.

Haciendo referencia a las figuras, se aprecia en su realización un dispositivo de respaldo integrado por los siguientes componentes: un soporte -1-, formado preferentemente por una pieza prismática de sección triangular, provista de un revestimiento antideslizante -2-.

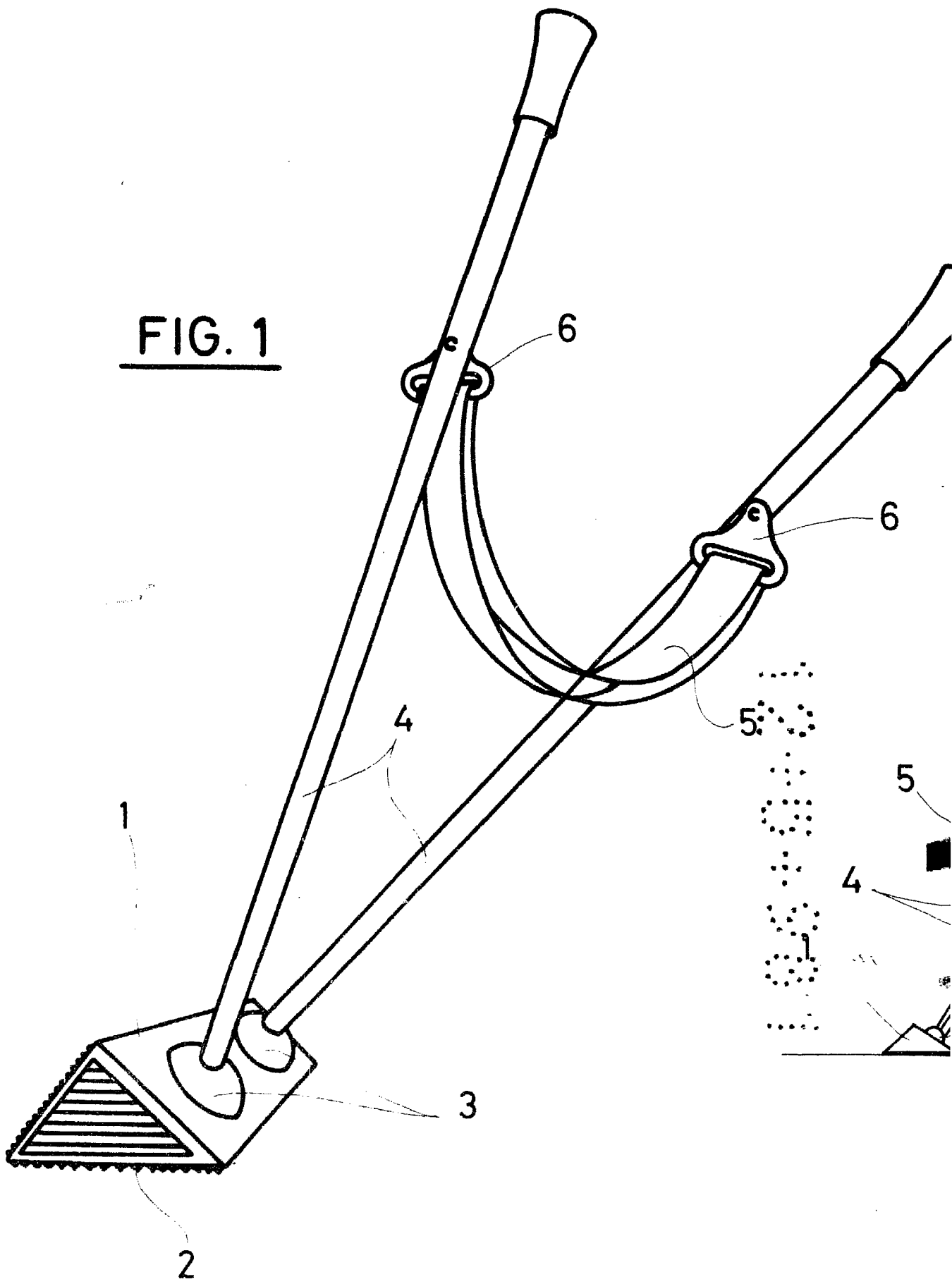
La referida pieza -1-, incorpora dos rótulas -3-, en las que se enchufan sendos bastones -4-, soporte de una banda -5-, en función de respaldo.

Los extremos de la banda -5- se unen a las piezas -6- asociadas articuladamente a los bastones -4-, posicionables a voluntad por el usuario.

El modelo, dentro de su esencialidad, puede ser llevado a la práctica en otras formas de realización que difieran en detalle de la indicada a título de ejemplo en la descripción y a las cuales alcanzará igualmente la protección que se recaba. Podrá, pues, construirse en cualquier forma y tamaño, con los materiales más adecuados, por quedar todo ello comprendido en el espíritu de las reivindicaciones.



FIG. 1





6

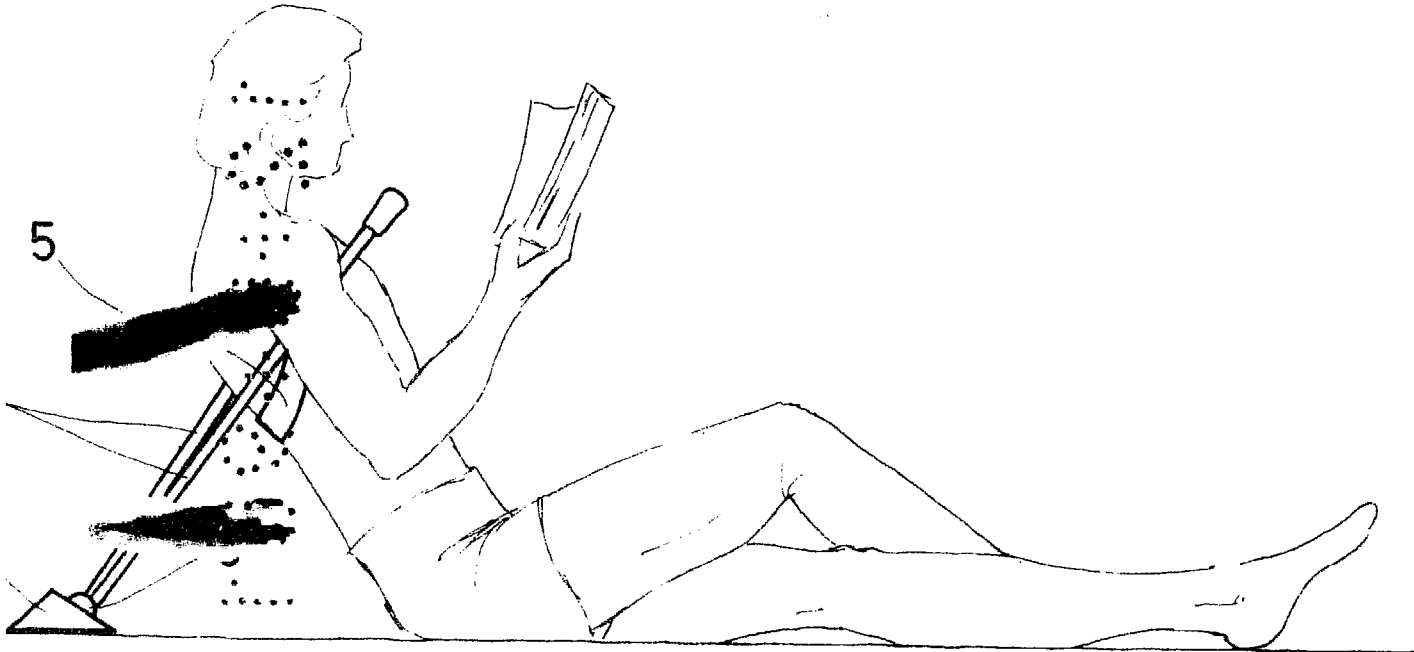


FIG. 2

Madrid, a

p. a.

JAIME ISERN CUYAS  
P. P.