



ESPAÑA

19 ES	11 NUMERO	10 Y
	21	
	22 FECHA DE PRESENTACION	

MODELO DE UTILIDAD

1 DIC. 1981

50 PRIORIDADES:	32 FECHA	33 PAIS
31 NUMERO		

47 FECHA DE PUBLICIDAD	53 CLASIFICACION INTERNACIONAL
	E 05C 19/10

54 TITULO DE LA INVENCIÓN

"DISPOSITIVO DE CIERRE"

71 SOLICITANTE (ES)

DON ALVARO MARTIN AMASUNO

DOMICILIO DEL SOLICITANTE

Carretera de Badalona 1 - SAN FAUSTO DE CAMPCENTELLAS (Barcelona)

72 INVENTOR (ES)

73 TITULAR (ES)

DON ALVARO MARTIN AMASUNO

74 REPRESENTANTE

D^a M^a. LUISA ISERN CUYAS, Agente Oficial Propiedad Industrial

MEMORIA DESCRIPTIVA

El presente modelo de utilidad se refiere a un dispositivo de cierre.

Más concretamente, en la invención se ha ideado un dispositivo de cierre especialmente destinado para su aplicación en puertas y ventanas correderas, comprendiendo este dispositivo unos medios de pulsador que retraen el pestillo-pasador hacia una posición estable de fuera de uso, cargando un muelle, y unos medios de pulsado que liberan dicha posición estable, permitiendo el disparo del muelle que impulsa el pasador hacia su posición operativa de cierre.

Con el fin de facilitar la explicación, se acompaña a la presente memoria descriptiva de una lámina de dibujos en la que se ha representado un caso de realización que se cita a título de ejemplo.

En los dibujos:

La figura 1, muestra una vista en alzado lateral del dispositivo de cierre en su posición activa.

La figura 2, es una vista similar del dispositivo en su posición de fuera de apertura.

Haciendo referencia a las figuras, se aprecia en su realización un dispositivo de cierre del tipo que configura un asa -1-, fijable a la parte móvil del cerramiento,

cuya asa comporta un cajetín o carcasa -2-, provisto de aberturas de guía para sendos pulsadores -3- y -4-.

5. El pulsador -3-, actúa sobre una palanca acodada -5-, pivotante sobre el eje -6-, y provista de una ranura colisa -7- para un pasador -8- inserto transversalmente en el vástago -9-, que tiene tendencia a desplazar longitudinalmente hacia el exterior en la guía -10-, por la acción del muelle expansivo -11-.

10. El pulsador -4-, está constituido por una placa provista de ranura abierta para cabalgar sobre la palanca -5-. Dicho pulsador -4- apoya elásticamente, merced a los muelles -12-, sobre el asidero -1-.

15. En una de las caras del pulsador existen dos brazos perpendiculares al mismo -13-, presionados contra el pasador -8-, por los muelles -12-. Estos brazos presentan sendos rebajos -14-, retentores del pasador -8- en la posición retraída del vástago o pestillo -9-.

20. Al presionar el pulsador -4-, se vence la acción de los muelles -12-, liberándose el pasador -8- de sus alojamientos -14-, con lo cual el muelle -11- recupera su posición primitiva, impulsando al vástago -9-.

El modelo, dentro de su esencialidad, se puede llevar a la práctica en otras formas de realización que difieran en detalle de la indicada a título de ejemplo en la descripción

y a las cuales alcanzará igualmente la protección que se recaba. Podrá, pues, construirse en cualquier forma y tamaño, con los materiales más adecuados, por quedar todo ello comprendido en el espíritu de las siguientes reivindicaciones.

5.

- . -

N O T A

Descrito el objeto del presente invento, se declaran como no divulgadas ni practicadas en España las siguientes reivindicaciones:

.....

10. 1. Dispositivo de cierre, del tipo incorporado en un asidero aplicable a puertas y ventanas correderas, caracterizado esencialmente por el hecho de que el asidero se complementa con una carcasa que presenta aberturas de guía para sendos pulsadores; porque uno de los pulsadores actúa sobre una palanca angular pivotante sobre un eje transversal al vertice, y provista en un extremo de una ranura colisa para un pulsador que asocia dicha palanca al extremo de un vástago en función de pestillo, que tiene tendencia a desplazar longitudinalmente al exterior por la acción de un muelle en una guía al efecto constituida en el asidero;
15. 20. porque el otro de los pulsadores está constituido por una placa con ranura abierta para cabalgar sobre la palanca antedicha, presentando una de las caras de dicho pulsador dos brazos normales mantenidos presionados, por la ac-

ción de muelles, bajo el pasador del vástago, y presentando dichos brazos sendos rebajos para retener los extremos del antedicho pasador en la posición retraída del vástago por efecto del giro de la palanca angular.

5.

2. Dispositivo de cierre.

Según se describe y reivindica en la presente memoria descriptiva que consta de 5 hojas foliadas y escritas a máquina por una sola cara, acompañadas de los dibujos reglamentarios.

Madrid, a

~~N.º 8. M.ª LUISA ISERN CUYAS~~



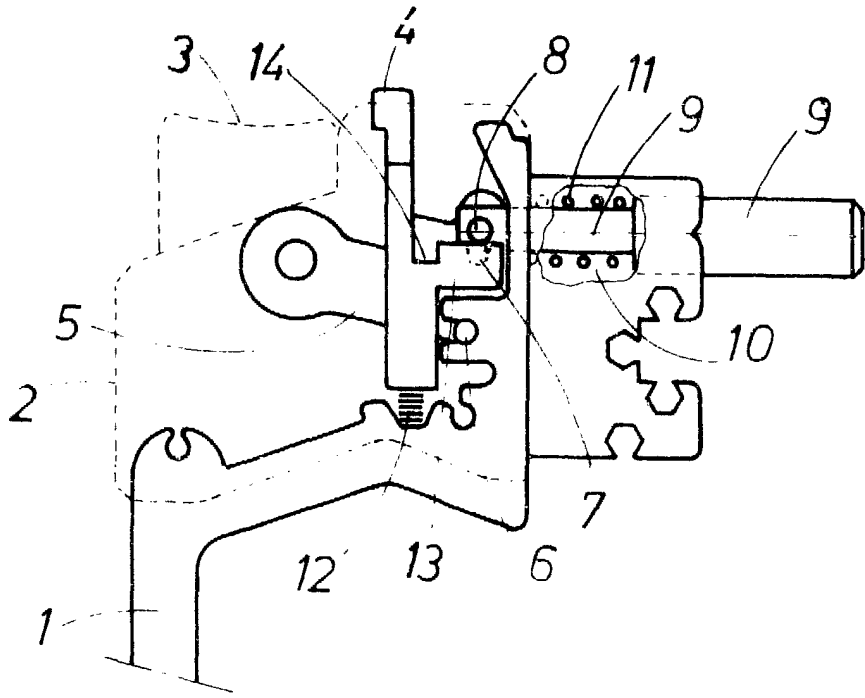


FIG. 1

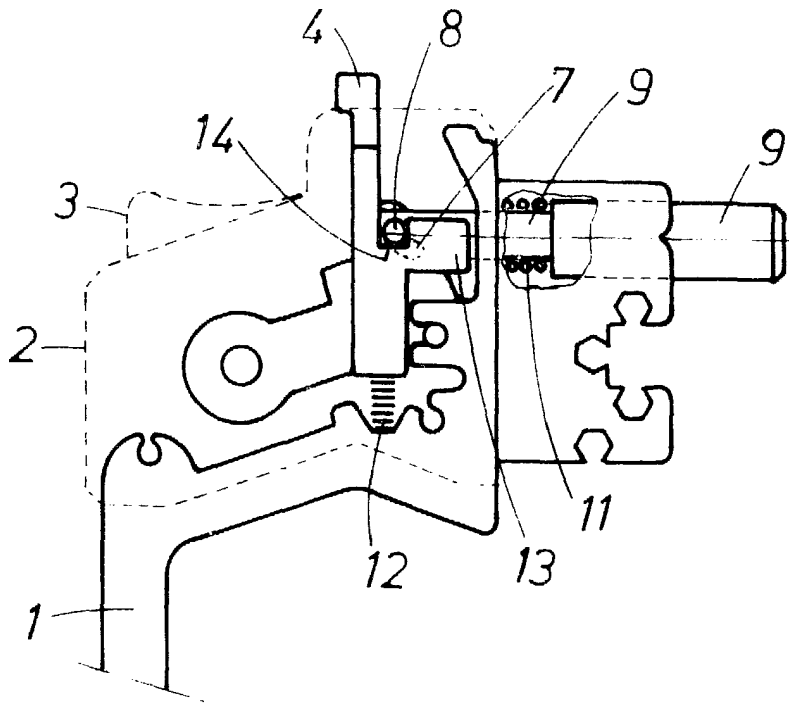


FIG. 2

Madrid, a

p. a.

M.ª LUISA ISERN CUYAS