



ESPAÑA

(19) ES (11) NÚMERO **258246** (10) Y
 (21)
 (22) FECHA DE PRESENTACION
12 mayo 1981

MODELO DE UTILIDAD

1 DIC. 1981

(30) PRIORIDADES:
 (31) NÚMERO (32) FECHA (33) PAIS

(47) FECHA DE PUBLICIDAD (51) CLASIFICACION INTERNACIONAL
 B45D 19/00

(54) TITULO DE LA INVENCIÓN
DISPOSITIVO CON SOPORTE PARA CABEZA DESTINADA A PRACTICAS DE PELUQUERIA MAQUILLAJE Y SIMILARES.

(71) SOLICITANTE (S)
D. FRANCISCO BERNABEU DURA, de nacionalidad española.

DOMICILIO DEL SOLICITANTE
c/ San Juan de Ribera 7 CASTALLA Alicante

(72) INVENTOR (ES)
El propio solicitante

(73) TITULAR (ES)
El propio solicitante

(74) REPRESENTANTE
DA MARIA ANTONIA NARANJO MARCOS, P. de la Habana 200 MADRID

MEMORIA DESCRIPTIVA

La presente invención recae sobre un dispositivo con soporte para una cabeza destinada a las prácticas de peluquería, así como a las de maquillaje, etc., a fin de obtener peinados de cualquier tipo, modernos, clásicos, folklóricos, estetistas, etc., y maquillajes de todo tipo, sin limitación.

El dispositivo estriba en un mecanismo perfeccionado para alargar uno o varios mechones de pelo a través de uno o varios agujeros en la cabeza que va acoplada sobre la base de soporte, por el interior del cual discurre un simple cable sujeto por un extremo al mecanismo propiamente dicho y por el otro al mechón o mechones de pelo.

Este mecanismo es muy sencillo, lo cual redundará en una economía constructiva, duración ilimitada y en el que se evitan averías, en general.

Estas y otras ventajas y novedades adicionales, se desprenden de la lectura de la presente memoria, para cuya mejor comprensión se acompañan los dibujos adjuntos que muestran un ejemplo de realización de la invención citado a título meramente explicativo y sin carácter limitativo. El citado dibujo muestra:

Fig. 1: una sección vertical del conjunto del mecanismo.

Fig. 2: un despiece esencial de dicho mecanismo.

De conformidad con la invención referida a los citados dibujos, el dispositivo cuenta con una caja o base sobre la cual va acoplada la cabeza; dentro de dicha caja o base van situados dos cojinetes (1) y (2), sobre el conjunto del cual se monta un eje de aspas (9) que en su extremo delantero lleva unas aletas (8) y una manilla (4) que permite tirar de este conjunto en un trecho que va delimitado por un pasador (3) alojable en una perforación (5) prevista en dicho eje de aspas (9); este recorrido limitado permite deslizar al eje de aspas o bastidor (9) fuera

de la caja hasta dejar libres a las aletas (8) del mismo y así se permite que girando su manilla (4) se efectúe el enrollado de un cable (7) en dicho bastidor o eje de aletas, con lo que se consigue alargar o acortar los mechones de pelo.

35 A este efecto, los mechones o mechón de pelo van unidos al extremo superior del cable (7), el cual, por su otro extremo, va sujeto al agujero (6) del eje de aspas.

40 Al volver a empujar la manilla (4) hacia el interior de la caja-soporte (10), el eje de aletas o bastidor (9) queda acoplado nuevamente entre los casquillos o cojinetes del mismo (1 y 2), quedando bloqueado el mecanismo por la acción conjunta que efectúan las aletas (8) del eje de aletas, al introducirse en otras aletas (11) que llevan en su interior el casquillo (2) delantero, configurando así una especie de mecanismo de trinquete que retiene el mecanismo o lo libera.

45 Es obvio señalar que la cabeza acoplada a este soporte, ha de llevar una o más perforaciones para dar salida al pelo.

50 Finalmente, tras lo descrito sólo resta señalar que en la presente invención cabrán cuantas variantes de realización como se estimen convenientes, sin que por ello se altere la esencialidad general de la misma, pudiéndose fabricar su objeto en toda clase de materiales, formas y tamaños apropiados, sin limitación.

55 **NOTA:** Descrito suficientemente lo que antecede sólo resta señalar que lo que se declara propio, nuevo y útil del solicitante, es lo contenido en las siguientes:

REIVINDICACIONES :

60 1 - Dispositivo con soporte para cabeza destinada a prácticas de peluquería, maquillaje y similares, caracterizado por el hecho de constar de una caja o base sobre la cual va acoplada la cabeza y dentro de dicha caja o base van situados dos cojinetes entre los cuales se monta un bastidor o eje de aspas que en su extremo delantero lleva unas aletas y una manilla la cual sale al exterior y permite tirar de este conjunto hasta sacarlo en un trecho que se halla limitado por un pasador que se aloja en una perforación prevista en dicho eje de aspas.

65 2 - Dispositivo, según reivindicación 1ª caracterizado porque este recorrido del eje de aspas al exterior es lo suficientemente largo como para dejar fuera de la base a las aletas del extremo delantero del mismo, antes mencionadas.

70 3 - Dispositivo, según reivindicaciones 1 y 2 caracterizado porque girando la manilla de dicho eje o bastidor de aspas, se efectúa el enrollado de un cable que por su extremo inferior se ancla a dicho eje de aspas, y que por su extremo superior lleva unidos el mechón o mechones de pelo que salen al exterior de la cabeza por unas adecuadas perforaciones de la misma; siendo factible operar el desenrollado de dicho pelo actuando sobre la mencionada manilla en sentido contrario, lo que provoca el desenrollado del mencionado cable, al que van unidos dichos mechones.

75 4 - Dispositivo, según reivindicaciones de 1 a 3 caracterizado porque al volver a empujar a la citada manilla hacia el interior de la caja o soporte del aparato, el citado eje de aletas o bastidor queda acoplado nuevamente entre sus dos casquillos

80

85

y queda bloqueado el mecanismo por la acción conjunta que efectúan las aletas del cabezal del eje de aspas, las cuales quedan introducidas entre otras aletas que lleva en su interior el casquillo delantero de los dos que soportan dicho eje, configurando así un mecanismo de trinquete que retiene al mecanismo general o lo libera, a voluntad del operario.

90

5 - DISPOSITIVO CON SOPORTE PARA CABEZA DESTINADA A PRÁCTICAS DE PELUQUERIA, MAQUILLAJE Y SIMILARES.

- - - - -

Todo tal y como se describe en la presente Memoria que consta de cinco hojas foliadas y escritas por una sólo cara con un total de noventa y cuatro líneas y dibujos anexos.

MADRID 12 Mayo 1981

P.a.

M. A. NARANJO
 ABOGADO
 Teléfonos: 457 92 45 - 457 91 10
 La Habana, 200-MADRID-18

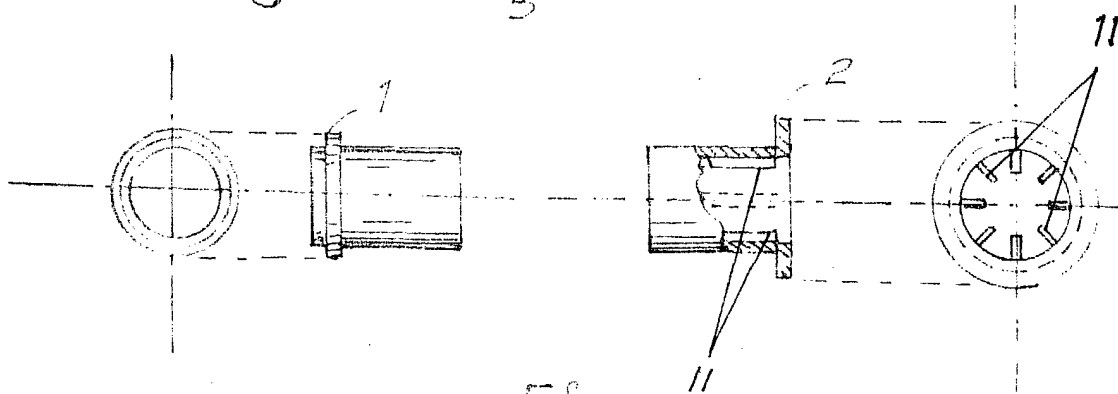
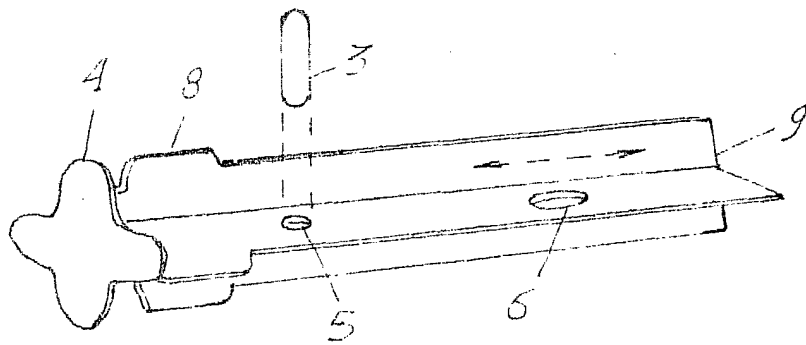
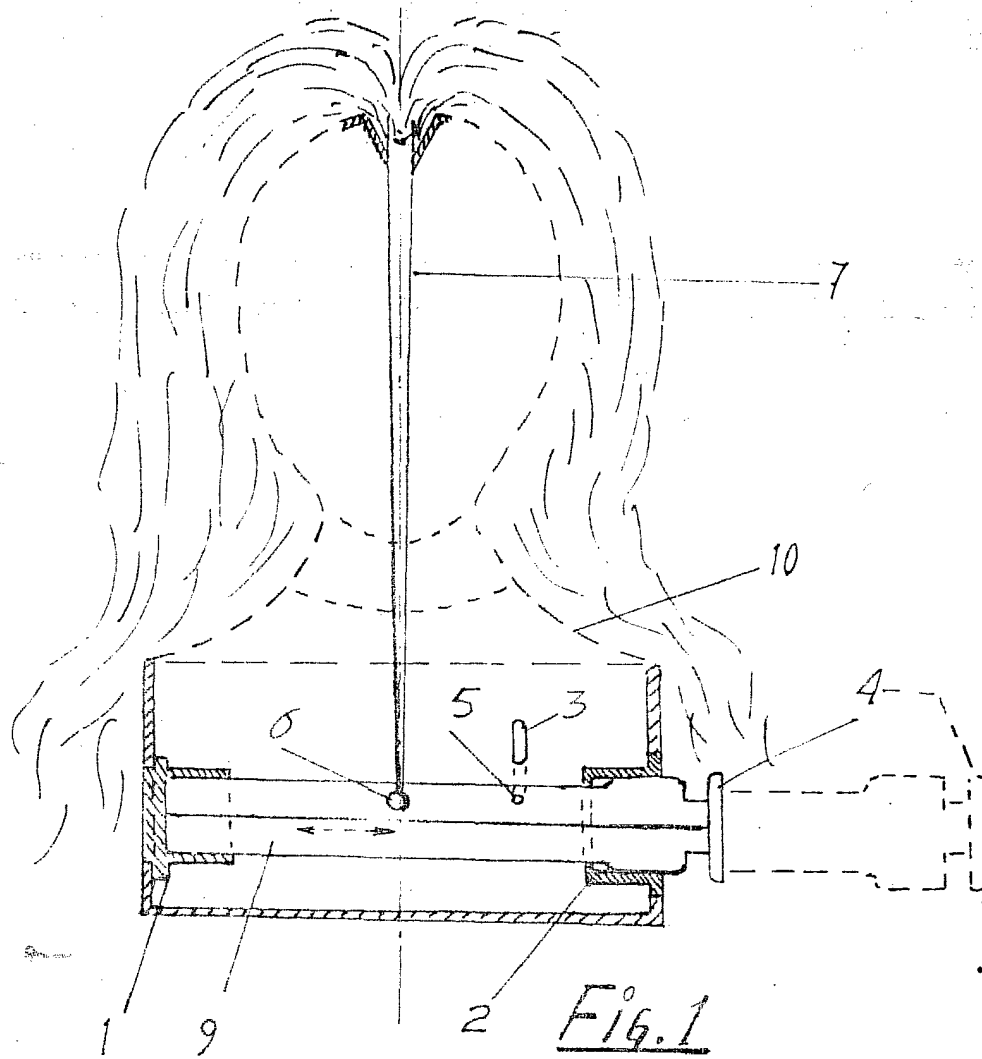


Fig. 3

Escala variable

MADRID 17 Mayo 1981

