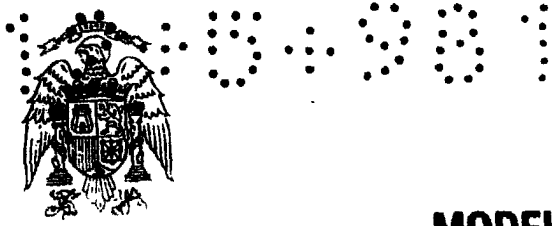


(19) ES	(11) NÚMERO	258236	(10) Y
	(21)		
	(22) FECHA DE PRESENTACION		



ESPAÑA

MODELO DE UTILIDAD

17 DIC. 1981

(30) PRIORIDADES:	(32) FECHA	(33) PAIS
(31) NUMERO		

(47) FECHA DE PUBLICIDAD	(51) CLASIFICACION INTERNACIONAL
	A6B17104

(54) TITULO DE LA INVENCIÓN

"DISPOSITIVO DE PROTECCIÓN PARA CEPILLOS DENTALES".

(71) SOLICITANTE (ES)

LABORATORIOS ERN, S. A.

DOMICILIO DEL SOLICITANTE

Barcelona, calle Pedro IV, 499

(72) INVENTOR (ES)

(73) TITULAR (ES)

(74) REPRESENTANTE

Don Ignacio PONTI GRAU



La presente invención se refiere a un dispositivo de protección para cepillos dentales que constituye un medio eficaz para mantener las condiciones asépticas imprescindibles en las cerdas, así como su conformación de origen.

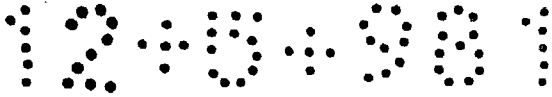
5 El acondicionamiento de los cepillos dentales de uso diario siempre ha supuesto un problema que no ha sido resuelto de una manera eficaz y simple a la vez.

Por supuesto que hay que desechar aquellas soluciones en las que las cerdas quedan totalmente desprotegidas, a causa de los peligros que supone para su higiene. Otras soluciones en las que se consigue la protección de las cerdas, resultan poco prácticas o complejas y costosas.

10 Por todo ello se ha ideado el dispositivo de protección para cepillos dentales objeto de la invención, simple pero eficaz.

15 El dispositivo en cuestión consta esencialmente de un cuerpo hueco cuyo contorno general sigue el del extremo del cepillo en el que se encuentran las cerdas, cuyo cuerpo hueco presenta un extremo abierto que permite la introducción de dicho extremo del cepillo, en tanto que la cavidad interior presenta unas paredes laterales dotadas de una ligera convergencia, y que comprimen lateralmente a las cerdas. La base del cuerpo hueco forma un ensanchamiento que sigue el contorno de la base del cepillo en la que están asentadas las
20
25 cerdas.

Ventajosamente el cuerpo hueco está dotado de unos orificios externos a ambos lados para su montaje y articulación en un soporte ahorquillado de tipo convencional.



Para la mejor comprensión de cuanto queda descrito en la presente memoria, se acompaña un dibujo en el que, tan sólo a título de ejemplo, se representa un caso práctico de realización del dispositivo.

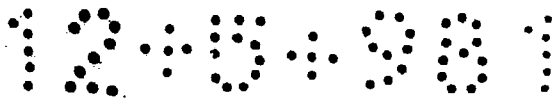
5 En dicho dibujo, la figura 1 es una vista en perspectiva del dispositivo separado del cepillo de dientes; la figura 2 es una vista en perspectiva del dispositivo colocado en el extremo del cepillo, y la figura 3 es una vista en sección transversal del dispositivo en posición de uso, mon-
10 tado en un soporte convencional.

 El dispositivo de protección para cepillos dentales consta en el dibujo de un cuerpo hueco -1- con una cara -2- abierta y el resto cerrado. Este cuerpo comprende dos paredes laterales -3- ligeramente convergentes que presionan las
15 cerdas -4- de un cepillo dental -5- alojado en el interior del cuerpo -1-.

 Las paredes laterales -3- parten de una basa ensanchada -6- del cuerpo -1-, que ajusta en el extremo o plataforma -7- del cepillo -5- en la que están implantadas las
20 cerdas.

 Las paredes laterales -3- del cuerpo -1- están dotados de dos orificios o avellanados -8- laterales en su cara externa, en los que ajustan unos tetones -9- de un soporte -10- convencional.

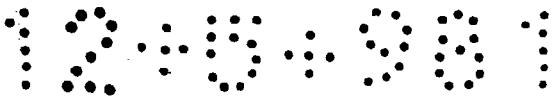
25 Como se deduce claramente de lo expuesto y por la observación del dibujo, el dispositivo de protección se coloca con suma facilidad alrededor del cepillo, cuyas cerdas quedan totalmente protegidas de contactos indeseados y, a la



vez, ligeramente presionadas para evitar su deformación. Este dispositivo no precisa de orificios especiales de aireación, puesto que tiene un extremo -2- totalmente abierto que, además de la aireación necesaria, permite la entrada del ca-
 5 bezal del cepillo sin ninguna dificultad.

El dispositivo podrá utilizarse sin necesidad de soporte alguno complementario (figura 2), pero puede acoplarse a un medio de sustentación apropiado.

Serán independientes del objeto de la invención los
 10 materiales empleados en la fabricación del dispositivo, formas y dimensiones del mismo, que estarán en función de las del cepillo, y cuantos detalles accesorios puedan presentarse, siempre y cuando no afecten a su esencialidad.



R E I V I N D I C A C I O N E S

1. Dispositivo de protección para cepillos dentales, caracterizado esencialmente por el hecho de que consta de un cuerpo hueco cuyo contorno interno corresponde al contorno externo del extremo del cepillo en el que se hallan las cerdas, disponiendo de un extremo abierto para la entrada y extracción del cepillo, cuyo cuerpo presenta unas paredes laterales que ajustan contra las cerdas y una cavidad ensanchada en el arranque de dichas paredes, que se acopla a la base de la que parten las cerdas.

2. Dispositivo de protección para cepillos dentales, según la reivindicación 1, caracterizado por el hecho de que las paredes laterales del cuerpo hueco presentan oquedades externas para el acoplamiento de pivotes de un soporte convencional.

3. Dispositivo de protección para cepillos dentales.

La presente memoria descriptiva consta de cinco hojas foliadas, escritas a máquina por una sola cara.

Barcelona, 12 de mayo de 1981

LABORATORIOS ERN, S. A.

p.a.

120981

FIG. 1

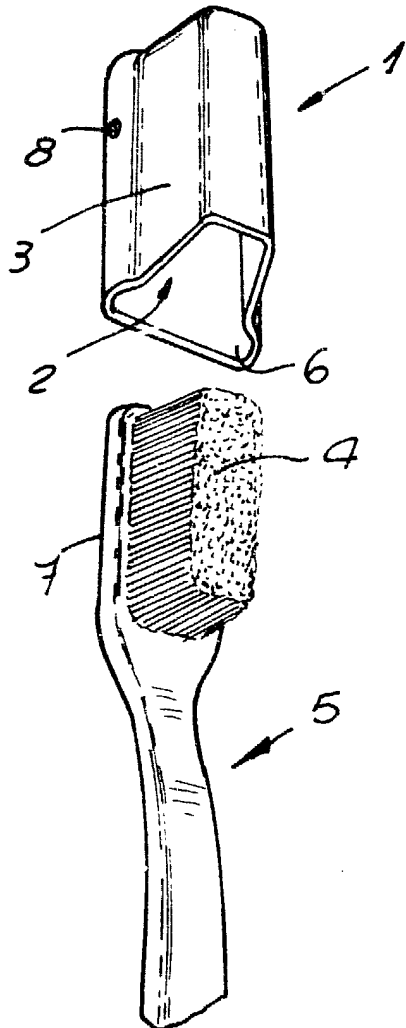


FIG. 2

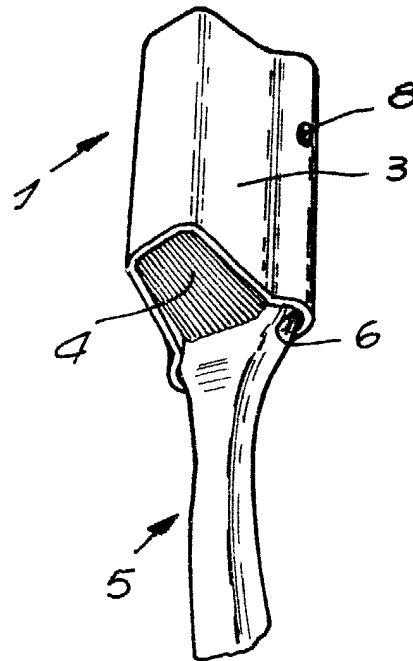
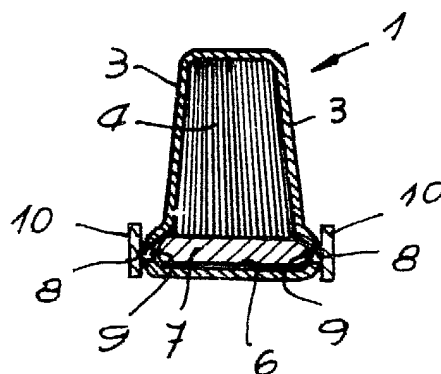


FIG. 3



Barcelona, 12 de mayo de 1981
p.a.

3/187/1