

ES (11) 258226 (10) Y  
(21) (22) FECHA DE PRESENTACION  
21 ABR. 1981



ESPAÑA

MODELO DE UTILIDAD

1 DIC. 1981

(30) PRIORIDADES:	(32) FECHA	(33) PAIS
(31) NUMERO		

(47) FECHA DE PUBLICIDAD	(51) CLASIFICACION INTERNACIONAL
	Bu 7G 1/14

(54) TITULO DE LA INVENCIÓN  
"DISPOSITIVO PORTANTE PARA FOTOGRAFIAS Y SIMILARES"

(71) SOLICITANTE (S)  
D. Jaime GARCIA Reig

DOMICILIO DEL SOLICITANTE  
SANT PERE DE TORELLÓ (Barcelona) - San Rafael, 18

(72) INVENTOR (ES)

(73) TITULAR (ES)

(74) REPRESENTANTE  
D. Alfonso Durán Olivella

MEMORIA DESCRIPTIVA

El presente Modelo de Utilidad se refiere a un dispositivo destinado a sustentar y exhibir láminas conteniendo fotografías, dibujos, inscripciones y similares, aportando sensibles ventajas respecto a las realizaciones conocidas.

5. Se utiliza actualmente, para la sustentación y presentación de fotografías, dibujos y análogos, una placa de cristal en la cara delantera de la parte gráfica y una placa rígida, de cartón, madera o similar en el dorso, reteniendo entre ambas la lámina, sujetándose el conjunto mediante unas
10. grapas que mantienen aplicadas las placas una contra la otra. El sistema indicado presenta el inconveniente de que las grapas pierden su elasticidad con el tiempo y con ello el efecto sujetador del conjunto disminuye. Además, en el sistema conocido, deben disponerse en la placa trasera medios para la sus-
15. pensión del cuadro constituido.

20. El dispositivo portante objeto de este Modelo proporciona un sistema sencillo y práctico para la sujeción mutua de las placas delantera y trasera de la lámina a exhibir, las cuales quedan aplicadas una contra otra con toda seguridad, y a la vez permite la suspensión del cuadro, ya que los elementos utilizados para la sujeción de las placas son de total seguridad y permiten su conjugación con elementos sujetadores a la pared.

25. Para facilitar la explicación, se acompaña a la presente memoria unos dibujos en los que se ha representado, a título de ejemplo ilustrativo y no limitativo, un caso de realización de un dispositivo portante para fotografías y simila-

res, según los principios de las reivindicaciones.

En los dibujos:

La figura 1 muestra una parte de la cara posterior del dispositivo con todos sus componentes funcionales, y la figura 2 es una sección por un plano vertical indicado II-II en la primera proyección, mientras que la figura 3 enseña la manera en que el dispositivo se sujeta a una pared. ....

La figura 4 es una vista en perspectiva de un cuadro formado por el dispositivo descrito, en el que se emplean seis grapas sujetadoras, una de las cuales aparece representada en la figura 5.

Los elementos designados con números en los dibujos corresponden a las partes indicadas a continuación.

La lámina -1-, constituida en la mayoría de los casos por una hoja de papel o cartulina con una fotografía, dibujo, pintura o inscripción, recibe en su cara delantera la placa -2- de cristal y en su dorso la placa -3- hecha de cartón, tablero de madera u otro material ligero y rígido, que comunica resistencia al conjunto y soporte a la lámina gráfica.

Es característico del presente Modelo el que la placa -3- presente en su superficie externa, destinada a quedar en contacto con la pared, unos surcos -4- y -5-, paralelos a los bordes, siendo tales surcos ventajosamente oblicuos respecto a la superficie de la placa, como se ve en las figuras 2 y 3.

Unas grapas -6-, cuya forma se ve en la figura 5, están hechas de una aleación metálica laminar, con una zona

-7- que se pondrá en contacto con los bordes externos de las placas formantes del cuadro, mientras que la pestaña -8- que emana de aquella parte queda reteniendo la lámina delantera -2-.

5. El otro borde de la grapa -6- se prolonga en una pestaña -9-, que forma un ángulo casi recto con el plano de aquel elemento, destinándose a quedar ubicada en el interior de uno de los surcos -4- y -5-, en la forma que se ve en las figuras 2 y 3.

10. La parte media de la grapa -6- lleva practicado un corte -10- en forma de U modificada que define una lengüeta -11-, la cual, por la elasticidad del material que constituye el dispositivo, tiende a adoptar una posición de desviación angular respecto al plano de la parte principal de la grapa, con lo cual se produce un efecto de retención contra las zonas marginales de la placa posterior -3-.

La abertura definida por la lengüeta -11- permite la suspensión del conjunto formado por la lámina -1- y las placas -2- y -3- mediante una o dos de las grapas sujetadoras.

20. A tal fin, puede utilizarse una alcayata -12-, cuyo tramo vertical se introducirá en el espacio definido por la hendidura -10-, como enseña la figura 3.

25. La fuerte sujeción determinada por el empleo de las grapas -6- permitirá que la suspensión en la forma explicada sea de total seguridad.

Todo cuanto no afecte, altere, cambie o modifique la esencia del dispositivo descrito, será variable a los efectos del actual Modelo.

N O T A.

Se reivindica como objeto de este registro por Modelo de Utilidad:

5. 1.- Dispositivo portante para fotografías y similares, caracterizado esencialmente por comprender, en la superficie exterior de una placa situada en la parte posterior de la lámina a exhibir, unos surcos, ventajosamente inclinados, practicados paralelamente y a distancias equivalentes de los bordes de la mencionada placa, destinándose dichos surcos a alojar las pestañas terminales de unas grapas utilizadas en funciones de sujetadores entre la placa posterior y una placa delantera transparente, protectora de la lámina a exhibir.

15. 2.- Dispositivo portante para fotografías y similares, según la reivindicación anterior, caracterizado por que cada una de las grapas sujetadoras presenta estructura laminar y configuración ventajosamente rectangular, con un doble acodado en el lado correspondiente a uno de los bordes del cuadro formado y con una anchura levemente superior al espesor del conjunto, mientras que la parte central de la propia grapa lleva practicada una abertura en forma de U determinante de una lengüeta elástica que queda apoyada contra la placa posterior, determinando un esfuerzo de aplicación de las dos placas una contra la otra, permitiendo la abertura definida por la lengüeta la inserción, en la parte superior de la misma, del vástago de una alcayata en funciones de elementos de suspensión.

Sean cuales fueren las circunstancias que concurran

en la esencialidad del Modelo de Utilidad, definido en las anteriores reivindicaciones, cuyo objeto es:

3.- "DISPOSITIVO PORTANTE PARA FOTOGRAFÍAS Y SIMILARES".

5. Consta la presente memoria de cinco hojas foliadas, mecanografiadas por una sola cara y de los dibujos unidos a la misma.

Barcelona, 21 ABR. 1981

P.A. de D. Jaime GARCIA Reig,

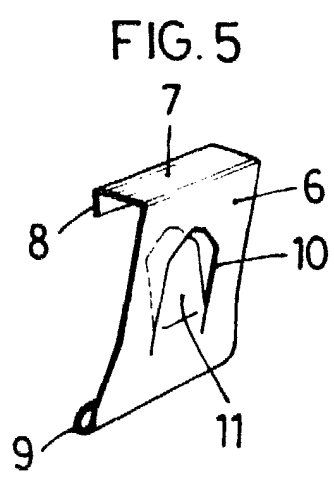
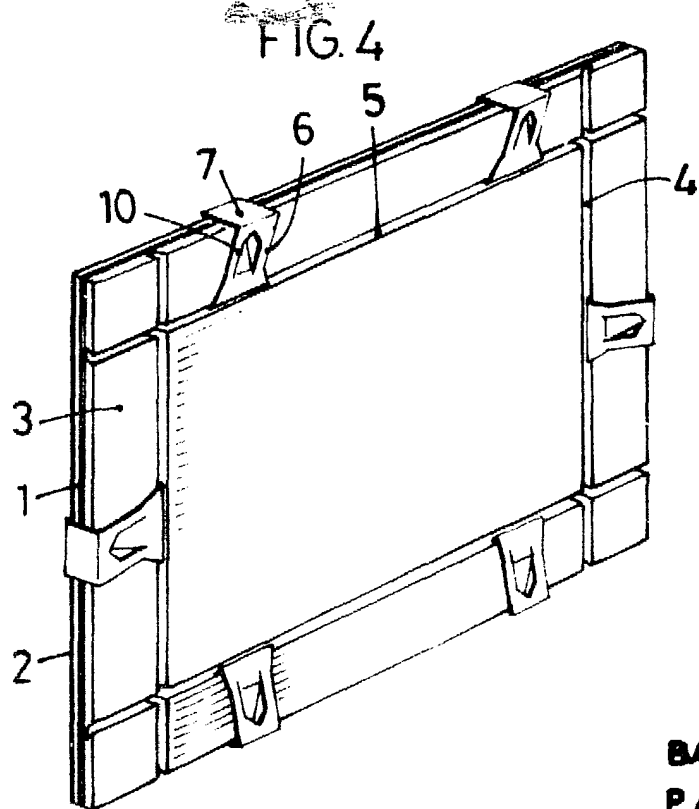
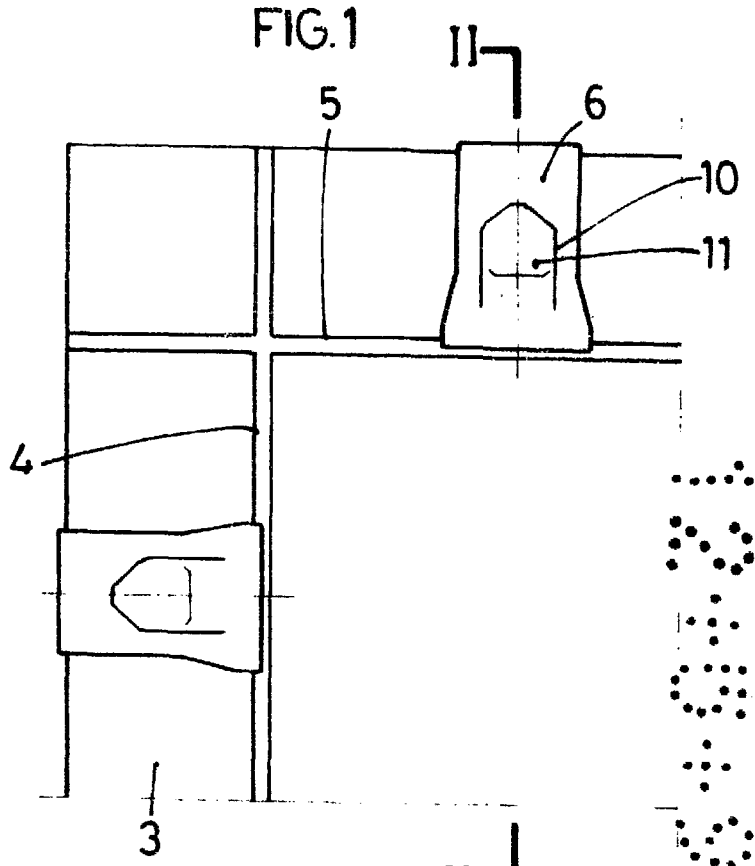
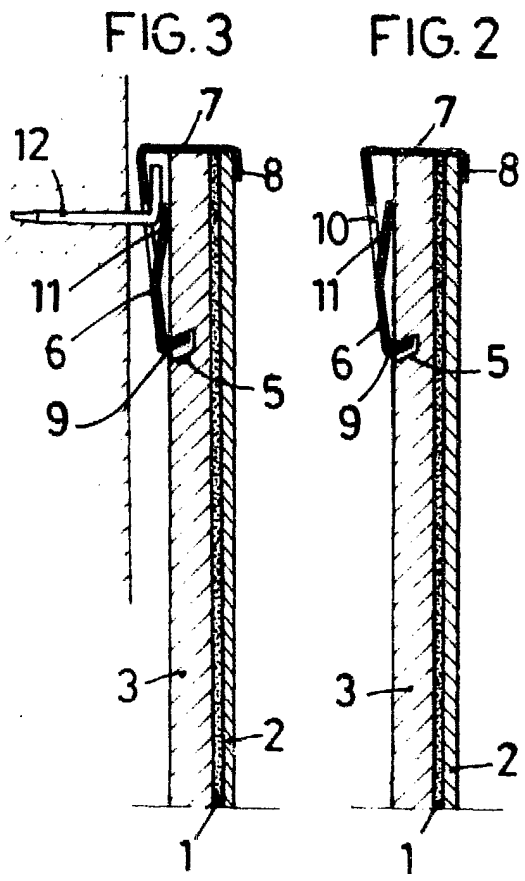
ALFONSO DURÁN

P. P.

Fdo. Luis A. Durán Moyá



FE/em.



BARCELONA, 21 ABR. 1981  
 P.A.  
 ALFONSO DURÁN  
 p. p.

*Alfonso Durán*

Fdo.: Luis A. Durán Moya

ESCALA VARIABLE