

⑩ ES ⑪ 25 ⑫ 8 ⑬ 2 ⑭ 2 ⑮ 3 ⑯ Y

⑰ NUMERO

⑱ FECHA DE PRESENTACION

11 mayo 1981



ESPAÑA

MODELO DE UTILIDAD

1 D.I.C. 1981

③① PRIORIDADES:

③② NUMERO ③③ FECHA ③④ PAIS

④⑦ FECHA DE PUBLICIDAD ④⑧ CLASIFICACION INTERNACIONAL

.....

A63433/30

④④ TITULO DE LA INVENCIÓN

MECANISMO PERFECCIONADO PARA ACCIONAMIENTO DE MAQUINAS FOTOGRAFICAS DE JUGUETE, TIPO SORPRESA

.....

⑦① SOLICITANTE (S)

D. Francisco BERNABEU DURA de nacionalidad española

.....

DOMICILIO DEL SOLICITANTE

c/ San Juan de Ribera 7 CASTALLA (Alicante)

⑦② INVENTOR (ES)

El propio solicitante

⑦③ TITULAR (ES)

El propio solicitante

⑦④ REPRESENTANTE

DE MARIA ANTONIA NARANJO MARCOS, PO de la Habana 200 MADRID

MEMORIA DESCRIPTIVA

La presente invención se refiere a un mecanismo perfeccionado para accionamiento de máquinas fotográficas de juguete, de tipo sorpresa; este mecanismo ofrece las características de ser de una realización muy sencilla y económica y poseer un alto grado de funcionalidad y en realidad, se halla constituido de una sola pieza.

5

Estas y otras ventajas más, de orden adicional, se desprenden de la lectura de la presente Memoria para cuya mejor comprensión se acompañan los dibujos adjuntos que muestran un ejemplo de realización, no limitativo, de los varios que caben dentro del marco general de la invención sin que el mismo se altere. En dichos dibujos:

10

La fig. 1 muestra una perspectiva del interior de la cámara fotográfica, en la que se aprecia la forma en que va montado el dispositivo según la invención.

15

La fig. 2 muestra cuatro vistas de la pieza fundamental de dicho dispositivo.

De conformidad con la invención referida a tales dibujos en la parte interior de la pieza delantera (1) de la cámara fotográfica de juguete, se disponen cuatro pivotes separadores, de los cuales, uno de ellos (S) el de la parte superior derecha, es el que sirve de eje y soporte de apoyo a la pieza de disparo que retiene o libera al muñeco que ha de salir por el objetivo (O) de la máquina.

20

Dicha pieza de disparo (3) es monopieza y presenta hacia su parte posterior un travesaño en forma similar a una "T" que lleva una canal por su cara inferior para apoyarse sobre el pivote separador (S) antes mencionado, sobre el cual puede bascular ligeramente; detrás de dicho travesaño (7) esta misma pieza muestra una prolongación (8) que termina en su extremo libre en el

25

30

tetoncillo o pivote de disparo (9) que sale lateralmente al exterior de la cámara (1) por una ventana (10) prevista al efecto.

35 Este cuerpo (3) del disparador o pieza de disparo, presenta aproximadamente en su centro un rebaje o canal transversal (6) que sirve para encajar un par de gomas elásticas (11) que se anclan por su extremo opuesto a otro de los pivotes separadores (8') el inferior derecho, de que consta la máquina. Este sencillo mecanismo de gomas es el resorte recuperador de la pieza de disparo, que tiende a mantenerla en su posición bajada y que permite la
40 basculación de la misma cuando se oprime el tetoncillo de disparo (9) para liberar la pieza sorpresa que sale por el objetivo y que normalmente se halla retenida por esta pieza (3) de disparo.

45 A este efecto, la pieza de disparo se acoda hacia su extremo delantero en un trayecto (4) que forma un ángulo de 90°; esta pieza por su parte inferior presenta una especie de diente (5) de retención con el cual sujeta al mecanismo del muñequito sorpresa que sale por el objetivo (0' o 2) y al que libera cuando al apretar el mando de disparo hacia abajo (9) bascula sobre su
50 eje (5) ya descrito. El grado de basculación queda limitado a su recorrido necesario por el entrante (0°) de la parte superior de la ventana del objetivo.

Todo este conjunto va fabricado preferentemente, pero no limitativamente, en material plástico.

55 Finalmente y tras lo descrito sólo resta señalar que en la presente invención cabrán cuantas variantes de realización como sean posibles sin que se altere la esencia general de la misma, pudiéndose fabricar su objeto en toda clase de materiales, formas y tamaños apropiados, sin limitación.

60

NOTA: Descrito suficientemente lo que antecede sólo resta señalar que lo que se declara propio, nuevo y útil del solicitante, es lo contenido en las siguientes:

REIVINDICACIONES

65

1 - Mecanismo perfeccionado para accionamiento de máquinas fotográficas de juguete, tipo sorpresa, caracterizado por el hecho de que en la parte interior de la pieza delantera de la cámara fotográfica de que se hace mención, se disponen cuatro pivotes separadores, de los cuales uno de ellos, el de la parte superior derecha, preferentemente, sirve de soporte de apoyo y eje de basculación a la pieza de disparo que retiene o libera el muelle que ha de salir por el objetivo de la máquina.

70

2 - Mecanismo, según reivindicación 1ª caracterizado por que dicha pieza de disparo, es monopieza y presenta hacia su parte posterior un travesaño en forma similar a una "T" que en su cara inferior lleva practicado un canal para apoyarse sobre el pivote separador, de basculación y apoyo, antes citado.

75

3 - Mecanismo, según reivindicaciones 1 y 2 caracterizado porque esta misma pieza presenta una prolongación que termina en su extremo libre en un tetoncillo o pivote de disparo que sale lateralmente al exterior de la cámara y que al oprimirlo hacia abajo permite la basculación de esta pieza sobre el pivote de apoyo antes mencionado.

80

4 - Mecanismo, según reivindicaciones de 1 a 3 caracterizado porque este cuerpo de la pieza de disparo, muestra aproximadamente hacia su centro, un rebaje o canal transversal que sirve para encajar un par de gomas elásticas que por su extremo opuesto se anclan a otro de los pivotes separadores situado en la parte inferior, y este mecanismo de gomas equivale al resorte recuperador de la pieza de disparo, que tiende a mantenerla en su

85

90

posición baja o de retención del dispositivo del muñequito sorpresa, pero que permite la basculación de dicha pieza al presionar el tetoncillo disparador, ya citado.

95

5 - Mecanismo, según reivindicaciones de 1 a 4 caracterizado porque esta pieza de disparo se acciona hacia su extremo delantero en un trayecto que forma un ángulo de 90º y esta prolongación, en su cara inferior, presenta una especie de diente de retención con el que sujeta al mecanismo del muñequito sorpresa que saldrá, al ser liberado, por el objetivo de la máquina; quedando limitado el grado de basculación de la pieza de disparo, a su recorrido preciso, merced a un entrante practicado en la parte superior de la ventana del objetivo.

100

6 - MECANISMO PERFECCIONADO PARA ACCIONAMIENTO DE MAQUINAS FOTOGRAFICAS DE JUGUETE, TIPO SORPRESA.

- - - - -

105

Todo según se describe en la presente Memoria que consta de cinco hojas foliadas y escritas por una cara con un total de ciento seis líneas y dibujos anexos.

MADRID 11 mayo 1981
p.a.



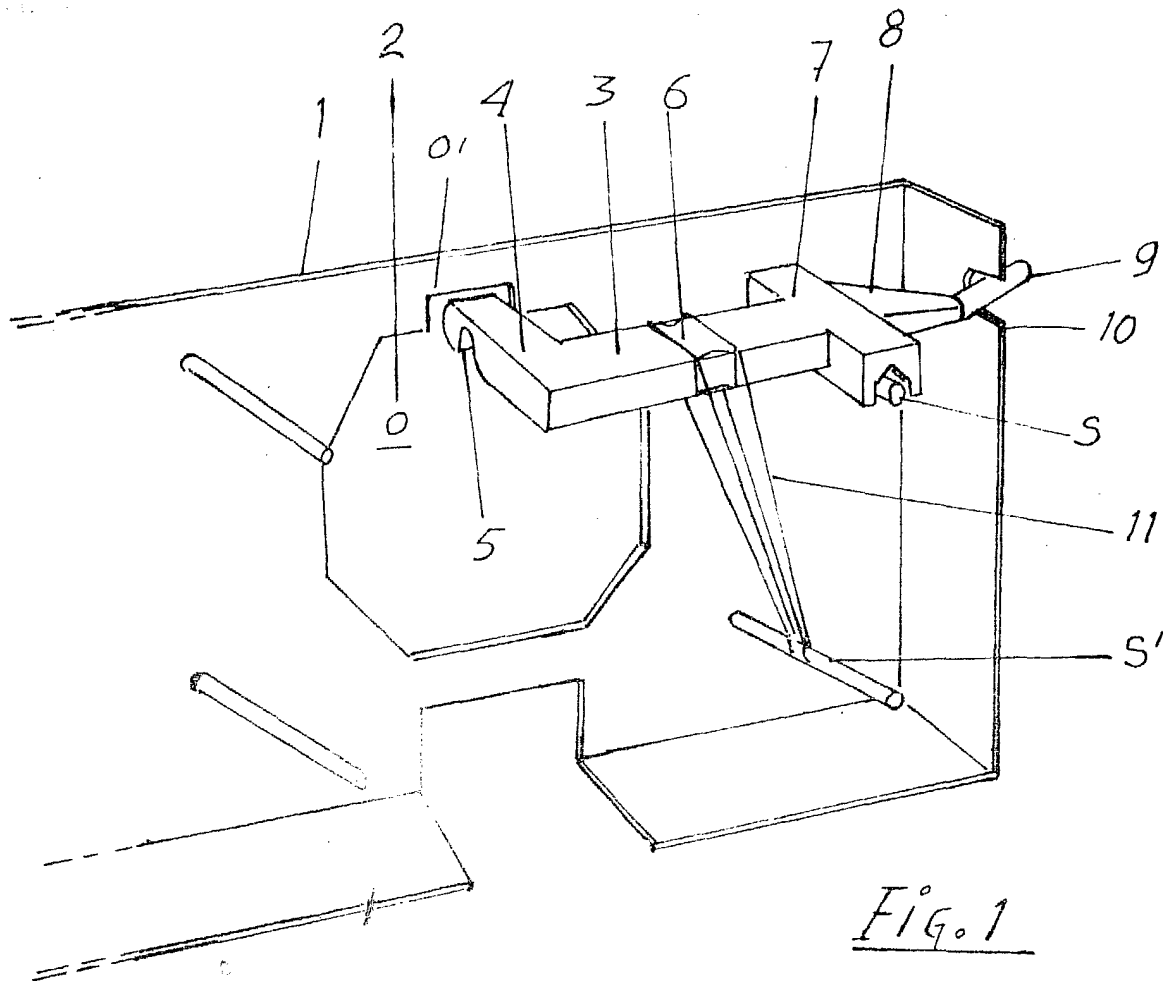


Fig. 1

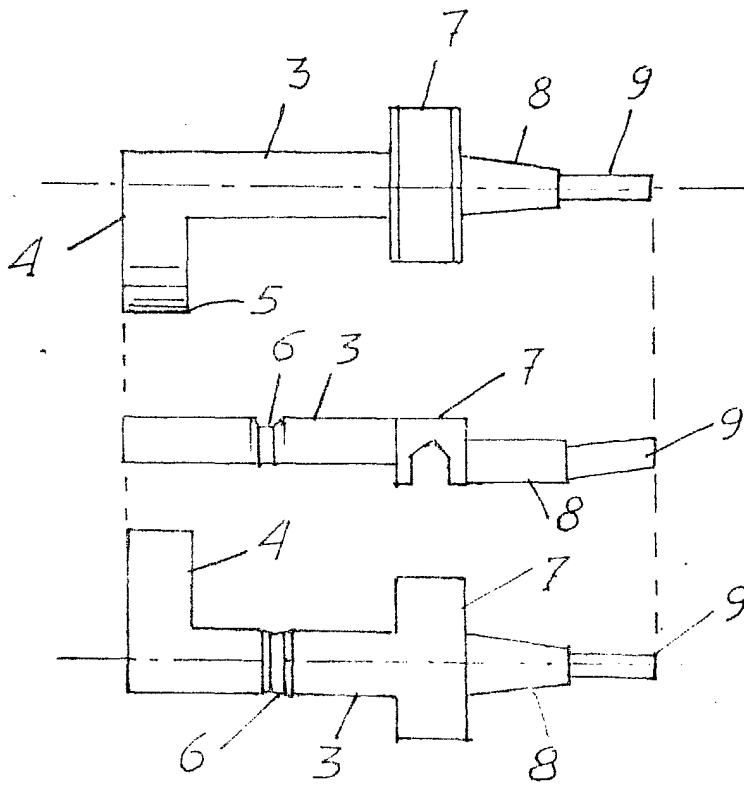


Fig. 2

Escala variable

