



La presente invención se refiere, según se expresa en el enunciado de esta memoria descriptiva, a un dispositivo para la orientación de monedas y, de forma más concreta, para la orientación del carril direccionable de entrada de monedas, en ciertas máquinas recreativas como las del tipo "holerín" o similares.

En este tipo de máquinas existe un tablero de juego sensiblemente alargado y ligeramente inclinado, constituyendo la moneda el propio elemento móvil de juego que tiene acceso por el extremo más alto del tablero y a través del propio monedero, dirigiéndose con cualquier orientación, graduable por el jugador, hacia la zona más baja del mismo donde se sitúan una serie de "blancos" que deben ser alcanzados por la moneda para la consecución del correspondiente premio. Cada uno de estos "blancos" está relacionado con un sensor que es activado cuando la moneda incide sobre el blanco correspondiente, siendo este sensor encargado de suministrar la información oportuna para el otorgamiento del premio anteriormente citado.

El objeto de la invención se centra precisamente sobre la parte del mecanismo de lanzamiento de monedas que permite variar la orientación de dicha moneda en su acceso al tablero de juego.

En las máquinas convencionales, el carril de entrada de monedas al tablero de juego es solidario del propio monedero encargado de seleccionar las monedas introducidas en el mismo, formando estas dos piezas un conjunto móvil e inseparable. Este tipo de dispositivos presenta serios in-

- 30.- convenientes desde el punto de vista de su escasa accesibilidad para reparación de averías o ante un eventual mal funcionamiento del monedero o carril por diferentes causas, sin que necesariamente éstas constituyan avería, como puede ser el hecho simple de que una moneda determine una obstrucción y sea imprescindible desmontar mecánicamente el conjunto.
- 35.-

Esta problemática se soluciona en el Modelo de Utilidad 245.427 propiedad de la ahora solicitante, en la que se preveía que el monedero y el carril direccionador de monedas constituyesen piezas totalmente independientes, siendo el monedero fijo y presentando su embocadura de descarga permanentemente enfrentada al carril direccionador, y siendo dicho carril solidario a un brazo de accionamiento emergente al exterior de la máquina, montado sobre el correspondiente eje de basculación lateral. La solución adoptada en este Modelo de Utilidad, aunque resolvía perfectamente la problemática funcional de este tipo de dispositivo, ofrecía en contrapartida una debilidad estructural muy de tener en cuenta sabido el mal trato a que normalmente son sometidas las máquinas recreativas.

40.-

45.-

50.- La misma solicitante en el Modelo de Utilidad 247.322 preveía la eliminación de esta palanca de accionamiento y su sustitución por una rueda graduada, emergente al exterior de la máquina solo en forma parcial, limitada en su giro por un tetón alojado en un orificio rasgado de dicha rueda y relacionada tangencialmente esta rueda con otra a la que se hacía solidario el canal direccionable.

55.-

La solución adoptada en este segundo Modelo de Utilidad cumplía perfectamente su cometido tanto desde el punto de vista funcional como desde el punto de vista de protección contra malos tratos, pero sin embargo ofrecía una estructura complicada y consecuentemente costosa.

60.- El nuevo dispositivo para la orientación de monedas que constituye el objeto de la presente invención supone una solución intermedia entre los dos anteriores, que ofreciendo las características funcionales del segundo de ellos, 65.- presenta una estructura mucho más simplificada y que se aproxima sensiblemente a la del primero.

En este sentido se mantiene la idea primitiva de asociar al carril direccionable un brazo o palanca basculante de accionamiento, sin que dicho brazo llegue a alcanzar el exterior de la máquina e incorporando en su extremidad 70.-

libre un pivote a través del cual se relaciona con un mando de accionamiento montado con carácter deslizante sobre una ventana transversal operativamente practicada en la placa portamonedero. Esta solución no solo simplifica las características estructurales del modelo anterior, sino que además facilita también el montaje de las diversas piezas integrantes del dispositivo.

Para complementar la descripción que seguidamente se va a realizar y con objeto de ayudar a una mejor comprensión de las características del invento, se acompaña a la presente memoria descriptiva, como parte integrante de la misma, un plano en el que con carácter ilustrativo y no limitativo, se ha representado lo siguiente:

85.- La figura 1 muestra una vista en perspectiva del nuevo dispositivo para la orientación de monedas que constituye el objeto de la presente invención.

La figura 2 muestra una vista en alzado lateral y en sección longitudinal del mismo dispositivo.

90.- La figura 3 muestra, finalmente, un detalle en alzado frontal de la placa portamonedero, en su zona correspondiente a la ubicación del mando para el citado dispositivo.

A la vista de estas figuras puede observarse como el dispositivo para la orientación de monedas que se preconiza se fundamenta en la fijación del carril direccional (1), con la colaboración de una pletina (2) solidarizada a la extremidad posterior del mismo, a un brazo (3) asociado a un eje vertical (4) que se encuentra montado a través del correspondiente cojinete (5) sobre un soporte (6) correspondiente de la placa portamonedero (7), situada por debajo del brazo (3).

El citado brazo (3) incorpora en su extremidad posterior un pivote vertical (8) a través del que se relaciona con una pieza (9), de material plástico u otro apropiado, deslizante en sentido transversal, y más concretamente con una escotadura frontal (10) existente en dicha pieza con un ensanchamiento en la boca para autoposicionar la pieza en el momento de la disposición de la placa portamonedero (7).

110.- La pieza (9) se solidariza a un mando externo (11), también obtenido en material conveniente, y este conjunto es deslizante en sentido transversal sobre una ventana

(12) operativamente practicada en la placa portamonedero (7), actuando dicha ventana (12) como guía para el referido mando.

115.-

Para un perfecto ajuste entre las piezas (9-11) y la ventana (12), se ha previsto que la segunda de dichas piezas, concretamente la que configura el mando externo (11), presente una altura sensiblemente superior a la de la ventana (12) y en su cara interna cuente con un estrechamiento (13) que coincide en altura con la referida ventana, mientras que por dentro de la placa portamonedero (7), contactando con la zona estrechada (13) del mando (11) y entre éste y la pieza (9), se sitúa una lámina (14) de material antifricción, cuya altura sobrepasa también la de la ventana (12), coincidiendo preferentemente con la del propio mando (11).

120.-

125.-

130.-

135.-

140.-

Dado que el desplazamiento angular del carril direccionable (1) ha de ser considerable y, consecuentemente, también ha de serlo el del brazo transmisor (3), la ventana (12) presenta una longitud asimismo considerable por lo que teóricamente constituiría una zona de acceso al receptáculo interno de la máquina. En orden a solucionar este pequeño problema se ha previsto que entre la pieza (9) y la lámina antifricción (14) se sitúe una chapa metálica (15) con su borde superior acodado ortogonalmente hacia adentro para rigidizar su estructura, la cual presenta una longitud suficiente como para obturar integralmente la ventana (12) sea cual fuere la posición del mando (11).

Como puede observarse en la figura 2, el conjunto monobloque constituido por la pieza interna (9), la chapa metálica (15), la lámina antifricción (14) y el mando externo (11), se rigidiza con la colaboración de los elementos accionables pertinentes desde el interior.

145.-

Se consigue así una estructura simple, de fácil manejo y óptima funcionalidad, fácilmente montable y desmontable, y que ofrece un riesgo de averías prácticamente inexistente.

150.-

Suficientemente descrito el invento que nos ocupa, consideramos como nuevo lo que se describe en las siguientes reivindicaciones.

-----

R E I V I N D I C A C I O N E S

- 155.- 1ª).- "NUEVO DISPOSITIVO PARA LA ORIENTACION DE MONEDAS APLICABLE A MONEDEROS DE MAQUINAS RECREATIVAS", que siendo de los que se constituyen a partir de un carril direccionable debidamente solidarizado a un brazo basculante en sentido lateral, esencialmente se caracteriza porque estos dos elementos reciben solidariamente a un eje montado a través del correspondiente cojinete sobre un soporte horizontal debidamente solidarizado a la cara interna de la placa portamonedero, presentando el mencionado brazo en su extremidad libre, interior con respecto a la citada placa portamonedero, un pivote vertical a través del cual se relaciona con una pieza de material apropiada deslizante en sentido lateral y asociada a un mando exterior, de manera que el conjunto de estas dos piezas se desliza transversalmente guiado por una ventana rasgada existente en la propia placa portamonedero.

- 170.- 2ª).- "NUEVO DISPOSITIVO PARA LA ORIENTACION DE MONEDAS APLICABLE A MONEDEROS DE MAQUINAS RECREATIVAS", según reivindicación 1ª, caracterizado porque el mando exterior presenta una altura superior a la de la ventana existente en la placa portamonedero y cuenta en su zona extrema interna con un estrechamiento determinante de un sector cuya altura coincide con la de dicha ventana, en la cual se aloja, recibiendo este mando por su cara interna a una lámina de material antifricción que queda dispuesta entre el referido mando y la pieza interna que transmite el movimiento al brazo solidario a la guía, habiéndose previsto que la

180.- relación entre dicha pieza y el brazo se lleve a cabo a través de una escotadura frontal existente en tal pieza, en la que se aloja el pitón solidario al brazo.

3ª).- "NUEVO DISPOSITIVO PARA LA ORIENTACION DE MONEDAS APLICABLE A MONEDEROS DE MAQUINAS RECREATIVAS", según

185.- reivindicaciones anteriores, caracterizado porque entre la lámina de material antifricción y la pieza interna de arrastre para el brazo, se sitúa una chapa metálica de longitud suficiente como para mantener obturada en todo momento la ventana existente en la placa portamonedero,

190.- sea cual fuere la situación del mando, quedando estas piezas unidas entre sí y al mando externo con la colaboración de tirafondos accionables desde el interior.

4ª).- "NUEVO DISPOSITIVO PARA LA ORIENTACION DE MONEDAS APLICABLE A MONEDEROS DE MAQUINAS RECREATIVAS".

La presente memoria descriptiva consta de nueve hojas foliadas y mecanografiadas por una sola cara, componiendo un total de ciento noventa y ocho líneas, incluidas las presentes.

Madrid, 11 de Mayo de 1.981.-

P. A. el Agta. Of. de  
La Propiedad Industrial

JOSE M. TORO  
S. P. 7

Firmado: Andrés Dorges

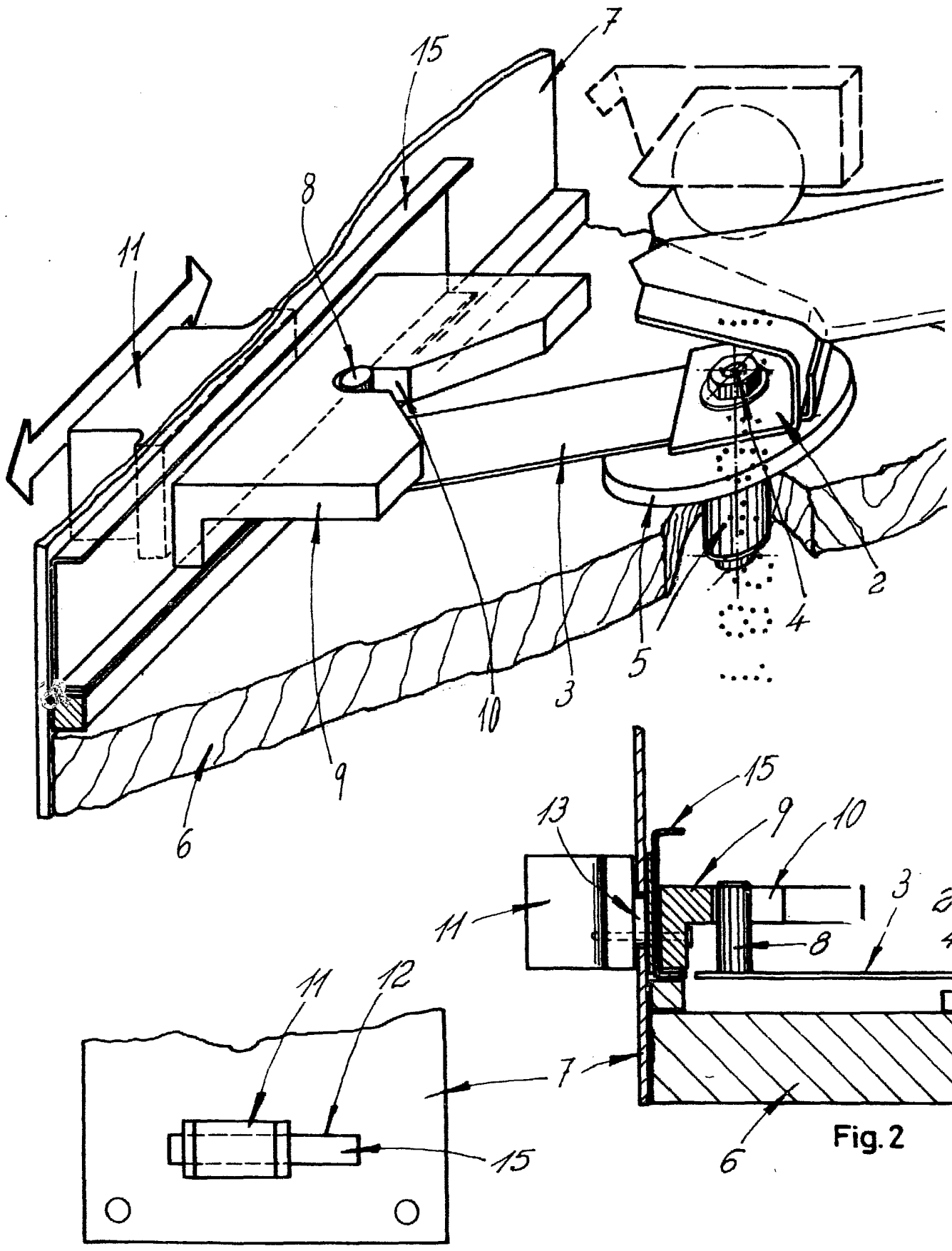


Fig.3

Fig.2

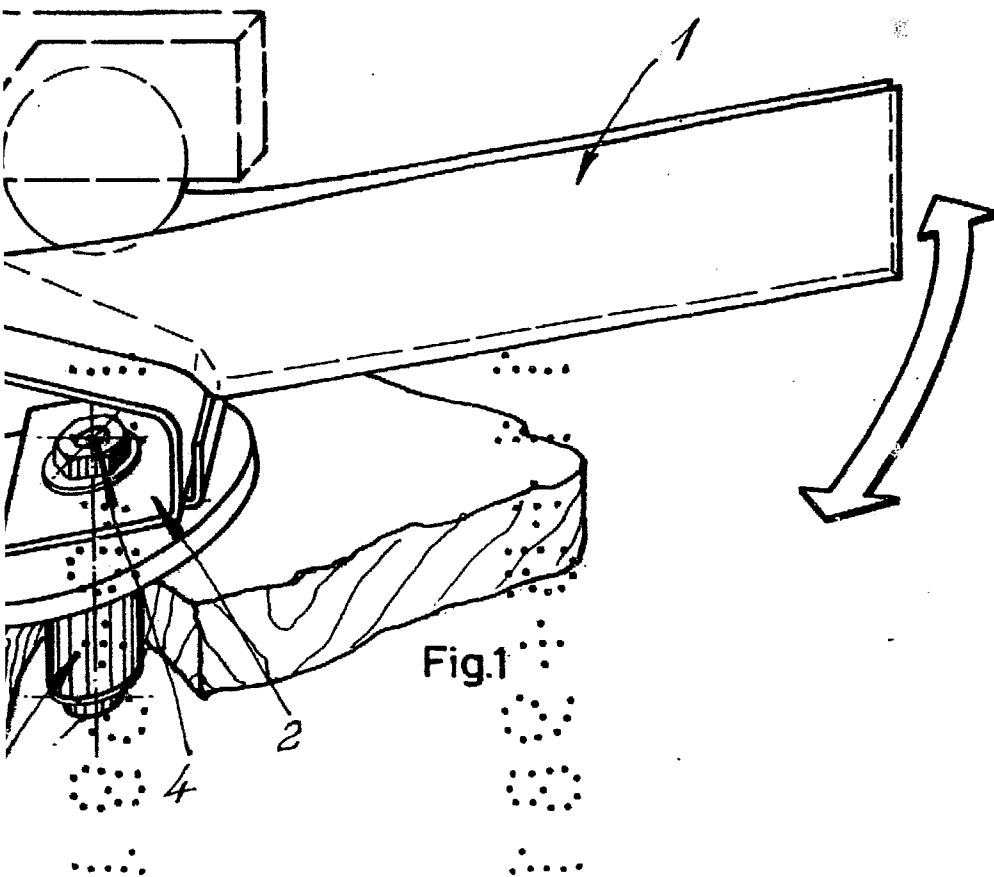


Fig.1

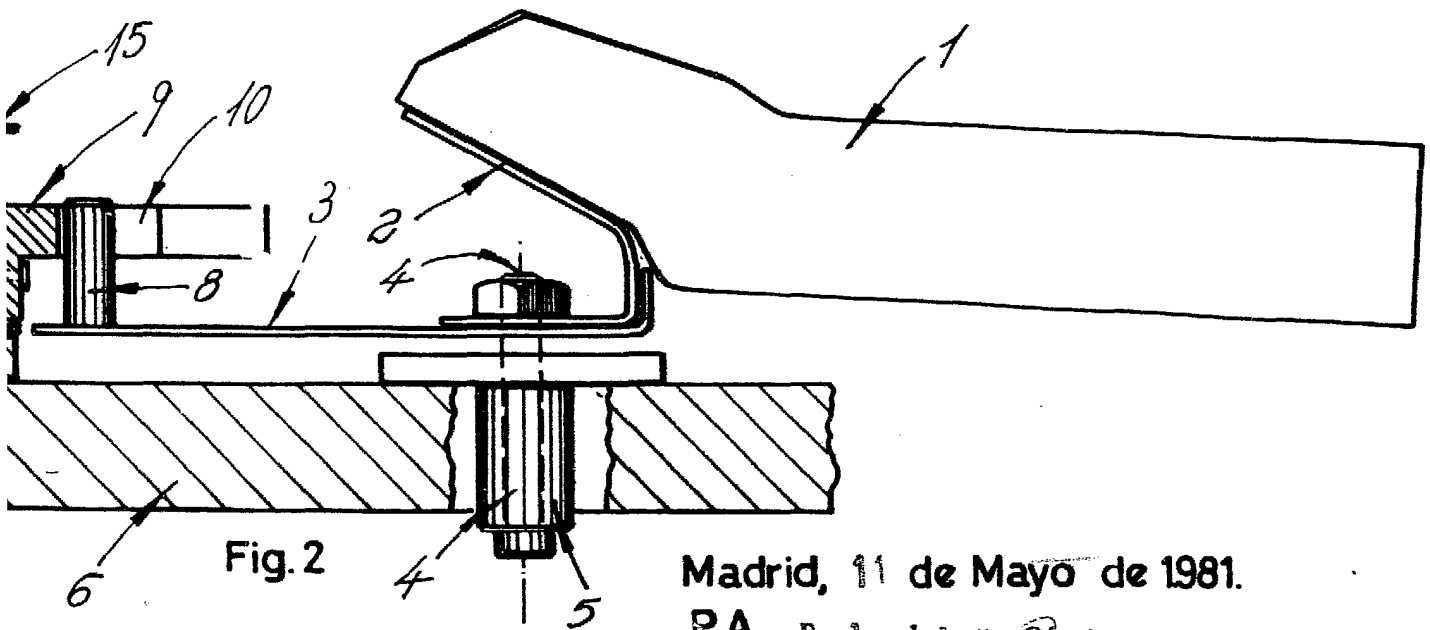


Fig.2

Madrid, 11 de Mayo de 1981.

P.A. P. A. el Agte. O. de  
La Propiedad Industrial  
JOSE M. TORO  
D.P.

Firmado: Andrés Borges