



ESPAÑA

19 ES	11	NUMERO	25 8 1 9 9	Y
	21	FECHA DE PRESENTACION		
	22			

MODELO DE UTILIDAD 1 DIC. 1981

30 PRIORIDADES:	31 NUMERO	32 FECHA	33 PAIS
-----------------	-----------	----------	---------

47 FECHA DE PUBLICIDAD	51 CLASIFICACION INTERNACIONAL
	F06B09/52

64 TITULO DE LA INVENCIÓN
PERSIANA MOSQUITERA ENROLLABLE.

71 SOLICITANTE (S)
NOUPLAST, S.A.

DOMICILIO DEL SOLICITANTE
Barcelona, Calle Rosendo Arús, 35

72 INVENTOR (ES)

73 TITULAR (ES)

74 REPRESENTANTE
Don Ignacio PONTI GRAU

La presente invención se refiere a una persiana mosquitera enrollable, del tipo que comprende tablillas articuladas entre sí con interposición de perfiles laminares de su misma longitud, perforado, que pueden adoptar dos posiciones extremas de trabajo, una de abierto, con los perfiles perforados visibles, y otra cerrado en la que los perfiles quedan ocultos en el interior de las tablillas.

La titular del presente modelo de utilidad es asimismo del modelo de utilidad concedido nº 249.198, por "Persiana mosquitera enrollable", que responde a las características descritas. En dicha realización se había previsto una pestaña saliente lateralmente de una de las caras del perfil laminar en una zona intermedia desprovista de orificios, destinada a centrar la posición de cerrado de las tablillas y perfiles, a fin de conseguir una obstrucción total de la luz cuando fuera preciso.

A partir de dicha realización se ha podido mejorar con el fin de asegurar el cierre total de los perfiles y tablillas, asegurando un perfecto encaje entre unos y otros, lo cual ha dado como consecuencia la configuración de esta nueva persiana mosquitera que se describe a continuación.

Dicha persiana mosquitera se caracteriza esencialmente por el hecho de que los perfiles laminares perforados están dotados en una franja longitudinal intermedia de un nervio saliente a ambos lados de la misma, constituyendo tope de acoplamiento de los bordes doblados de las tablillas, cuya configuración se complementa con la del contorno externo del nervio en cuestión.

Ventajosamente se ha previsto que el nervio en cuestión tiene una configuración hueca en toda su longitud.

Para la mejor comprensión de cuanto queda descrito en la presente memoria, se acompaña un dibujo en el que, tan sólo a título de ejemplo, se representa un caso práctico de realización de la persiana mosquitera.

En dichos dibujos, la figura 1 es una vista en perspectiva del despiece de los componentes primordiales de la persiana mosquitera, es decir, dos tablillas y un perfil laminar perforado intermedio; la figura 2 es una vista en perspectiva mostrando los componentes de la figura anterior montados en la posición separada; la figura 3 es una vista en perspectiva que corresponde a la posición de cierre, en la que el perfil laminar perforado permanece oculto en el interior de las tablillas, y los bordes doblados de éstas, acoplados perfectamente al contorno de un nervio tubular cuadrangular; la figura 4 es una vista en sección transversal mostrando dos tablillas con un perfil laminar perforado intermedio en la posición de cierre, pero con el nervio tubular formado por un cuadrado de lados concavos al que corresponden los bordes doblados y curvados de los perfiles.

La persiana mosquitera enrollable descrita consta en los dibujos de unas tablillas huecas -1- de bordes extremos doblados hacia el interior formando pestañas -2- separadas entre sí por una ranura intermedia -3-, que da paso a los bordes longitudinales de unos perfiles laminares -4-, dotados de perforaciones -5-.

Los perfiles laminares -4- presentan en sus bordes

unas pestañas laterales -6- que sobresalen a cada lado, destinadas a engarzar con las pestañas -2- de las tablillas.

Los perfiles laminares -4- están dotados, asimismo de un nervio longitudinal -7-, situado en una zona intermedia desprovista de perforaciones, de configuración tubular, y cuyo contorno externo es complementario con el de las pestañas -2- de las tablillas.

Como claramente ilustran las figura 3 y 4 de los dibujos, los nervios -7- puede adoptar contornos distintos; en la figura 3 es cuadrangular de lados rectos, correspondiendo a pestañas -2- rectas; y la figura 4 es cuadrangular, pero de lados curvados y cóncavos, correspondiendo a pestañas -2- curvadas y convexas.

Lo fundamental, independientemente del contorno concreto que puedan presentar estos nervios, es que su superficie exterior se adapte perfectamente a las pestañas -2- de las tablillas para que en la posición de cierre, las pestañas -2- apoyadas sobre el nervio -7-, formen un cierre perfecto sin dejar paso a la luz.

Serán independientes del objeto de la invención los materiales empleados en la fabricación de los distintos componentes de la persiana, formas y dimensiones de los mismos y cuantos detalles accesorios puedan presentarse, siempre y cuando no afecten a su esencialidad.

R E I V I N D I C A C I O N E S

1. Persiana mosquitera enrollable, del tipo que comprende perfiles articulados entre sí a través de tablillas laminares perforadas que pueden adoptar una posición externa de abierto, y otra oculta en los perfiles, de cerrado, cuyas 5 tablillas presentan bordes doblados hacia el interior y separados por una ranura que da paso a los bordes de los perfiles laminares, pestañas salientes en sus bordes para establecer la articulación entre los perfiles laminares y las tablillas, caracterizada esencialmente por el hecho de que los perfiles 10 laminares perforados están dotados en una zona intermedia de un nervio longitudinal saliente a ambos lados del perfil, cuyo contorno externo se adapta perfectamente al contorno de las pestañas dobladas de las tablillas, efectuando una junta de cierre cuando el perfil laminar adopta la posición de cierre 15 de la persiana.

2. Persiana mosquitera enrollable, según la reivindicación anterior, caracterizado por el hecho de que el nervio de los perfiles laminares, es hueco.

3. Persiana mosquitera enrollable.

La presente memoria consta de cinco hojas foliadas escritas a máquina por una sola cara.

Barcelona, a 9 de mayo de 1981

NOUPLAST, S.A.
p.a.



FIG. 1

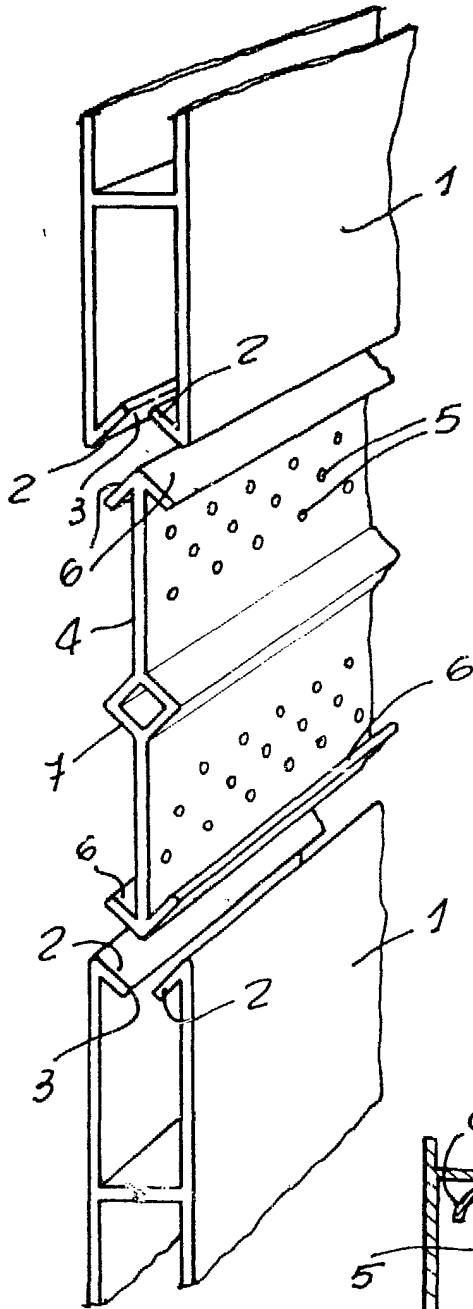


FIG. 2

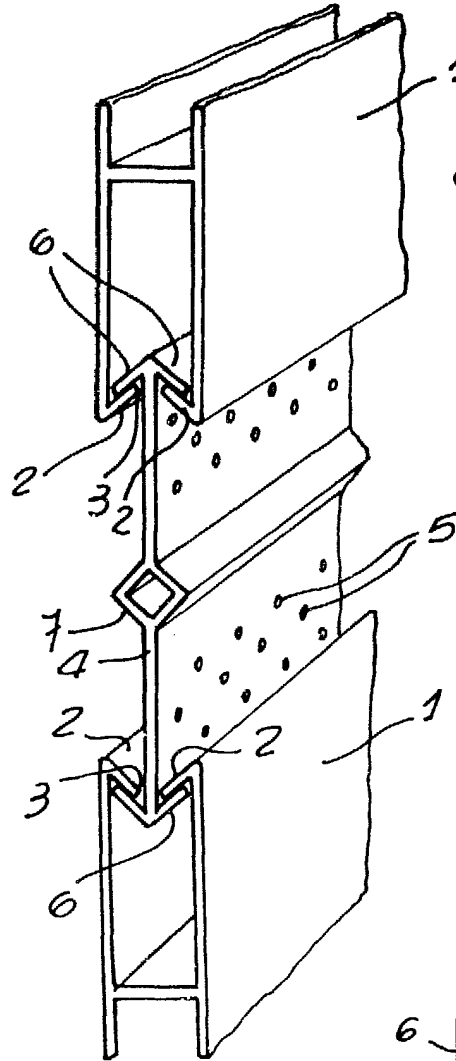


FIG. 3

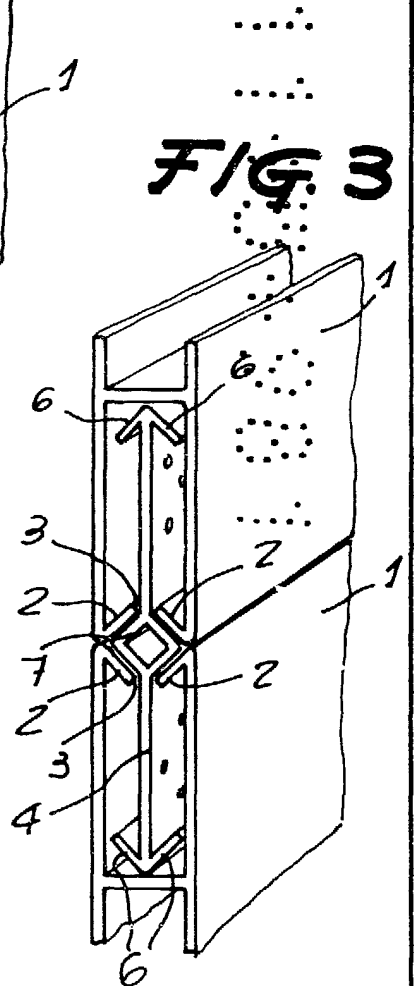
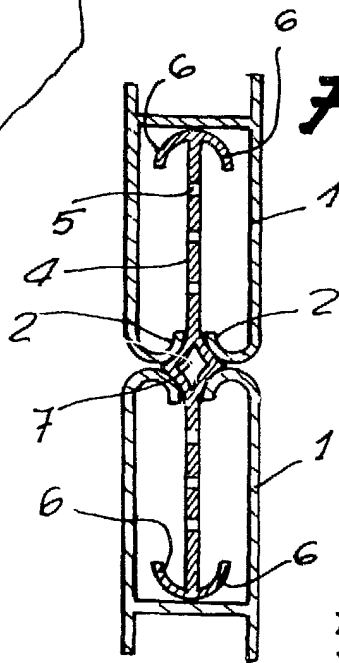


FIG. 4



Barcelona, a 9 de mayo de 1981
p.a.

31155/1