

258199

1<sup>e</sup>

258199



1960

M E M O R I A      D E S C R I P T I V A

DE UNA PATENTE DE INVENCION POR VEINTE AÑOS EN ESPAÑA A FAVOR DE  
DON PEDRO NOVIALS COLL, DE NACIONALIDAD ESPAÑOLA, RESIDENTE EN BAR-  
CELONA, Luria 85

s o b r e :

NUEVO SISTEMA DE ANTENA DE TELEVISION DE CARACTERISTICAS REVERSIBLES.



258199

5.- Con la presente solicitud se trata de proteger un nuevo sistema de antena de televisión cuya característica principal es la de ser reversible, o sea, que la misma puede quedar escondida en cualquier momento, aparte de que sus brazos son retráctiles por procedimientos telescópicos ya conocidos.

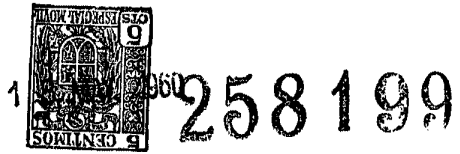
10.- En cuanto a tamaños y formas es susceptible de realizar múltiples variantes por lo que es preciso remitirnos a un único ejemplo de realización. Igualmente y por lo que se refiere a materiales, preferentemente se utilizarán los metálicos aunque en alguna de sus partes se utilice baquelita o material plástico rígido.

15.- Para mejor comprensión de la descripción que sigue se adjuntan dibujos a los cuales se hará constante referencia a lo largo de la misma, siempre a título de ejemplo no limitativo.

La Fig. 1ª., es una vista en alzado de la antena objeto de la invención.

20.- La Fig. 2ª., es una vista en planta superior de la misma a fin de apreciar su montaje y darse perfecta cuenta de la existencia de unos soportes esféricos donde se montan los brazos retráctiles y que permiten su reversión y escondido de los mismos en virtud del giro de rotación que tales soportes esféricos efectúan en dos alveolos o concavidades que llevan dos chapas metálicas que se unen mediante un tornillo pasante, partiendo de uno de ellos una pletina para sujeción de la antena en el lugar deseado.

25.- Consiste la presente invención en un nuevo sistema de antena de televisión de características reversibles, caracterizado porque la misma está integrada por dos brazos retráctiles (1 y 2) mediante procedimiento telescópico, cuyos brazos y mediante un vástago roscado (3) se montan en unos elementos esféricos (4 y 5) que efectúan la rotación necesaria cuando se desee a fin de esconder tales brazos, toda vez que dichos ele-



mentos esféricos van acondicionados en unos alveolos (6) que van practicados emparejadamente en unos soportes (7 y 8) que presionan sobre tales esferas en virtud de que en su parte media lleva dispuesto un tornillo pasante (9) que los abrocha. Igualmente y de uno de tales soportes parte una pletina (10) con orificios (11) para

5.- colocar y anclar la antena en el lugar deseado, bastando simplemente con accionar los brazos para que giren o roten las esferas y puedan aquellos pasar de su posición de trabajo sobresaliendo por encima del aparato en que la antena esté montada, a su posición invertida de retracción o sea apuntando hacia el suelo y quedando completamente escondidos.

10.-

El hilo de la antena estará conexionado con los brazos, bien directamente o bien atravesando los elementos esféricos (4 y 5).

Si bien la forma de ejecución aquí descrita constituye aplicación preferente de la presente invención podrán introducirse modificaciones de forma y de detalle sin que por ello se altere la esencialidad de la misma, la cual se reivindica en la siguiente

15.-

N O T A

En resumen, la presente solicitud recaerá sobre las siguientes reivindicaciones.

20.-

1ª.- Nuevo sistema de antena de televisión de características reversibles, caracterizado porque la misma está integrada por dos brazos retráctiles mediante procedimiento telescópico, cuyos brazos se montan sobre unos elementos esféricos que pueden efectuar toda la rotación necesaria a fin de esconder tales brazos en posición invertida toda vez que dichos elementos esféricos van acondicionados en los alveolos que aparecen practicados emparejadamente en unos soportes planos que presionan sobre la parte polar de tales esferas, presión que se origina en virtud de la disposición en la parte media de ambos soportes de un tornillo pasante que los abrocha.

25.-

30.-

2ª.- Nuevo sistema, según la reivindicación anterior, caracterizado porque en uno de los soportes de las esferas se ha dis-

-4- 258 199



5.- puesto una pletina con orificios para permitir el anclaje y colocación de la antena en el lugar deseado, bastando simplemente con accionar los brazos para que giren y roten las esferas quedando dichos brazos en posición hacia arriba o hacia abajo, según interese.

10.- 3a.- Nuevo sistema, según las reivindicaciones anteriores caracterizado porque el hilo de la antena se conecta con los brazos de la misma por el interior de los elementos esféricos, así como igualmente es factible que su conexión se haga directamente en la parte inferior de dichos brazos.

4a.- NUEVO SISTEMA DE ANTENA DE TELEVISION DE CARACTERISTICAS REVERSIBLES.

Según se describe en la presente memoria que consta de cuatro hojas escritas a máquina por una sola cara y dibujos.

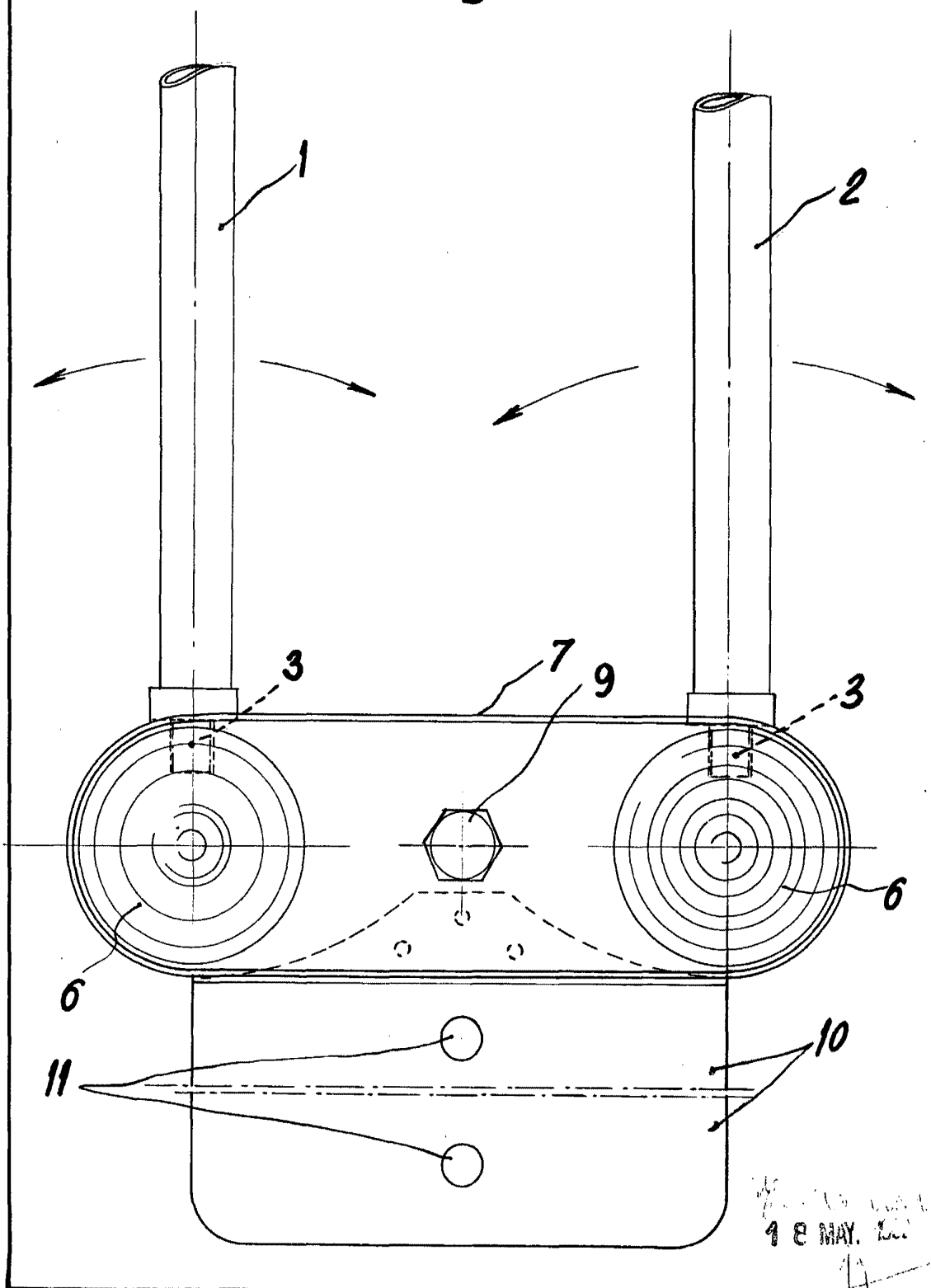
15.-

Madrid a 18 de mayo de 1960

258199



fig.1



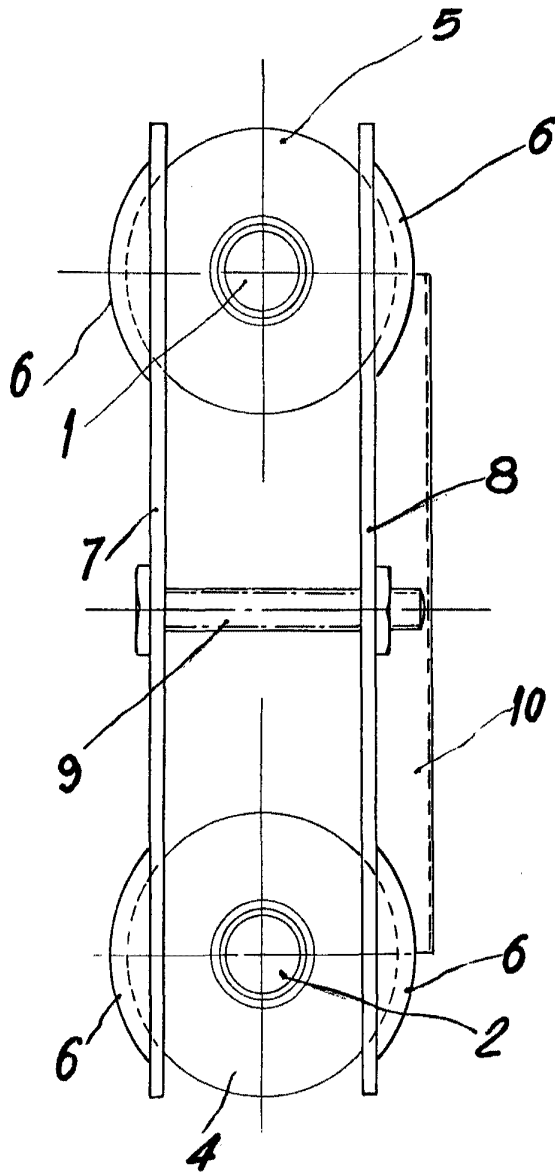
18 MAY. 1901

258 199

18



fig.2



*Enacted and signed*  
18 MAY. 1900