

258190



MEMORIA DESCRIPTIVA

Correspondiente a la solicitud de registro de una patente de invención que, por veinte años, se reivindica para España y sus Colonias, a favor de Don Luis ANDRÉS ARANDA, de nacionalidad española, residente en Zaragoza, calle de Vicente, números 20-22, (Delicias). - -

p o r

“MEJORAS EN LA CONSTRUCCION DE FRENSAS-CAVADORAS PARA USOS AGRICOLAS”

5 Se reivindica la protección jurídica prevista en el vigente Estatuto sobre Propiedad Industrial, para unas mejoras introducidas en la construcción de frenas-cavadoras para usos agrícolas, cuya novedad con relación a cuanto en la materia se conoce en la actualidad en España, les hacen acreedoras al privilegio de explotación exclusiva por veinte años, que reconoce y preceptúa el mencionado cuerpo legal.

10 Se ha ideado la máquina que constituye el objeto de esta patente de invención a fin de proporcionar un implemento agrícola que cave detrás de las ruedas del tractor, haciendo desaparecer las rodadas de éstas sobre el terreno.

Dada su especial construcción, está máquina puede ser arrastrada por tractores de reducida potencia, incluso de 7 HP; lo cual hasta el momento presente era imposible realizar debido a que, como

- 2 -



258190

15 consecuencia del mismo trabajo que realizan, estos implementos agrícolas requieren gran potencia de tracción.

A dicho fin, se han separado los dos cuerpos de cuchillas, dejando un espacio libre central que luego, se trabaja en el camino de regreso del tractor.

20 En la hoja de planos que se acompaña, se representa un posible caso de realización en la práctica, el cual se cita a título de ejemplo ilustrativo de la redacción de esta memoria descriptiva y, por consiguiente, sin carácter limitativo alguno.

Haciendo referencia a la numeración convencional dada en
25 el plano a las distintas partes y elementos integrantes de estas mejoras, a continuación se detallan su construcción y características.

Consta esencialmente de un soporte tubular (1) dispuesto transversalmente con relación a la dirección de marcha del tractor,
30 a cuyo soporte son solidarios los brazos (2) que quedan sujetos a las barras del mecanismo de alzamiento hidráulico del tractor.

En dicho tubo-soporte quedan previstos igualmente varias mesetas (3) para montaje de la envolventes (4) fabricadas de chapa de acero a modo de pantallas protectoras contra la proyección
35 de tierra despedida por el rápido girar de las cuchillas cavadoras. En las caras externas de dichas envolventes van dispuestas unas pletinas de reglaje (5) para regulación de la apertura de aquéllas a fin de proveer mayor o menor salida de tierra.

En el interior de la envolventes acabadas de citar quedan
40 situados los ejes (6) de los conjuntos de cuchillas cavadoras (7); cuyos ejes quedan acoplados por uno de sus extremos a la carcasa de transmisión (8), en cuyo interior van dispuestas una rueda o piñón (9), una cadena de transmisión (10) y una rueda motriz (11) de la citada cadena; cuya rueda motriz engrana con un piñón axial (12)



45 solidario al acoplamiento de la máquina a la toma de fuerza del tractor.

Escrito y representado el objeto industrial de esta memoria descriptiva, se declara de propia invención y como no practicado ni divulgado en España, haciéndose la expresa salvedad, de que los
50 detalles accidentales de forma, tamaño y dimensiones, así como los materiales utilizados en su fabricación, son de naturaleza accesoria, sin que su variación o modificación desvirtúe la esencialidad que caracterizan y distinguen a estas mejoras.

N O T A

55 **EN RESUMEN:** La presente patente de invención que, por veinte años, se solicita para España y sus Colonias, ha de recaer sobre las siguientes reivindicaciones:

1ª.- MEJORAS EN LA CONSTRUCCION DE PRESAS-CAVADORAS PARA USOS AGRICOLAS, que se caracterizan esencialmente porque un soporte tubular
60 queda dispuesto transversalmente a la dirección de marcha del tractor, siéndole solidarios unos brazos de acoplamiento a las barras del alzamiento hidráulico de este último; yendo montados sobre dicho soporte tubular varias mesetas en las que van fijas correspondientes envolventes a los grupos de cuchillas cavadoras, cuyas
65 envolventes presentan en sus caras externas unas pletinas para regular su apertura; quedando situadas dentro de dichas envolventes los ejes de los conjuntos de cuchillas cavadoras, quedando acoplados estos ejes por uno de sus extremos a la carcasa del sistema de transmisión integrado por un piñón, una cadena y una rueda motriz engranando esta
70 última con un piñón axial solidario al dispositivo de acoplamiento a la toma de fuerza del tractor.

2ª.- Se reivindica como objeto sobre el que ha de recaer la protección jurídica de la presente patente de invención que, por veinte



años, se solicita para España y sus Colonias. - - - - -

75

p o r

"MEJORAS EN LA CONSTRUCCION DE FRESAS-CAVADORAS PARA USOS AGRICOLAS"

Todo conforme queda expresado en esta memoria descriptiva que consta de cuatro folios escritos a máquina por una sola cara y una hoja de planos que se acompaña.

Madrid, 18 de Mayo de 1.960.-

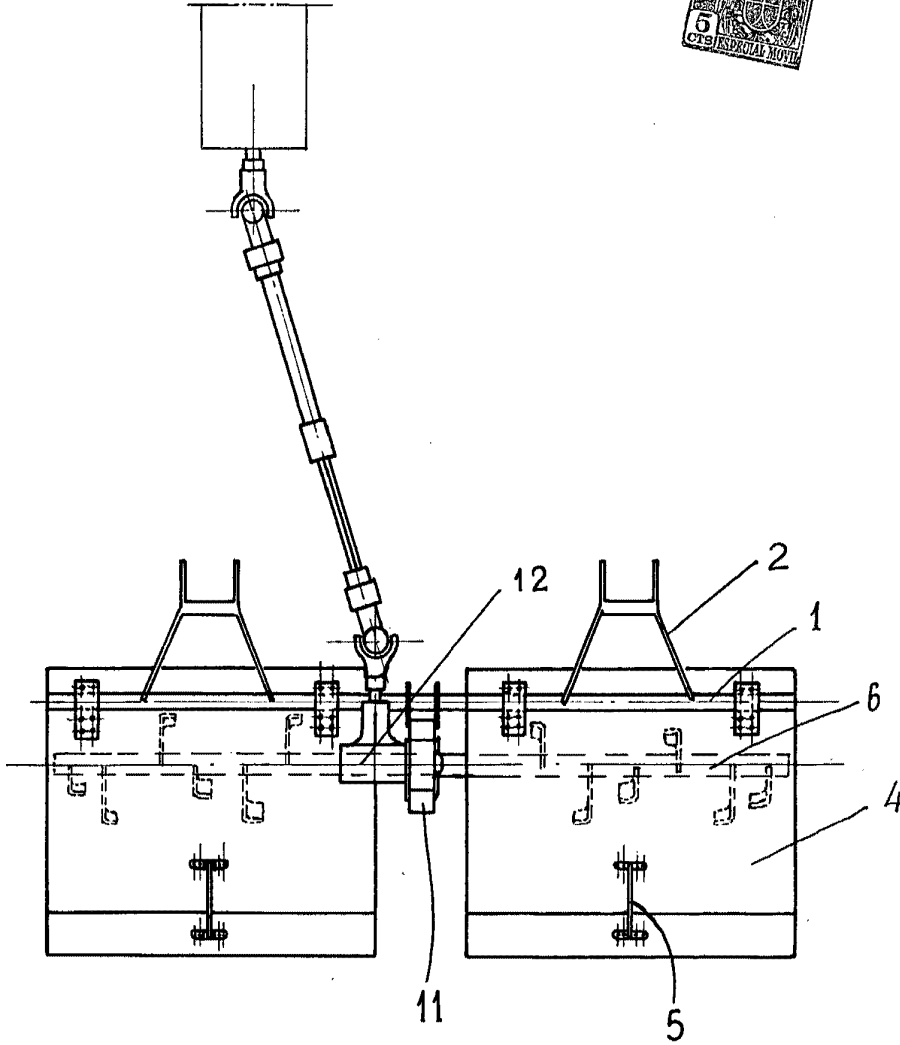
P.A.,

FERNANDO PEREZ GARCIA
P.A.

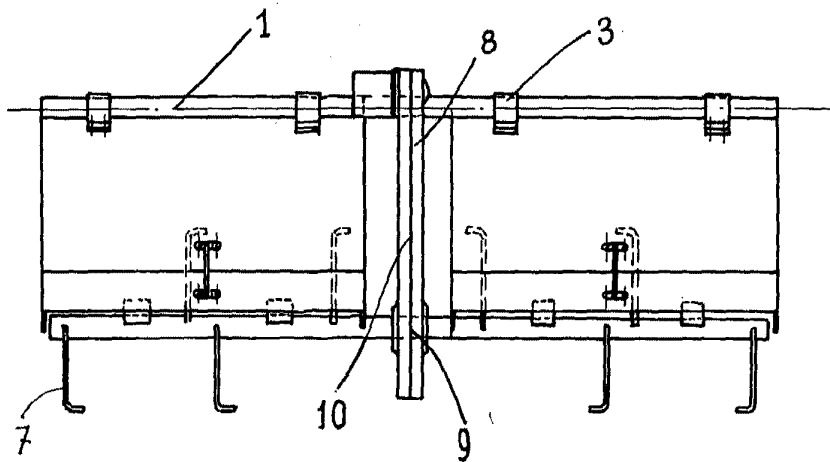
A large, stylized handwritten signature in black ink, written over the typed name and initials.

LUIS ANDRES ARANDA

258 190



18 M



ESCALA VARIABLE

MADRID, 18 DE ABRIL DE 1900

P.A.,

[Handwritten signature]
P.A.