

258189

258189

18 MAY



MEMORIA DESCRIPTIVA

Correspondiente a la solicitud de registro de una patente de invención que, por veinte años, se reivindica para España y sus Colonias, a favor de Don Mariano JULIAN PEREZ, de nacionalidad española, residente en Zaragoza, calle de Mallén, número 7. - - -

p o r

NUEVO SISTEMA PROTECTOR DE PRIMARIOS EN TRANSFORMADORES ELECTRICOS PARA TUBOS LUMINOSOS DE NEON

Se reivindica la protección jurídica prevista en el vigente Estatuto sobre Propiedad Industrial, para un nuevo sistema protector de primarios en transformadores eléctricos para tubos luminosos de néon y similares, cuya novedad le hacen acreedor al privilegio de explotación exclusiva por veinte años que reconoce y preceptúa el mencionado cuerpo legal.

En las dos hojas de planos que se acompaña, se representa un posible caso de realización en la práctica, el cual se cita a modo de ilustración de la redacción de esta memoria descriptiva, y por consiguiente, sin carácter limitativo alguno.

La figura I muestra, a título de ejemplo, un caso de realización en la práctica.

- 2 -



258 189

La figura II es un diagrama de un transformador sin fusible. *Fig. II. Transformador sin fusible con hilo de ejemplo.*

15 En la figura III, queda representado otro diagrama de un sistema equipado con el fusible o sistema protector de esta patente.

Haciendo referencia a la numeración convencional dada en los planos a las diferentes partes y elementos que integran el objeto industrial de esta patente de invención, a continuación se
20 detalla su construcción y características.

Consta esencialmente de una base de material aislante (1) sobre la que van acoplados los soportes (2) del hilo fusible (3).

Una plaqueta de mica (4), perforada en su centro con un pequeño orificio (5) sobre el que necesariamente ha de coincidir
25 el mencionado hilo fusible, quedando fijada la plaqueta de mica a la base por el remache (6).

En el extremo opuesto con relación al de situación del citado remache (6), queda previsto un terminal metálico (7) conectado al núcleo o chasis del transformador, cuyo terminal va
30 montado debajo de la plaqueta de mica coincidiendo con el orificio (5) de ésta, de modo que el fusible quede a una separación mínima del núcleo, merced al hilo conductor conectado a éste y a dicho terminal metálico.

Cuando por avería en la instalación luminosa, la alta tensión se deriva al primario (A) (figs. II y III), se produce un
35 arco continuo a través del orificio de la plaqueta de mica, desde el hilo fusible al terminal que va unido al núcleo. En dicho momento se provoca el instantáneo corte del fusible, con lo que queda interrumpido el circuito del primario, evitándose de este
40 modo que éste se quemara y asimismo los otros devanados (secundarios) (B) por calentamiento progresivo.

Con este sistema se protege igualmente la red de cortocir-



258 189

cuitos en los devanados primarios.

45 Descrito y representado el objeto industrial de esta memo-
 ria descriptiva, se declara de propia invención y como no practi-
 cado ni divulgado en España ni en el extranjero, haciéndose la ex-
 presa salvedad, de que los detalles accidentales de forma, tama-
 ño y dimensiones, así como los materiales utilizados en su fabri-
 50 cación son de naturaleza accesoria, sin que su variación o altera-
 ción desvirtúe o modifique la esencialidad que caracteriza y dis-
 tingue a la presente invención.

N O T A

55 EN RESUMEN: La presente patente de invención que, por
 veinte años, se solicita para España y sus Colonias ha de recaer
 sobre las siguientes reivindicaciones:

1ª.- NUEVO SISTEMA PROTECTOR DE PRIMARIOS EN TRANSFORMADORES ELEC-
 TRICOS PARA TUBOS LUMINOSOS DE NEON, que se caracteriza esencial-
 mente por estar constituido por una base aislante sobre la que
 van acoplados los soportes de un hilo fusible que la atraviesa
 60 de parte a parte; una plaqueta de mica fija con un remache a la
 base, perforada con un orificio central coincidente con el paso
 del hilo fusible; y un terminal metálico fijo también en la base
 situado debajo de la plaqueta de mica y del orificio practicado
 en ésta, cuyo terminal se halla conectado por un conductor al nú-
 65 cleo del transformador.

2ª.- Se reivindica como objeto sobre el que ha de recaer la pro-
 tección jurídica de la presente patente de invención que, por
 veinte años se solicita para España y sus Colonias. - - - - -

p o r

70 "NUEVO SISTEMA PROTECTOR DE PRIMARIOS EN TRANSFORMADORES ELECTRI-
 COS PARA TUBOS LUMINOSOS DE NEON "



258189

Todo conforme queda expresado en esta memoria descriptiva que consta de cuatro folios escritos a máquina por una sola cara y dos hojas de dibujos que se acompaña.

Madrid, 18 de Mayo de 1.960.-

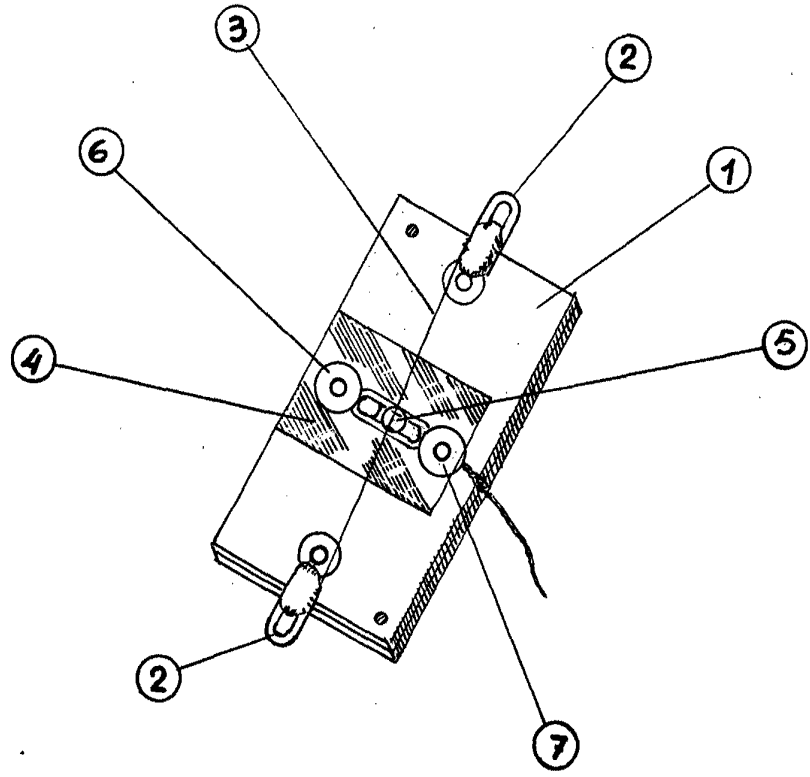
P.A.,

PEDRO FELIU MORA
A P

258189



FIG. I



Escala variable
Madrid, 18 MAY. 1899
P.A.

MARIANO JULIAN PEREZ
P.A.

258 189

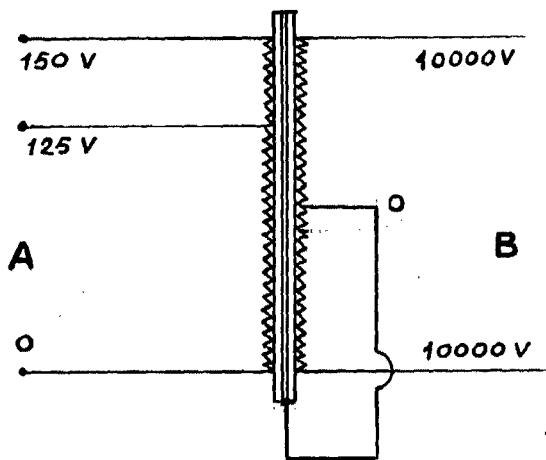


FIG. II

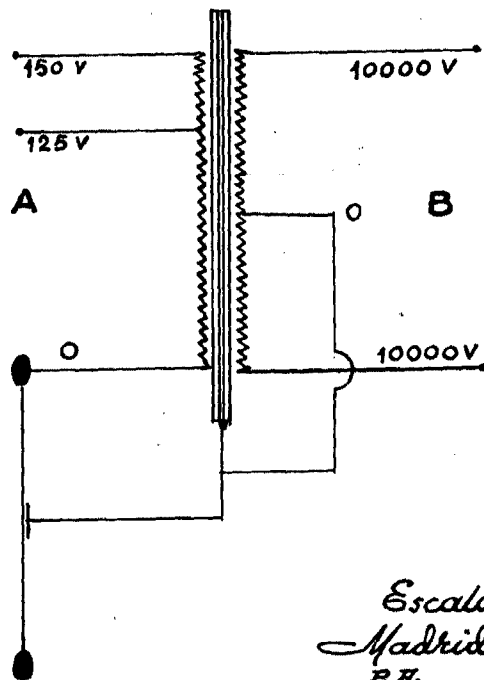


FIG. III

Escala variable
Madrid, 18 MAY. 1930
R.R.

REVISOR GENERAL