



ESPAÑA

10 ES	11	NUMERO	10 Y
	21	258175	
	22	FECHA DE PRESENTACION	
		8.5.81	

MODELO DE UTILIDAD

1 DIC. 1981

30 PRIORIDADES:	32 FECHA	33 PAIS
31 NUMERO		

47 FECHA DE PUBLICIDAD	51 CLASIFICACION INTERNACIONAL
	Int. Cl. F23Q 2/24

54 TITULO DE LA INVENCIÓN
" MECHERO PERFECCIONADO "

71 SOLICITANTE (S)
Don Manuel MATEO ZAMORA

DOMICILIO DEL SOLICITANTE
CASPE (Zaragoza), Capitan Negrete, número 4.-

72 INVENTOR (ES)

73 TITULAR (ES)

74 REPRESENTANTE
Don Pedro Feliú Mañá

Este Modelo de Utilidad tiene por finalidad proteger el privilegio de explotación exclusiva tanto industrial como comercial de un mechero perfeccionado, cuyas características totalmente originales le hacen diferir de cuanto en la materia ha sido conocido o practicado en el mercado nacional hasta el momento presente.

El beneficio y efecto nuevo que se consigue con el objeto industrial de la presente protección estriba fundamentalmente en haberse suprimido totalmente de los elementos mecánicos de que normalmente constan los mecheros conocidos hasta el momento presente, con lo que se obtiene la ventaja por una parte de eliminar toda clase de averías en los mismos.

Para mayor claridad y facilitar la comprensión de esta memoria, se acompaña la misma a título complementario de una hoja de planos en la que se ilustra uno de los posibles casos de realización en la práctica del objeto reivindicado, el cual deberá ser interpretado en consecuencia como ejemplo, con el carácter de mera enunciación y sin limitación en cuanto a la posibilidad de variación que sus detalles de naturaleza accesoria podrán revestir en cada caso de aplicación concreta.

Haciendo referencia a la numeración -

con que se identifican las partes y elementos componentes de dicho objeto, seguidamente serán expuestas las características constructivas del mismo en orden a los siguientes diseños:

5

Figura 1.- Perspectiva general del objeto reivindicado.

Figura 2.- Vista lateral del mismo objeto pro visto de mecha.

10

Figura 3.- Vista lateral ilustrativa del accionamiento del mechero con ayuda de cristal.

Figura 4.- Vista lateral ilustrativa del accionamiento del mechero con ayuda de un percutor metálico.

15

De acuerdo con los dibujos acabados de explicar, el mechero perfeccionado que es objeto del presente Modelo de Utilidad está constituido básicamente por una pieza-sopor-
te -1-, una piedra de ignición -2- o un peder-
nal -3-, una mecha -4- y un elemento de percu-
sión tal como por ejemplo un cristal -5- o una
pieza metálica -6-.

20

La pieza -1-, pudiendo estar consti-
tuida por un cuerpo de cualquier naturaleza o
material, madera, metal, plástico, etc., podrá
ofrecer forma exterior variable, tal como por
ejemplo, prismática (en el ejemplo representa-
do en los planos adjuntos), cilíndrica, etc.

25

5 y tener cualquier sección, circular, elíptica, etc. Presenta como característica fundamental la de poseer un alojamiento para introducción ajustada de una piedra de ignición -2- o un pequeño trozo de pedernal -3-, los cuales -una vez introducidos en dicho alojamiento- sobresalen ligeramente en una de sus caras laterales. Además, esta pieza -1- presenta un taladro -7- bien ciego o bien pasante, destinado a recibir el extremo de una mecha -4- donde ésta se apaga y queda recogida cuando no se hace uso del mechero.

10

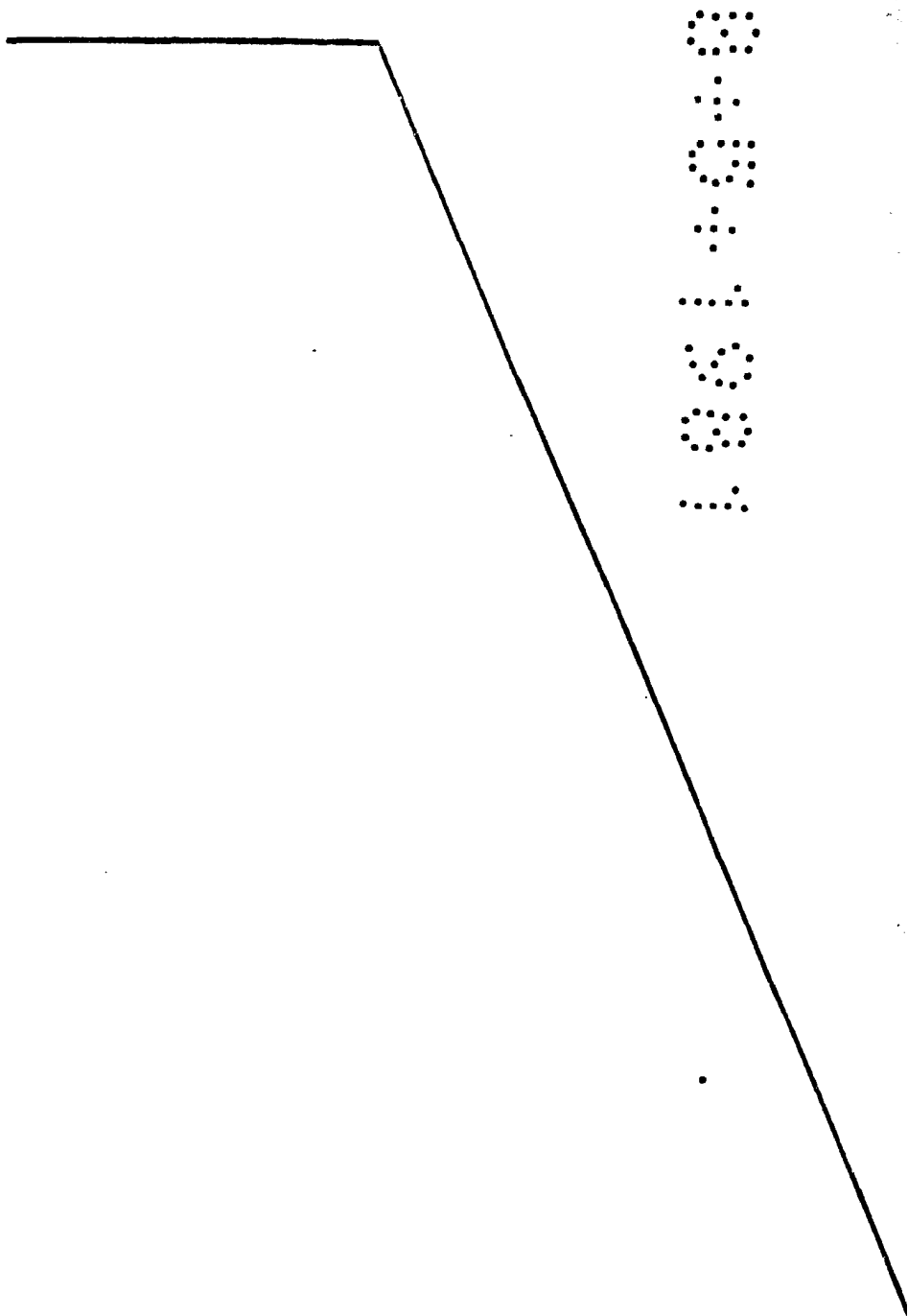
15 Conforme queda representado en las figuras 3 y 4 de dibujos anexos, para proceder al encendido de la mecha se utiliza un cristal -5- por lo general plano y dotado de bordes o aristas agudas, o bien una pieza metálica -6- de cualquier forma y dimensiones, mediante el accionamiento de las cuales en la forma indicada en dichos dibujos, se produce la chispa que hace arder a la citada mecha, para lo cual esta última se sostiene apretada al cristal o pieza percutora mientras se produce tal accionamiento.

20

25 Una vez descritas las características constructivas y funcionales del objeto industrial de este Modelo de Utilidad, con amplitud y claridad suficientes para su puesta en prá

5

tica, se declara como no practicado en el -
mercado español, haciéndose la salvedad de
que los detalles accidentales, tanto del con
junto como de sus componentes, podrán ser mo-
dificados respecto de lo descrito y represen-
tado a título de ejemplo, en esta memoria -
descriptiva, dentro de la inalterada esencia-
lidad que queda resumida en las siguientes:



REIVINDICACIONES

1.º.- "MECHERO PERFECCIONADO" caracte-
 rizado esencialmente por estar constituido -
 por una pieza-sporte, en la que ha sido pre-
 visto un alojamiento destinado a recibir -
 ajustadamente una pieza ignífera o pedernal
 y un taladro ciego o pasante, en el que es -
 introducido el extremo de una mecha convencio-
 nal donde ésta se apaga y queda recogida; com-
 prendiendo además un elemento de percusión -
 tal como un cristal plano o una pieza metá-
 lica, mediante el accionamiento de cuyo ele-
 mento con la mecha apretada al mismo, se ob-
 tiene la chispa que hace arder a esta última.

2.º.- Se reivindica como objeto sobre
 el que ha de recaer la protección del presen-
 te Modelo de Utilidad que por veinte años se
 solicita para España.

p o r

"MECHERO PERFECCIONADO"

Todo conforme queda expresado en la -
 presente memoria descriptiva que consta de -
 seis folios mecanografiados por una sola ca-
 ra y una hoja de planos que se acompaña.

Madrid, a 8 de Mayo de 1.981.-

P. A.,

PEDRO FELIX MAÑA

D.P.



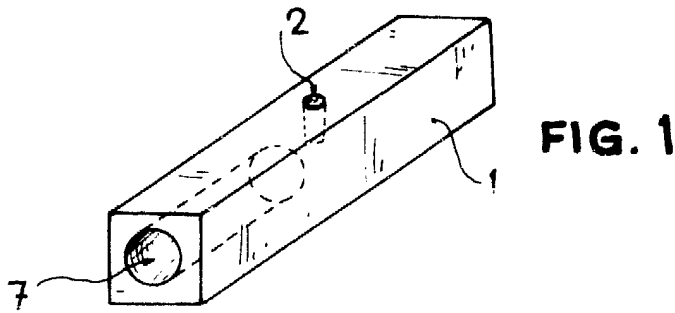


FIG. 1

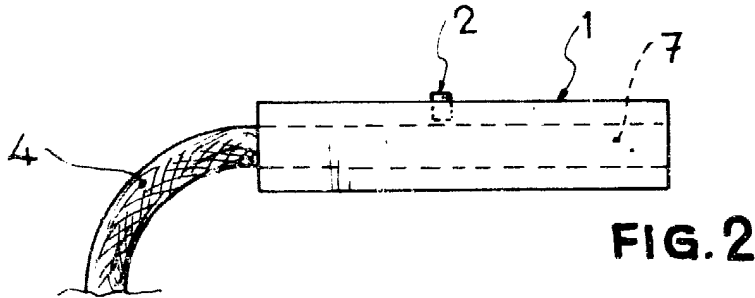


FIG. 2

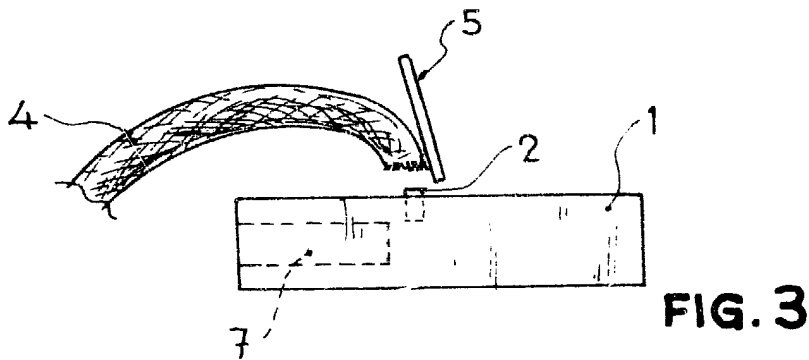


FIG. 3

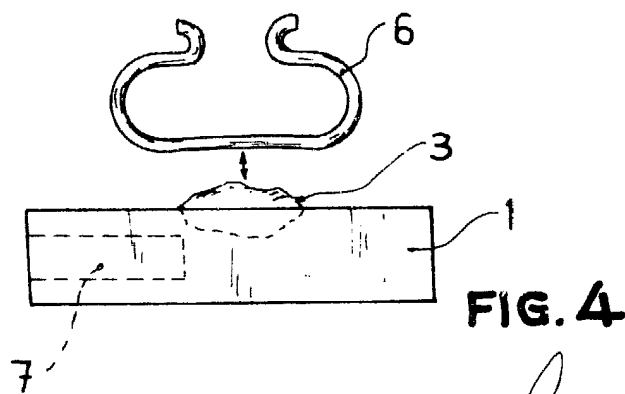


FIG. 4



Madrid, 8 MAY. 1981
 P.R.
 PEDRO FELIX MAÑA
 P.P.

Escala variable