



ESPAÑA

MODELO DE UTILIDAD

10	ES	11	NUMERO	10	Y
		21	258167		
		22	FECHA DE PRESENTACION		
			- 8 MAYO 1981		

1 DIC. 1981

30	PRIORIDADES:	32	FECHA	33	PAIS
31	NUMERO				

47	FECHA DE PUBLICIDAD	51	CLASIFICACION INTERNACIONAL
			<i>Bolt 3/2</i>

54 TITULO DE LA INVENCIÓN

Tubo perfeccionado para recogidas de muestras clínicas.

71 SOLICITANTE (S)

Isparnia Productos Plásticos, S.A.

DOMICILIO DEL SOLICITANTE

MADRID, Paseo de la Chopera, 15

72 INVENTOR (ES)

73 TITULAR (ES)

el mismo

74 REPRESENTANTE

D. Julio Herrero Antolín

MEMORIA DESCRIPTIVA

El presente registro de Modelo de Utilidad, concierne como su enunciado indica, a un tubo perfeccionado para recogida de muestras clínicas, de acuerdo con la descripción detallada que del mismo se realiza, debiendo interpretarse siempre este concepto en su más amplio sentido y nunca en limitativo.

Para la debida comprensión de este objeto, al presente escrito se adjunta una hoja de planos, en la que a título de ejemplo se representan todas y cada una de las partes que lo forman y relación que guardan entre sí.

En dicha hoja de planos queda representado:

- 1.- Tubo propiamente dicho.
- 2.- Escala graduada.
- 3.- Tapa de presión, de ajuste hermético.

Los principios del Modelo, ajustados a la adjunta ilustración, recaen sobre las siguientes características estructurales y operativas:

El tubo está constituido por un recipiente que permite la recogida de muestras líquidas y sólidas para su análisis clínico.

Su estructura es cilíndrica transparente, estando provisto de una escala graduada para medición de su contenido.

El conjunto comporta una tapa en su extremo libre de ajuste a presión, que deja totalmente estanca la parte interior del tubo.

La parte interna de dicha tapa lleva próxima al borde, un orificio en el que se acopla una cucharilla que facilite la extracción de las muestras depositadas.

El borde externo de dicha tapa, va provisto de una pestanía incorporada, para facilitar mediante una ligera presión digital su extracción.

Ese tubo podrá ser fabricado en cualquier clase de material transparente apropiado, siendo su forma y dimensiones -- las más convenientes, no existiendo sobre el particular ninguna limitación.

5 Descrita suficientemente la naturaleza del Modelo, se ha ce constar expresamente que cualquier modificación de detalle que se introduzca en el mismo, se considerará incluida dentro de esta protección, en tanto que no altere ó modifique esencialmente su finalidad característica.

10

NOTA

Por último, se declaran de novedad y utilidad, las siguientes:

REIVINDICACIONES

1º.- Tubo perfeccionado para recogidas de muestras clínicas, caracterizado especialmente por estar constituido por un cuerpo cilíndrico de material transparente, de capacidad apropiada, que va provisto exteriormente de una escala graduada para medición del contenido, comportando una tapa de cierre a presión que deja totalmente estanco el interior del tubo, llevando dicha tapa en su parte interna y próximo al borde, un orificio al que se acopla una cucharilla para la extracción aislada de las muestras depositadas, yendo provisto el borde externo de la tapa, de una pestaña incorporada para facilitar mediante una ligera presión digital, su separación del tubo correspondiente.

2º.- TUBO PERFECCIONADO PARA RECOGIDAS DE MUESTRAS CLÍNICAS.

Tal y como se ha descrito en la memoria que antecede, representado en el plano que se acompaña y para los fines que se han especificado.

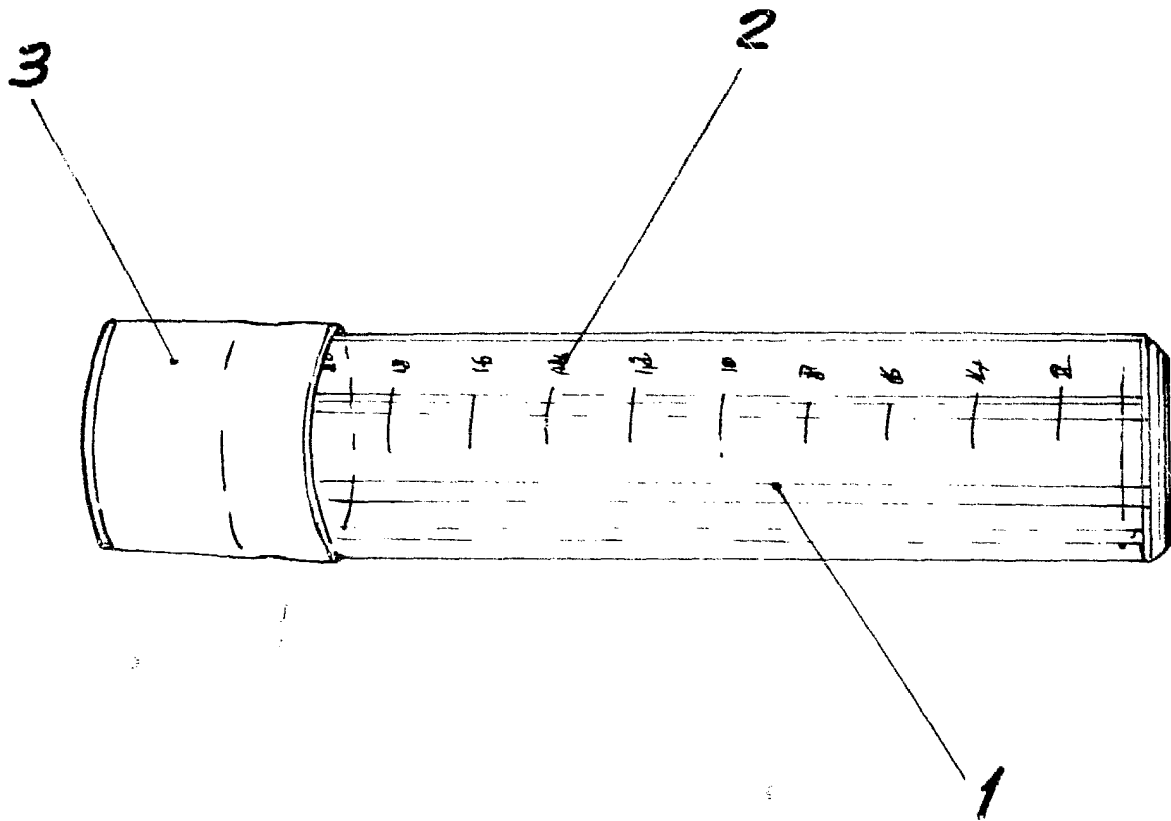
Consta la presente memoria descriptiva de tres hojas escritas a máquina por una sola cara y de una hoja de planos.

Madrid, - 8 MAYO 1981

Julio Herrero
P. P.

Julio Herrero

84541081



Escala variable
Madrid: - 8 MAYO 1981

Julio Herrero
T. Herrero