

10 ES	11 21	PRO 258.156	10 Y
	22	FECHA DE PRESENTACION 21-8-80	



ESPAÑA

**MODELO DE UTILIDAD**

30 PRIORIDADES:	32 FECHA	33 PAIS
31 NUMERO 7651/79-0	22-8-79	Suiza

47 FECHA DE PUBLICIDAD	51 CLASIFICACION INTERNACIONAL B43 M17/00
------------------------	--

54 TITULO DE LA INVENCIÓN  
"UN CONJUNTO DE RECIPIENTES, ADECUADO PARA DISPONERSE SOBRE UNA SUPERFICIE PLANA"

71 SOLICITANTE (S)  
SYSTEMPAT ANSTALT (MS-1560-SP)

DOMICILIO DEL SOLICITANTE  
Aeulestrasse 38, FL-9490 Vaduz, Principado de Liechtenstein

72 INVENTOR (ES)  
Eduard Hansjörg Schweizer

73 TITULAR (ES)

74 REPRESENTANTE  
DON ALBERTO DE ELZABURU MARQUEZ (MOD.- 5.179)

1                    El presente invento se refiere a un juego o con-  
junto de recipientes, apropiado para ser colocado sobre  
una superficie plana, especialmente sobre un tablero de me-  
sa y estructurado para conservar artículos de oficina y de  
5                    uso de modo dispuesto para ser aprehendidos.

                  Ya se conocen en numerosas formas de realización  
recipientes para conservar artículos de oficina y de uso  
de modo dispuesto para ser aprehendidos, por ejemplo como  
10                    los llamados juegos de escritorio, con cubetas abiertas pa-  
ra conservar lápices y dispositivos escritores de bola, con  
compartimientos redondos o poligonales para artículos de  
oficina, tales como pinzas de sujeción (clips) cuartillas  
de notas, etc. Puesto que con frecuencia es indeseable co-  
15                    locar recipientes individuales de este tipo sobre un table-  
ro de mesa de escritorio, ya se propusieron también juegos  
de recipientes en los cuales los recipientes individuales,  
que sirven para diferentes finalidades, están dispuestos en  
parte unos junto a otros o también unos tras de otros y es-  
tán unidos fijamente unos con otros.

20                    Los juegos de recipientes conocidos poseen, sin  
embargo, la mayor parte de las veces la desventaja de que  
no están totalmente adaptados a las muy diversas necesida-  
des de los usuarios, puesto que para la fabricación a gran  
25                    escala de tales juegos de recipientes se necesita una cier-  
ta normalización, es decir la limitación a ciertos requisi-  
tos. Puesto que para la estructuración de tales juegos de  
recipientes, por ejemplo como juegos de escritorio, son im-  
portantes también puntos de vista estéticos para conseguir  
una suficiente venta de los pertinentes artículos, la consi-  
30                    deración de estos puntos de vista conduce con frecuencia a

1 que no puedan tenerse en cuenta al mismo tiempo todos los  
deseos de la conservación racional y dispuesta para la  
aprehensión de los pertinentes artículos de oficina y de  
uso.

5 El presente invento se ha establecido la misión  
de crear un juego de recipientes para las finalidades an-  
tes mencionadas y también para otras, que por un lado cum-  
pla ampliamente los requisitos estéticos, haga posible una  
10 fabricación a gran escala racional y correspondientemente  
barata, pero también pueda ser adaptado a las más diferen-  
tes necesidades de los usuarios.

El juego de recipientes de acuerdo con el inven-  
to está caracterizado por una constitución modular a base  
de elementos constructivos individuales, dispuestos axial-  
15 mente unos junto a otros, cada uno de los cuales consta  
de un cuerpo prismático que tiene por lo menos tres pare-  
des exteriores longitudinales, con una superficie de base  
plana, limitada en cada caso por dos aristas longitudina-  
les y dos aristas laterales, discurriendo las aristas lon-  
20 gitudinales de la superficie de base y las aristas longitu-  
dinales de las paredes exteriores paralelamente al eje cen-  
tral del cuerpo prismático, formando por lo menos una de  
las paredes exteriores longitudinales un tablero delantero in-  
clinado a modo de pupitre o atril hacia la superficie de  
25 soporte y poseyendo el cuerpo prismático a ambos lados sen-  
das paredes laterales que discurren perpendicularmente a su  
eje central.

El juego de recipientes conforme al invento  
es descrito seguidamente mediante algunos ejemplos de rea-  
30 lización con ayuda de las figuras 1 hasta 13 de los dibu-

1 jos. En éstos en reproducción a escala reducida:

la figura 1 muestra un primer ejemplo de realización de un cuerpo prismático, estructurado como cuerpo hueco, que sirve como elemento constructivo para constituir un juego de recipientes, en representación en perspectiva simplificada;

la figura 2 muestra un ejemplo de realización de un juego de recipientes consistente en tres elementos constructivos, en representación en perspectiva esquemática, con utilización del cuerpo prismático de la figura 1;

las figuras 3 y 4 muestran un ejemplo de realización de un elemento constructivo de acuerdo con el invento que consta de un cuerpo hueco según la figura 1 y un elemento de inserción, ambos en representación en perspectiva esquemática;

la figura 5 muestra otro ejemplo de realización de un elemento constructivo de acuerdo con el invento, representado esquemáticamente en una vista en alzado lateral;

la figura 6 muestra otro ejemplo de realización de un elemento constructivo conforme al invento, reproducido esquemáticamente en sección transversal;

la figura 7 muestra una vista en alzado lateral de otro ejemplo de realización, representado esquemáticamente, de un elemento constructivo conforme al invento;

las figuras 8 y 9 muestran en cada caso una vista en alzado en perspectiva esquemática de otros ejemplos de realización de un elemento de inserción dentro de elementos constructivos conformes al invento;

las figuras 10 y 11 muestran en cada caso una vista en alzado lateral de un ejemplo de realización para un elemento de superposición situado sobre la pared exte-

1 rior longitudinal de un elemento constructivo conforme al  
invento.

5 Las figuras 1 y 2 muestran un ejemplo preferido  
de realización del presente juego de recipientes. Es esen-  
cial para este juego de recipientes su constitución a base  
de elementos constructivos 11 individuales dispuestos axial-  
mente unos junto a otros, todos los cuales poseen en senti-  
do amplio la misma estructuración y constituyen los móda-  
los individuales del juego de recipientes conjuntamente  
10 montable. Cada uno de estos elementos constructivos indi-  
viduales 11 consta de un cuerpo prismático 12, que está re-  
presentado en la figura 1 y en el presente ejemplo de rea-  
lización está estructurado como cuerpo hueco. El cuerpo  
prismático 12 posee una superficie de base plana 13 para  
15 la colocación sobre una superficie plana 10, que por ejem-  
plo puede ser un tablero de mesa de escritorio. Como pue-  
de verse en la figura 1, el eje central 17 del cuerpo pris-  
mático 12 discurre paralelamente a la superficie de base  
13, es decir también paralelamente al tablero de mesa 10.  
20 La superficie de base 13 es delimitada por las dos aristas  
longitudinales 14, las cuales discurren también paralela-  
mente al eje central 17, mientras que las aristas latera-  
les 15 de esta superficie de base 13 se extienden perpendi-  
25 cularmente a las aristas longitudinales 14. También las  
aristas longitudinales 16 del cuerpo prismático 12 están  
orientadas, todas ellas, paralelamente a su eje central  
17. Por lo menos una de las paredes exteriores del cuerpo  
prismático 12 forma un lado delantero 18 inclinado a mod  
de pupitre hacia la superficie de base 13, el cual lado de  
30 lantero está abierto en el caso del cuerpo prismático hue-

1 co 12 de la figura 1 y hace posible el acceso al espacio interior del cuerpo hueco. El cuerpo hueco prismático 12 está delimitado a ambos lados por sendas paredes laterales 19 que discurren perpendicularmente al eje central 17.

5 En el caso del ejemplo de realización del cuerpo hueco prismático 12, que se representa en la figura 1, el lado delantero 18 inclinado a modo de pupitre forma con la pared exterior trasera que colinda con él un ángulo de 90° y el lado delantero 18, así como la pared exterior trasera colindante, tienen en cada caso un ángulo de 45° con respecto al plano de la superficie de base 13 y del table-  
10 ro de mesa 10.

El presente juego de recipientes, por ejemplo se  
15 gún el ejemplo de realización conforme a la figura 2, consta de elementos constructivos 11, los cuales poseen en cada caso un cuerpo hueco prismático 12 idéntico, y están dispuestos unos junto a otros axialmente a lo largo de su eje central 17. Junto a las paredes laterales 19 de cada uno de los cuerpos prismáticos 12 están previstos órganos de  
20 unión 20 estructurados complementariamente, de modo que los elementos constructivos 11 individuales pueden ser fijados unos a otros de manera tal que las paredes laterales 19, enfrentadas unas a otras, de elementos constructivos contiguos están situadas unas sobre otras y son retenidas fija-  
25 mente en esta posición mediante los órganos de unión 20 que se adaptan complementariamente unos a otros. Un juego de recipientes consta por lo tanto, como lo muestra la figura 2, de varios elementos constructivos 11 fijados unos a otros, los cuales poseen ampliamente la misma estructuración diversa de sus lados delanteros 18 inclinados a modo de pupitre.  
30

1                    Como órgano de unión 20 se señala por ejemplo  
en la figura 2 un disco semicircular, que está colocado  
junto a la pared lateral 19 y tiene una pequeña distancia  
respecto de ésta. La superficie lateral del siguiente  
5                    elemento constructivo 11, orientada hacia la superficie  
lateral 19 al montar conjuntamente elementos constructivos  
11 contiguos, tiene junto a la arista lateral inferior 15  
una muesca, que está adaptada al disco semicircular 20, de  
manera tal que este elemento constructivo 11 puede ser en-  
cajado desde arriba sobre el disco semicircular 20, que  
10                    luego se aplica detrás de la superficie lateral 19 del ele-  
mento constructivo 11 encajado encima y retiene al mismo  
fijamente en esta posición. Naturalmente también son po-  
sibles órganos de unión de otros tipos entre elementos cons-  
15                    tructivos 11 contiguos entre sí, por ejemplo aristas late-  
rales inferiores 15, estructuradas complementariamente de  
las paredes laterales 19 enfrentadas una a otra. Solamen-  
te debe estar garantizado que en cada caso, totalmente a  
deseo y según las necesidades del pertinente usuario, los  
20                    elementos constructivos individuales 11 de tal juego de re-  
cipientes sean fijados en cualquier momento unos a otros  
y puedan ser separados de nuevo unos de otros, sin que pa-  
ra ello se necesiten herramientas ni otros medios auxilia-  
res.

25                    Un juego de recipientes del presente tipo cons-  
tructivo consta por lo tanto de elementos constructivos 11  
individuales que en lo esencial poseen la misma estructu-  
ra y se diferencian solamente por una estructuración di-  
versa de sus lados delanteros 18 inclinados a modo de pupi-  
30                    tre. En el caso del presente ejemplo de realización según

1 la figura 2 con utilización de un cuerpo hueco prismático  
12 según la figura 1, está previsto para cada uno de los  
elementos constructivos 11 un elemento de inserción para  
el lado delantero abierto 18. Los diversos elementos de  
5 inserción, que se van a describir seguidamente todavía con  
mayor detalle, pueden ser insertados y encajados en el la-  
do delantero abierto 18 y según las necesidades pueden ser  
fijados indisolublemente en el cuerpo hueco 12 o también  
pueden estar estructurados para ser extraídos o volcados  
10 hacia fuera desde el cuerpo hueco 12. Cada elemento de in-  
serción puede ser adaptado de modo óptimo a la finalidad  
de utilización del correspondiente elemento constructivo  
11, con lo cual se hace posible que puedan ser fabricados  
mediante producción a gran escala cuerpos 12 idénticos para  
15 todos los elementos constructivos 11. Los pertinentes ele-  
mentos de inserción pueden estar adaptados entonces también  
a necesidades, que pueden surgir sólo en un momento poste-  
rior, con lo cual se garantiza que un juego de recipientes  
del presente tipo constructivo no pueda quedarse viejo y  
20 también pueda ser adaptado a otras necesidades de los usua-  
rios.

En el caso del juego de recipientes, consistente  
en tres elementos constructivos 11, según la figura 2, el  
cuerpo hueco izquierdo 12 tiene un elemento de inserción,  
25 que consiste en una placa delantera 21 con un orificio re-  
dondo 22 y en una semicubeta 23 de forma esférica que so-  
bresale hacia adelante con una rendija 24, apropiada para  
introducir y sostener un cigarrillo. Todo el elemento cons-  
tructivo 11 constituye por consiguiente un cenicero, estan-  
do colocado el elemento de inserción fijamente dentro del  
30

1 lado delantero abierto 18, por lo que para vaciar este ce-  
nicero se puede retirar todo el elemento constructivo 11  
fuera del elemento constructivo contiguo y se puede vaciar  
mediante vuelco. Caso de que se desee, se puede reempla-  
5 zar naturalmente la semicubeta 23 de forma esférica, que  
en la figura 2 sobresale sólo hacia adelante, también por  
un cuerpo hueco de forma esférica, que delimita el espacio  
interior del cuerpo 12 y posee sólo un orificio con forma  
de sector hacia fuera, en cuyo caso este cuerpo hueco de  
10 forma esférica puede estar estructurado también de modo  
susceptible de ser sacado del orificio 22 de la placa de-  
lantera 21, con el fin de ser vaciado.

Junto al elemento constructivo izquierdo 11,  
arriba descrito, del juego de recipientes según la figura  
15 2, se halla un elemento constructivo 11 que sirve para otra  
finalidad distinta, el cual consta de un cuerpo hueco 12 de  
igual estructuración con un lado delantero abierto, pero  
que como elemento de inserción tiene sólo una placa plana  
25, la cual se apoya sobre la arista longitudinal inferior  
20 16 del lado delantero abierto 18 y se extiende hacia den-  
tro en el cuerpo hueco 12. Esta placa está fijada preferi-  
blemente de modo indisoluble en el cuerpo hueco 12 y a las  
aristas longitudinales 16 afectadas, y puede servir como  
apoyo para una pila de artículos con forma de hoja, por  
25 ejemplo cuartillas de notas, tarjetas de visita y simila-  
res. En el ejemplo de realización según la figura 2, la  
placa 25 discurre aproximadamente paralela a la superficie  
de base 13 del pertinente cuerpo hueco 12, pero también  
puede ser dispuesta oblicuamente hacia abajo y apoyarse,  
30 o estar fijada, por ejemplo sobre la arista longitudinal tra

1 sera 14 de la pertinente superficie de base 13. Convenien  
temente la placa 25, como se señala en la figura 2, está  
provista con una lengüeta delimitada con forma semicircu-  
lar, que sobresale desde el lado delantero 18, para poder  
5 aprehender mejor los artículos con forma de hoja que están  
colocados de modo apilado sobre ella.

El elemento constructivo 11, que en el juego  
de recipientes según la figura 2 se halla sobre el lado  
derecho, está destinado para el alojamiento y el sosteni-  
10 miento de objetos alargados, por ejemplo lápices, elementos  
escritores de bola y similares. Esto es hecho posible  
mediante un elemento de inserción, que consta de una pla-  
ca delantera 26 adaptada en el lado delantero abierto 18  
del pertinente cuerpo hueco 12, la cual placa delantera so-  
15 porta a su vez una pieza constructiva 27 de forma tubular  
que se extiende en el interior del cuerpo hueco y también  
sobresale de la placa delantera 26. Esta pieza constructi-  
va 27 de forma tubular puede estar estructurada como bote,  
y por lo tanto puede estar provista en su extremo trasero,  
20 con una placa de fondo, de manera tal que se puedan con-  
servar dispuestos para ser aprehendidos un gran número de ob-  
jetos alargados dentro de este bote. Es ventajoso, como  
se representa en la figura 2, subdividir el espacio inte-  
rior de la pieza constructiva de forma tubular 27, median-  
25 te paredes de subdivisión 28, 29, en varias cámaras. La  
cruz de compartimientos 28, 29 representada puede estar es-  
tructurada de modo retirable, por lo que existe la posibi-  
lidad de desplazar dentro de la pieza constructiva de forma  
tubular 27 otras paredes de subdivisión deseadas o conve-  
30 nientes. Naturalmente, también toda la pieza constructiva

1 27 estructurada a modo de bote puede estar dispuesta de modo retirable en la placa delantera 26. Caso de que se desee, la pieza constructiva de forma tubular 27 puede estar provista también con una caperuza exterior de cierre.

5 Las figuras 3 y 4 muestran otro ejemplo de realización de un elemento constructivo 10 que consta de un cuerpo hueco prismático 12 correspondiente a la figura 3 y un elemento de inserción según la figura 4, insertable y retirable dentro del lado delantero abierto 18.

10 El elemento de inserción consta aquí de una placa delantera 30, adaptada en el lado delantero abierto 18, la cual tiene un orificio central, dentro del cual está insertada fijamente una cubeta 32 de forma esférica. La pared abombada inferior 33 de esta cubeta sobresale algo de la placa delantera 30. Sobre el lado trasero de la cubeta 15 32 de forma esférica está colocada centralmente la prolongación 34, que se adapta dentro de una boca tubular 35, la cual está fijada rígidamente en el espacio interior del cuerpo hueco 12. Si el elemento de inserción según la figura 4 es insertado dentro del cuerpo hueco 12, el lado de 20 lantero abierto 18 es delimitado por parte de la placa delantera 30 del elemento de inserción y la cubeta esférica 32, 33 forma un recipiente en forma de cubeta para el alojamiento de piezas pequeñas tales como pinzas de oficina, 25 clips, alfileres, agujas y similares.

30 En el cuerpo hueco 12 según la figura 3 se señala también otro modo de fijación para el elemento de inserción según la figura 4 o su placa delantera 30. En las cuatro esquinas del cuerpo, que conducen hacia el lado delantero abierto, puede estar prevista una barra perfilada

1 de cuadrante de círculo 36 con un taladro central 37 como  
se señala junto a la esquina superior izquierda del cuerpo.  
La placa delantera 30 del elemento de inserción es provis-  
ta entonces en sus cuatro esquinas con correspondientes mu-  
5 ñones sobresalientes 38, los cuales se adaptan dentro de  
los taladros 37 de las barras perfiladas 36, de modo tal  
que el elemento de inserción puede ser retenido fijamente  
en el lado delantero abierto 18, pero puede ser sacado con  
facilidad. Caso de que se desee, existe naturalmente tam-  
10 bién la posibilidad de empotrar con masilla los muñones 38  
dentro de los taladros 37, cuando el pertinente elemento  
de inserción debe ser fijado de modo indisoluble dentro  
del cuerpo hueco 12. En lugar de los muñones 38 señalados  
pueden estar previstos también en las cuatro esquinas de la  
15 placa delantera 30 correspondientes agujeros de paso y el  
elemento de inserción puede ser atornillado fijamente des-  
de fuera dentro de los agujeros 37 con cuatro tornillos.

Un elemento de inserción correspondiente a la  
figura 4 puede ser utilizado también como cenicero, cuando  
20 la pared 33, que sobresale hacia adelante, de la cubeta es-  
férica 32 es prolongada adicionalmente hacia arriba, casi  
hasta su borde en un plano aproximadamente paralelo a la  
superficie de apoyo 13 del pertinente cuerpo hueco 12, tal  
como ya se ha mencionado más arriba al describir el elemen-  
25 to constructivo izquierdo 11 de la figura 2. Tal forma de  
realización de un elemento de inserción previsto como ceni-  
cero hace posible una sencilla retirada desde el correspon-  
diente cuerpo hueco 12 con la finalidad de limpiarlo.

La figura 5 muestra esquemáticamente otro ejem-  
30 plo de realización de un elemento constructivo del presente

1 juego de recipientes, que consta de un cuerpo hueco pris-  
mático 12, y de un elemento de inserción, que puede ser  
introducido en, y sacado de nuevo de, este cuerpo hueco  
12 a través del lado delantero abierto 18. Este elemen-  
5 to de inserción posee una placa delantera 39, adaptada en  
el lado delantero abierto y, fijado sobre ella, un cuerpo  
hueco 40 de forma semiesférica en el cual está incorporado  
un sacapuntas o afila-lápices 41. En la utilización de  
este afila-lápices 41 el desecho cae dentro del espacio  
10 interior del cuerpo hueco 12 y puede ser eliminado con fa-  
cilidad desde éste, sacando el elemento de inserción y so-  
litando y vaciando el cuerpo hueco 12 respecto del corres-  
pondiente juego de recipientes. Naturalmente puede estar  
previsto también otro elemento de superposición 40 estruc-  
15 turado con forma semiesférica. Además, existe la posibi-  
lidad de incorporar el afilalápices 41 directamente en la  
placa delantera 39 del elemento de inserción.

Otro ejemplo de realización de un elemento cons-  
tructivo 11 del presente juego de recipientes se represen-  
20 ta en sección transversal en la figura 6. Aquí, en el la-  
do delantero 18 del cuerpo hueco 12, se halla un elemento  
de inserción, cuya placa delantera 42 llena este lado de-  
lantero 18, está fijado al cuerpo 12 de manera apropiada  
(no dibujada) y soporta una estructura de montaje 43 para  
25 un rollo 44 recambiable de cinta adhesiva 45. Además,  
junto a la arista longitudinal superior 16 de la placa de-  
lantera 42 está colocada una cuchilla 46, para poder rom-  
per y separar un trozo de la cinta adhesiva 45 retirada del  
rollo 44. Dependiendo de la anchura de la cinta adhesiva  
30 prevista 45 puede estar previsto también que la estructu-

1 ra de montaje 43 lleve dos diferentes rollos 44, recambia-  
bles por separado, de cintas adhesivas distintas. Para el  
fácil recambio de los rollos 44 puede estar previsto que el  
elemento de inserción sea fácilmente retirable de, e inser-  
5 table de nuevo en, el cuerpo hueco 12.

En lugar de un rollo 44 con cinta adhesiva pue-  
den estar colocados en la estructura de montaje 43 también  
rollos de otros artículos en forma de banda o cinta, por  
ejemplo también sellos de correo enrollados a la forma de  
10 rollos, que están reunidos en sus bordes de articulación o  
etiquetas unidas fácilmente separables unas de otras.

También puede ser deseado equipar al juego de  
recipientes presente con un elemento constructivo 11 que  
contiene un fichero por ejemplo un índice telefónico. La  
15 figura 7 muestra esquemáticamente tal elemento constructivo  
11, que consiste en un cuerpo prismático hueco similar al  
de la figura 1, en cuyo lado delantero 18 está previsto un  
cajón, que tiene una placa delantera 47, que aquí está uni-  
da convenientemente de modo fijo con el cuerpo hueco 12.

20 En la placa delantera 47 se encuentra una tapa 48, que puede  
ser rebatida hacia fuera alrededor del eje de rotación 49  
y colocada sobre el tablero 10 de mesa de escritorio. So-  
bre el lado trasero de la tapa 48 está colocado un sistema  
25 mecánico de retención apropiado para un gran número de tar-  
jetas 50 no recambiables de fichero. En el caso de las  
tarjetas 50 de fichero señaladas en la figura 7 las inscrip-  
ciones se realizan convenientemente en el lado trasero, es  
decir en el lado que es bien visible después de abrir por  
abatimiento la tapa. En lugar de la disposición en estribo  
30 aquí señalada puede preverse también cualquier otro sistema

1 mecánico de rotación o desplazamiento para las tarjetas in-  
dividuales 50 del fichero sobre el lado interior de la ta-  
pa 48, que garantice que en el estado abierto por abatimien-  
to sean bien legibles y recambiables las tarjetas 50 indi-  
5 viduales del fichero, pero en el estado cerrado por abati-  
miento de la tapa 48 todas ellas desaparezcan dentro del  
espacio interior del cuerpo hueco 12.

En otro ejemplo de realización de un elemento  
constructivo 11, el elemento de inserción, como se señala  
10 en la figura 8, consta de una placa delantera 51, que se  
adapta en el lado delantero abierto 18 del pertinente cuer-  
po hueco 12 y dentro del cual está incorporado un aparato  
electrónico 52, que es accionado preferiblemente por bâte-  
rías cargables. Este aparato electrónico 53 puede estar  
15 provisto con un indicador digital 54 y estar estructurado  
por ejemplo como calculadora con un correspondiente tecla-  
do y también puede contener un reloj electrónico que puede  
ser leído también a través del indicador digital 54. Caso  
de que estén previstas baterías cargables para accionar el  
20 aparato electrónico 53, en la placa delantera 51 puede estar  
colocada una conexión de enchufe 55, para cargarlas a tra-  
vés de un cable de red. Para la fijación de este elemento  
de inserción en el pertinente cuerpo hueco 12 la placa de-  
lantera 51 tiene en sus cuatro esquinas sendas prolonga-  
25 ciones 56 a modo de espiga, las cuales se adaptan en corres-  
pondientes taladros de barras perfiladas laterales en las  
esquinas del espacio interior del cuerpo hueco 12, de modo  
similar a como se señala en la figura 3 en la esquina supe-  
rior izquierda del cuerpo hueco 12 allí existente.

30 En lugar de la calculadora electrónica 53 pue-

1 de estar incorporada de modo similar también un radio minia-  
tura en la placa delantera 51 de tal elemento de inserción,  
la cual radio también es hecha funcionar con baterías re-  
cambiables. El elemento de inserción señalado en la figu-  
5 ra 8 está insertado, convenientemente de manera retirable  
en cualquier momento, en el pertinente cuerpo hueco 12,  
para poder realizar eventualmente de manera sencilla un re-  
cambio de baterías.

10 En el caso de otro elemento de inserción para  
un elemento constructivo 11 existe, como lo muestra esque-  
máticamente la figura 9, una placa delantera 57, que se  
adapta en el lado delantero 18 abierto del pertinente cuer-  
po hueco 12 y puede estar fijado en éste de igual manera a  
como se describe arriba con ocasión de la figura 8. En la  
15 placa delantera 57 está montado aquí un aparato de medición  
58 con indicador de cuadrante, que puede ser un reloj, pre-  
feriblemente con equipo de alarma ajustable, o también un  
termómetro, un barómetro, un hidrómetro o un instrumento si-  
milar.

20 Los ejemplos de realización arriba descritos  
con ocasión de las figuras 2 a 9, de elementos constructivos  
11 para el presente juego de recipientes pueden ser comple-  
mentados y estructurados naturalmente de modo múltiple.  
Por ejemplo, un elemento de inserción correspondiente a la  
25 figura 4 es también bueno para una almohadilla de esponja  
insertada en la parte inferior del espacio interior de la  
cubeta esférica 32, como se utiliza con frecuencia para  
humedecer bordes adhesivos en el servicio de oficinas. En  
el caso del recipiente para cuartillas representado en el  
30 elemento constructivo central 11 del juego de recipientes

1 según la figura 2 se puede prever sobre la placa plana 25  
también una subdivisión en compartimientos, para disponer  
por ejemplo sellos de correo o piezas pequeñas, y colocar-  
los de modo aprehensible en cualquier momento. Un elemen-  
5 to de inserción según la figura 7, en el cual en la placa  
delantera 47 se halla una tapa 48 abatible hacia fuera, que  
de servir también como recipiente para cigarrillos, si so-  
bre el lado interior de la tapa 48 está colocado un compari-  
timiento estructurado de modo apropiado, dentro del cual  
10 se puede introducir un paquete de cigarrillos. Además exis-  
te la posibilidad, en el caso de un elemento de inserción  
según la figura 4, de incorporar en la placa delantera 30 una  
cubeta 32 no estructurada con forma esférica sino con otra  
forma diferente, que está estructurada como soporte para  
15 la cabeza de una pipa de tabaco.

Los elementos constructivos individuales 11, co-  
mo se describen arriba con ayuda de las figuras 2 a 9, se  
diferencian entre ellos solamente por la diversa estructu-  
ración de los elementos de inserción. Tal forma de reali-  
20 zación del presente juego de recipientes tiene entonces pa-  
redes exteriores longitudinales, que se conectan unas a  
otras, de los cuerpos individuales 12, lo cual es deseado con  
frecuencia por razones estéticas. En algunos ejemplos de  
realización de un elemento constructivo 11 existe también  
25 la posibilidad de aprovechar el sitio libre de la superficie  
exterior inclinada hacia atrás, que sigue a la arista longi-  
tudinal superior 16 del lado delantero abierto 18, tal como  
se representa a modo de ejemplo en la figura 10. Aquí, so-  
bre la arista superior de esta pared exterior trasera está  
30 desplazado y encajado un disco plano 59 con un cuello 60

1 que se extiende sobre él y forma con las paredes transver-  
sales 61, fijadas sobre él, conjuntamente un estante de  
compartimientos para poder ordenar dentro de los distintos  
compartimientos, según las necesidades, las cuartillas de  
5 notas 62 situadas sobre la placa horizontal 25. En lugar  
de las paredes transversales 61 el disco plano 59 puede lle-  
var también uno o varios soportes 63 para elementos escri-  
tores de bola y similares, tal como se indica esquemática-  
mente en la figura 1. Como es usual los soportes 63 pueden  
10 estar fijados sobre el disco 59 de modo movable en una ar-  
ticulación de rótula 64.

Naturalmente existe también la posibilidad de co-  
locar un compartimiento para cuartillas según la figura 10  
o un soporte según la figura 11 directamente sobre la pla-  
ca delantera para un elemento de inserción dentro del cuer-  
15 po hueco 12 de un elemento constructivo.

En el caso de los elementos constructivos 11 des-  
critos arriba con ocasión de las figuras 1 a 11 para el pre-  
sente juego de recipientes se representa en cada caso un  
20 cuerpo hueco prismático 12 según la figura 1. Naturalmente  
existe también la posibilidad de utilizar cuerpos huecos  
prismáticos conformados de otro modo, que poseen una super-  
ficie de base 13 para la colocación sobre una superficie  
plana y tienen un lado delantero abierto 18, discurriendo  
25 las aristas longitudinales del cuerpo prismático en cada  
caso paralelamente al eje central 17.

En los ejemplos de realización arriba descritos,  
los cuerpos prismáticos están representados en cada caso  
con aristas longitudinales agudas 16. Caso de que se desee,  
30 se pueden utilizar naturalmente también cuerpos prismáticos

1 con aristas longitudinales redondeadas. Además el juego de  
recipientes puede constar también de cuerpos prismáticos  
12, que tengan diversas longitudes axiales. Por ejemplo  
5 uno de estos cuerpos puede tener una longitud axial triple  
o múltiplo mayor de los demás cuerpos y el espacio interior  
accesible al lado delantero abierto puede servir para con-  
servar de modo tumbado lápices, elementos escritores de bo-  
la y artículos escritores similares.

10

15

20

25

30



## - REIVINDICACIONES -

1

5

Los puntos que como característica de novedad se presentan para que sean objeto de esta solicitud de Modelo de Utilidad en España, por VEINTE años, son los que se recogen en las reivindicaciones siguientes:

10

1<sup>a</sup>.- Un conjunto de recipientes, adecuado para disponerse sobre una superficie plana, especialmente sobre un tablero de mesa de escritorio y estructurado para conservar artículos de oficina y de uso de modo dispuesto para ser aprehendidos, caracterizado por una constitución modular a base de elementos constructivos individuales, dispuestos axialmente unos junto a otros, porque cada uno de ellos está constituido por un cuerpo prismático que tiene por lo menos tres paredes exteriores longitudinales con una superficie de base plana, delimitada

15

20

24

en cada caso por dos aristas longitudinales y dos aristas laterales, discurriendo las aristas longitudinales de la superficie de base y las aristas longitudinales de las paredes laterales de modo paralelo al eje central del cuerpo prismático, porque por lo menos una de las paredes exteriores longitudinales forma un lado delantero inclinado a modo de pupitre hacia la superficie de base; y porque el cuerpo prismático posee a ambos lados sendas paredes laterales que discurren perpendicularmente a su eje central.

30

2<sup>a</sup>.- Un conjunto de recipientes según la reivindicación 1<sup>a</sup>, caracterizado por varios cuerpos prismá-

1 ticos dispuestos axialmente unos junto a otros y fijados  
 unos a otros a las paredes laterales mediante órganos de  
 unión estructurados de modo complementario, todos los cua-  
 les cuerpos poseen la misma forma y se diferencian en lo  
 5 esencial sólo por la diversa estructuración de su lado de-  
 lantero inclinado a modo de pupitre.

3ª.- Un conjunto de recipientes según la rei-  
 vindicación 1ª, caracterizado por un cuerpo prismático  
 con un ángulo de por lo menos aproximadamente 90° entre el  
 10 lado delantero inclinado a modo de pupitre y la pared ex-  
 terior trasera colindante.

4ª.- Un conjunto de recipientes según las rei-  
 vindicaciones 1ª y 3ª, caracterizado por un cuerpo pris-  
 mático cuyo lado delantero y cuya pared exterior trasera  
 15 colindante forman en cada caso un ángulo de por lo me-  
 nos aproximadamente 45° con respecto a la superficie de  
 base.

5ª.- Un conjunto de recipientes según la rei-  
 vindicación 1ª, caracterizado por un cuerpo prismático en  
 20 el cual el lado delantero y la pared exterior trasera co-  
 lindante con éste tienen por lo menos aproximadamente una  
 estructuración cuadrada.

6ª.- Un conjunto de recipientes según la rei-  
 vindicación 1ª, caracterizado por una estructuración del  
 25 cuerpo prismático como cuerpo hueco con un lado delantero  
 abierto por lo menos en parte.

7ª.- Un conjunto de recipientes según la rei-  
 vindicación 1ª, caracterizado por una estructuración del  
 cuerpo prismático como cuerpo hueco con un lado delantero  
 30 abierto y un elemento de inserción, que puede ser intro-

1 -ducido en el lado delantero y fijado allí.

5 8ª.- Un conjunto de recipientes según la reivindicación 7ª, caracterizado por un elemento de inserción que está fijado indisolublemente en el lado delantero y/o en el cuerpo hueco.

9ª.- Un conjunto de recipientes según la reivindicación 7ª, caracterizado por un elemento de inserción que está colocado de modo retirable en el lado delantero y/o en el cuerpo hueco.

10 10ª.- Un conjunto de recipientes según la reivindicación 7ª, caracterizado por un elemento de inserción que está colocado de modo abatible hacia fuera junto al lado delantero.

15 11ª.- Un conjunto de recipientes según la reivindicación 1ª, caracterizado por un elemento constructivo con un cuerpo hueco en cuyo lado delantero abierto se halla un elemento de inserción que consta de una placa delantera con un orificio y una pieza constructiva a modo de cubeta que sobresale hacia adelante y que cierra  
20 parcialmente este orificio, la cual pieza constructiva hace apropiado al elemento constructivo como cenicero.

25 12ª.- Un conjunto de recipiente según la reivindicación 1ª, caracterizado por un elemento constructivo con un cuerpo hueco en cuyo lado delantero abierto se halla un elemento de inserción que consta de una placa plana, la cual se apoya sobre la arista longitudinal inferior de lado delantero, se extiende dentro del interior del cuerpo hueco y forma un apoyo para una pila de artículos en forma de hoja.

30 13ª.- Un conjunto de recipientes según la rei-

1 vindicación 1ª, caracterizado por un elemento constructivo  
 con un cuerpo hueco en cuyo lado delantero abierto se ha-  
 5 lla un elemento de inserción que consta de una placa delan-  
 tera que soporta una pieza constructiva de forma tubular  
 que se extiende dentro del interior del cuerpo hueco y so-  
 bresale de la placa delantera, la cual pieza constructiva  
 forma un recipiente a modo de bote para el alojamiento de  
 objetos alargados.

10 14ª.- Un conjunto de recipientes según la reivindicación 13ª, caracterizado por paredes de subdivisión dentro de la pieza constructiva de forma tubular.

15 15ª.- Un conjunto de recipientes según la reivindicación 1ª, caracterizado por un elemento constructivo con un cuerpo hueco en cuyo lado delantero abierto se  
 halla un elemento de inserción que consta de una placa delantera con un orificio y una cubeta de forma esférica fijada a la placa delantera, con una pared abombada en forma  
 20 esférica que sobresale por su parte inferior desde la placa delantera, de manera tal que el espacio hueco delimitado por la cubeta y la pared forma un recipiente para el alojamiento de piezas pequeñas.

25 16ª.- Un conjunto de recipientes según la reivindicación 1ª, caracterizado por un elemento constructivo con un cuerpo hueco en cuyo lado delantero abierto se halla un elemento de inserción que consta de una placa delantera con una estructura de montaje en la que se halla un afila-lápices, siendo retirable el elemento de inserción desde el cuerpo hueco.

30 17ª.- Un conjunto de recipientes según la reivindicación 1ª, caracterizado por un elemento constructivo

1 con un cuerpo hueco en cuyo lado delantero abierto se  
halla un elemento de inserción que consta de una placa  
delantera con una estructura de montaje que lleva al me-  
5 nos un rollo recambiable de un artículo en forma de ban-  
da o cinta, retirable desde él.

18ª.- Un conjunto de recipientes según la  
reivindicación 1ª, caracterizado por un elemento construc-  
tivo con un cuerpo hueco en cuyo lado delantero abierto  
se halla un elemento de inserción que consta de una pla-  
ca delantera con una tapa abrible por abatimiento que lle-  
10 va en su lado interior una disposición para sostener y  
exponer selectivamente un gran número de tarjetas recam-  
biables de fichero.

19ª.- Un conjunto de recipientes según la  
reivindicación 1ª, caracterizado por un elemento construc-  
tivo con un cuerpo hueco en cuyo lado delantero abierto  
se halla un elemento de inserción que consta de una placa  
delantera con un aparato electrónico montado dentro de  
ella, que puede ser hecho funcionar por medio de baterías  
20 también montadas dentro de ella.

20ª.- Un conjunto de recipientes según la  
reivindicación 1ª, caracterizado por un elemento construc-  
tivo con un cuerpo hueco en cuyo lado delantero abierto  
se halla un elemento de inserción que consta de una placa  
delantera con un aparato de medición incorporado dentro  
25 de ella.

21ª.- Un conjunto de recipientes según la  
reivindicación 1ª, caracterizado por un elemento construc-  
tivo con un cuerpo hueco que tiene un lado delantero abier-  
30 to, así como con un disco plano que se apoya sobre la

1 -pared exterior trasera situada junto a la arista longitu-  
dinal superior del lado delantero abierto, y que lleva ór-  
ganos de soporte y sostén para objetos que han de ser con-  
servados.

5 22ª.- Un conjunto de recipientes según la rei-  
vindicación 1ª, caracterizado por un cuerpo hueco prismá-  
tico con una sección transversal perpendicular al eje cen-  
tral en forma de un triángulo.

10 23ª.- Un conjunto de recipientes según la rei-  
vindicación 1ª, caracterizado por un elemento constructivo  
con un cuerpo hueco que tiene un lado delantero abierto y  
posee una longitud axial, que hace posible la conservación  
en posición tumbada de elementos escritores alargados den-  
tro del espacio interior.

15 24ª.- "UN CONJUNTO DE RECIPIENTES, ADECUADO  
PARA DISPONERSE SOBRE UNA SUPERFICIE PLANA".

Tal y como se ha descrito en la Memoria que an-  
tecede, representado en los dibujos que se acompañan y con  
los fines que se han especificado.

20 Esta Memoria consta de veinticuatro hojas es-  
critas a máquina por una sola cara.

Madrid, 30 SET. 1991

P.A.

Alberto de Elzaburo



25

30

25091

JL/

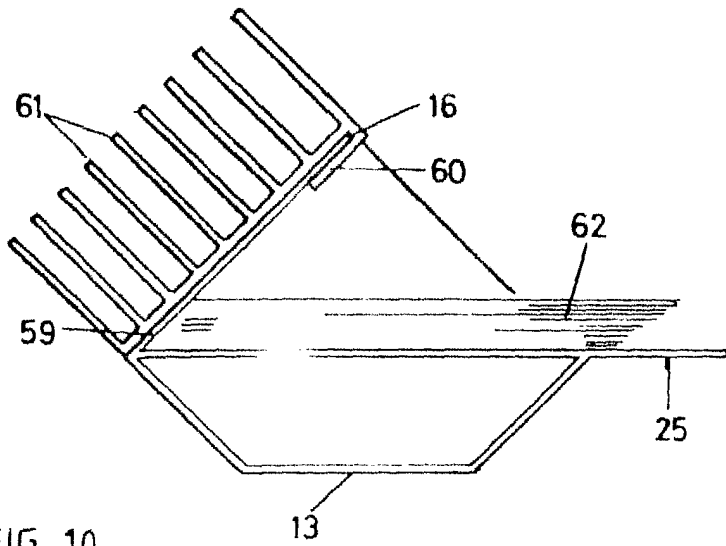


FIG. 10

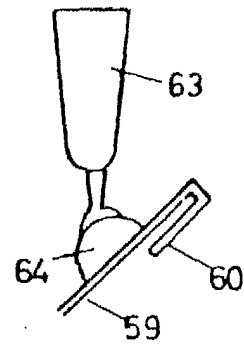


FIG. 11

Alberto de Elizaburu  
Por Redat.

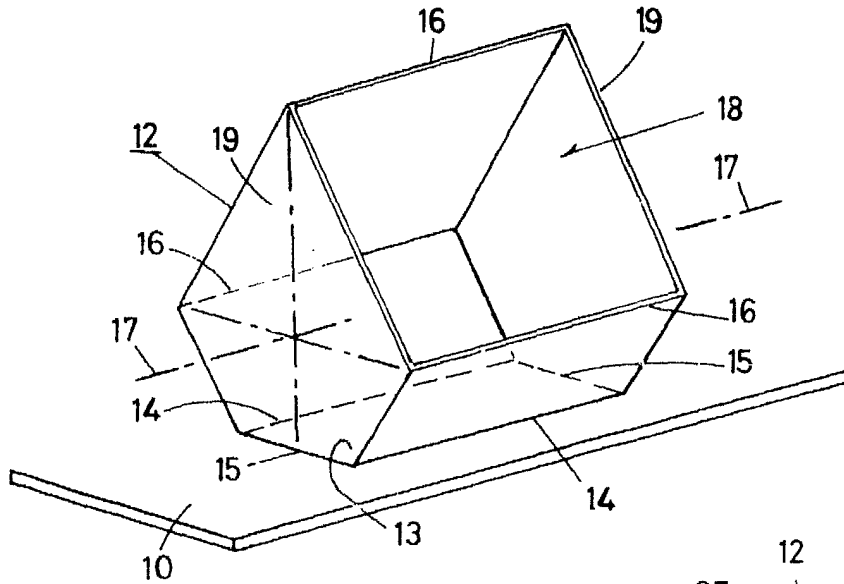


FIG. 1

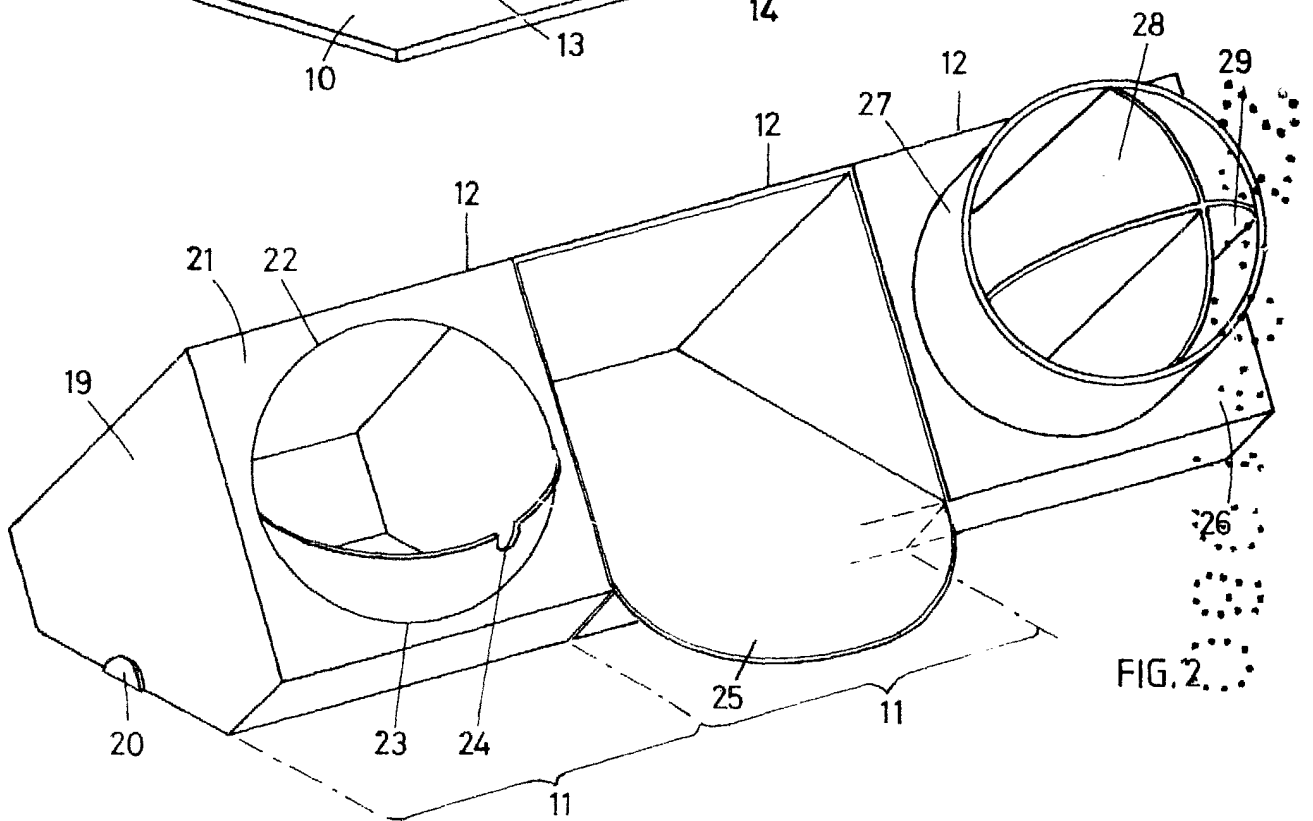


FIG. 2

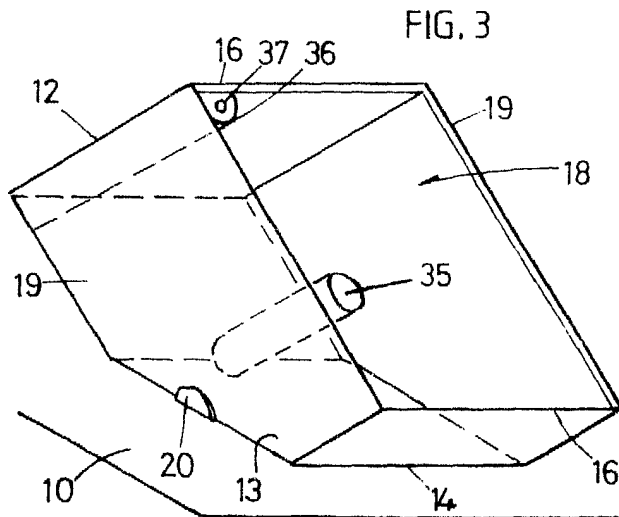


FIG. 3

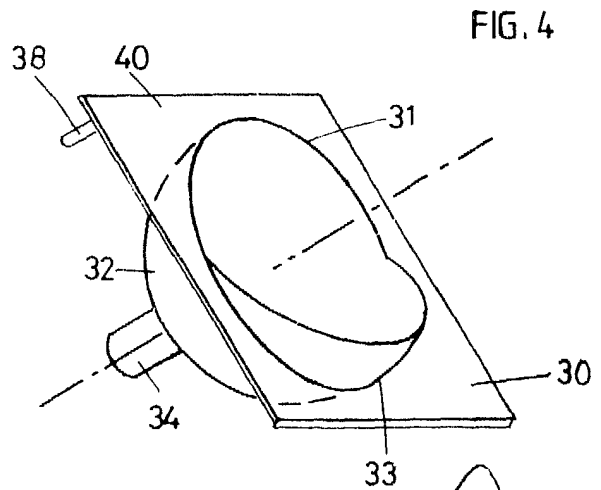


FIG. 4

Alberto de Eizaburu  
Por Poder

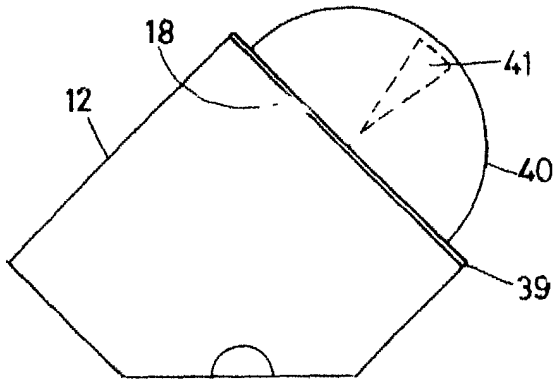


FIG. 5

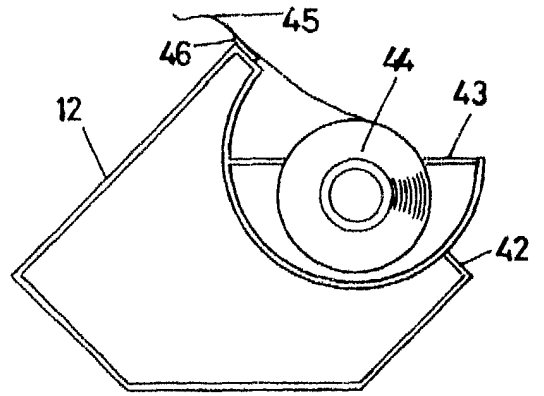


FIG. 6

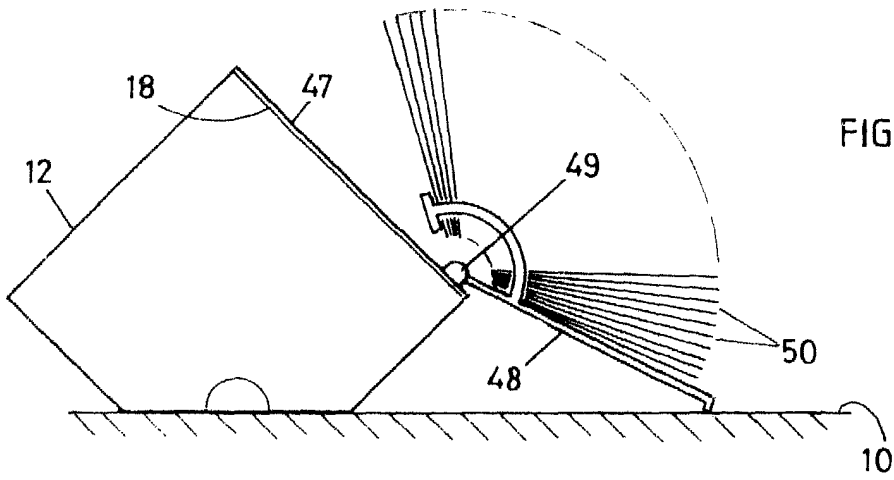


FIG. 7

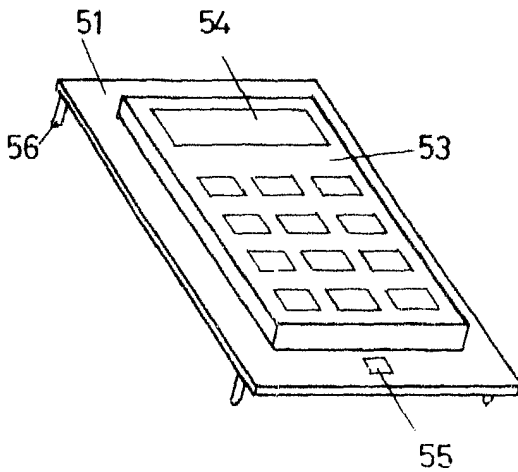


FIG. 8

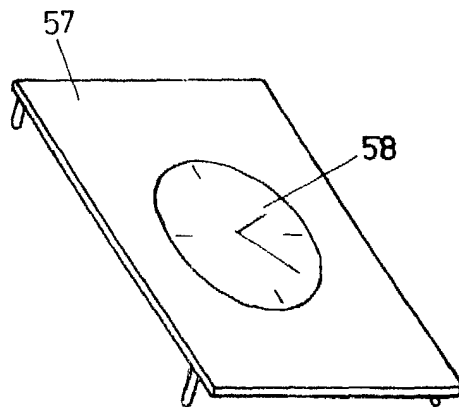


FIG. 9