

31/152/1924

P - 19.542

FH 15.724



258143

MEMORIA DESCRIPTIVA
para solicitar
P A T E N T E D E I N V E N C I O N
e n
E S P A Ñ A
por VEINTE años

a nombre de N. V. PHILIPS' GLOELAMPENTFABRIKKEN, entidad holandesa, establecida en Emmasingel 29, Eindhoven, Holanda,
por:

"APARATO DE AFEITAR EN SECO"

La invención se refiere a un aparato de afeitar en seco que comprende un cabezal afeitador separable que tiene por lo menos una placa de peine con aberturas y está provisto con uno o más pernos con un corte para fijar el cabezal al aparato, estando colocado un elemento sometido a presión de resorte en este corte en el estado armado del aparato.

Con un aparato de afeitar en seco conocido del tipo mencionado dicho elemento está constituido por un miembro deslizante provisto con una abertura. En el estado armado del cabezal afeitador el perno pasa a través de la abertura del



258143

miembro deslizando y un resorte sujeta los bordes del miembro deslizando en el corte del perno. Desplazado el miembro deslizando contra la acción del resorte, el perno puede ser sacado de la abertura, de modo que el cabezal afeitador puede ser separado del aparato de afeitar en seco.

5

De acuerdo con la invención, el elemento mismo consiste en un resorte alargado, un extremo del cual está asegurado a la caja del aparato y el otro extremo está colocado en el corte del perno.

10

De acuerdo con la invención se obtiene una construcción muy simple, dado que solamente un miembro, esto es el resorte alargado, es necesario para unir un cabezal afeitador provisto con un perno con cortes al aparato. El riesgo de que el resorte alargado se trabe debido a la suciedad, que puede ocurrir en el caso de un miembro deslizando, es prácticamente suprimido.

15

De acuerdo con otro aspecto de la invención el perno o pernos, cuando el cabezal afeitador es montado en un aparato de afeitar en seco provisto con un receptáculo para cabello, se extienden en el receptáculo para cabellos que está colocado por detrás de la placa de peine. En este caso el resorte o resortes alargado es de conformación simple y está asegurado en un extremo al fondo del receptáculo para el cabello de modo que el resorte o resortes se extienden a lo largo del fondo.

20

25

Así cada resorte puede estar constituido por un trozo único de alambre u hoja elástica.

A fin de facilitar el montaje y la separación del cabezal afeitador, el extremo o extremos del resorte o resortes asegurados a la caja se extienden preferentemente hasta el

30



253143

receptáculo de cabello, que puede estar abierto en este lugar.

La invención será descrita ahora más detalladamente con referencia a una realización mostrada en las figuras.

5 La figura 1 es una vista en corte a través de la caja de un aparato de afeitar en seco que tiene un cabezal afeitador separable con dos placas de peine.

La figura 2 es una vista en planta de la caja de la figura 1, estando separado el cabezal afeitador de la caja.

10 La caja 1 de un aparato de afeitar en seco está provista con un cabezal afeitador movable 2, que comprende de la manera conocida, dos placas de peine con aberturas 3. El cabezal afeitador 2 está provisto con dos pernos 4, que tienen cortes 5 en sus extremos libres; solamente se muestra el corte del perno 4 del lado izquierdo de la figura. El corte 15 5 del perno 4 de la derecha está ubicado en el lado posterior de este perno. Los pernos 4 se extienden en un receptáculo de cabello 6 que está formado entre la caja 1 y el cabezal afeitador 2. A través del fondo 7 del receptáculo para cabello 6 se extienden dos ejes impulsores 8 y entre estos ejes 20 estén dispuestos uno junto al otro dos resortes de alambre 9 y 10. Los extremos 11 y 12 están asegurados al fondo del receptáculo para cabello 6, en lados opuestos por medio de un tornillo 13 y 14 respectivamente. En el estado no montado del cabezal afeitador 2 los resortes 9 y 10 se extienden a 25 lo largo del fondo 7 del receptáculo para cabello. Los extremos libres 20 y 21 de los resortes 9 y 10 se extienden hasta la pared 23 del receptáculo para cabellos 6, pared que está cruzada en este lugar por tapas que pueden ser abiertas por inclinación. En la figura 2 estas tapas están mostradas en 30 la posición abierta. Para montar o separar el cabezal afeitador

258143



dor 2, los extremos libres 20 y 21 pueden ser desplazados dentro o fuera de los cortes 5 de los pernos 4.

La presente solicitud, que corresponde a la presentada en Holanda el día 19 de Mayo de 1959, bajo el número 239.329, se acoge a los beneficios del artículo 51 del vigente Estatuto-Ley sobre Propiedad Industrial.

N O T A

Los puntos de invención, propia y nueva, que se presentan para que sean objeto de la presente solicitud de Patente de Invención en España, por VEINTE años, son los siguientes:

1º. - Aparato de afeitar en seco que comprende un cabezal afeitador separable que tiene por lo menos una placa de peine con aberturas y está provisto con uno o más pernos con un corte para asegurar el cabezal al aparato, estando ubicado un elemento del aparato sometido a presión de resorte en este corte en el estado montado, caracterizado por el hecho de que el elemento mismo consiste de un resorte alargado, un extremo del cual está asegurado a la caja del aparato y cuyo otro extremo está ubicado en el corte del perno.

2º. - Aparato de afeitar en seco, de acuerdo con la reivindicación 1, que comprende un receptáculo para cabellos, caracterizado por el hecho de que en el estado montado del cabezal afeitador, el perno o pernos se extienden en el receptáculo de cabellos que está ubicado por detrás de la placa de peine y de que el resorte o resortes alargados son de conformación simple y están asegurados en un extremo al fondo del receptáculo de cabellos de modo que el resorte o resortes se ex-



31

258143

tienden a lo largo del fondo.

3º. - Aparato de afeitar en seco de acuerdo con la reivindicación 2, caracterizado por el hecho de que el extremo del resorte o resortes no asegurados a la caja se extiende hasta una pared del receptáculo para cabellos que puede estar abierta en este lugar.

4º. - Aparato de afeitar en seco de acuerdo con cualquiera de las reivindicaciones que anteceden, que comprende dos placas de peine teniendo cada una un miembro de corte giratorio que está vinculado con un eje impulsor que se extiende a través del fondo del receptáculo de cabellos, caracterizado por el hecho de que dos resortes de alambre o de hoja están ubicados uno junto al otro entre los dos ejes, y que los extremos de los resortes asegurados al fondo del receptáculo para cabellos están ubicados en lados opuestos, mientras que el cabezal afeitador comprende dos pernos, estando ubicados los cortes en los pernos en lados opuestos de los pernos.

5º. - Mejoras introducidas en la fabricación de cajas de máquinas de afeitar en seco, que comprenden dos ejes impulsores que se extienden a través del fondo del receptáculo para cabellos, caracterizadas porque dos resortes de alambre o lámina están colocados uno junto a otro entre los dos ejes, y fijados por un extremo al fondo del receptáculo para cabellos, cuyos extremos están colocados en lados opuestos.

6º. - Aparato de afeitar en seco.



258143

Tal y como se ha descrito en la Memoria que antecede, representado en el dibujo que se acompaña y para los fines que se han especificado.

Esta Memoria consta de cinco hojas y la presente es-
critas a máquina por una sola de sus caras.

5

Madrid, 31/12/1914

P. A.

Alfonso de Eizaguirre
Por F. A.

AC-



258143

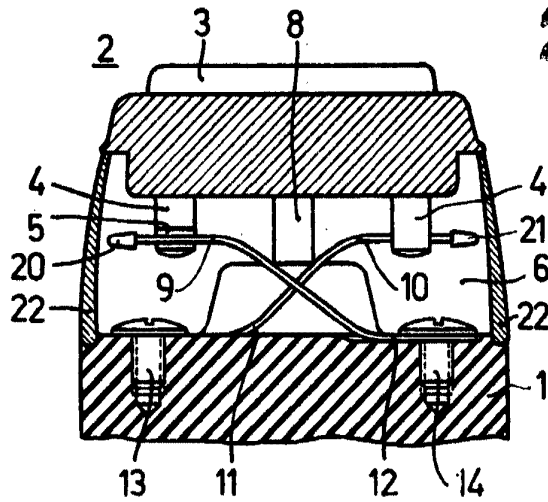


FIG. 1

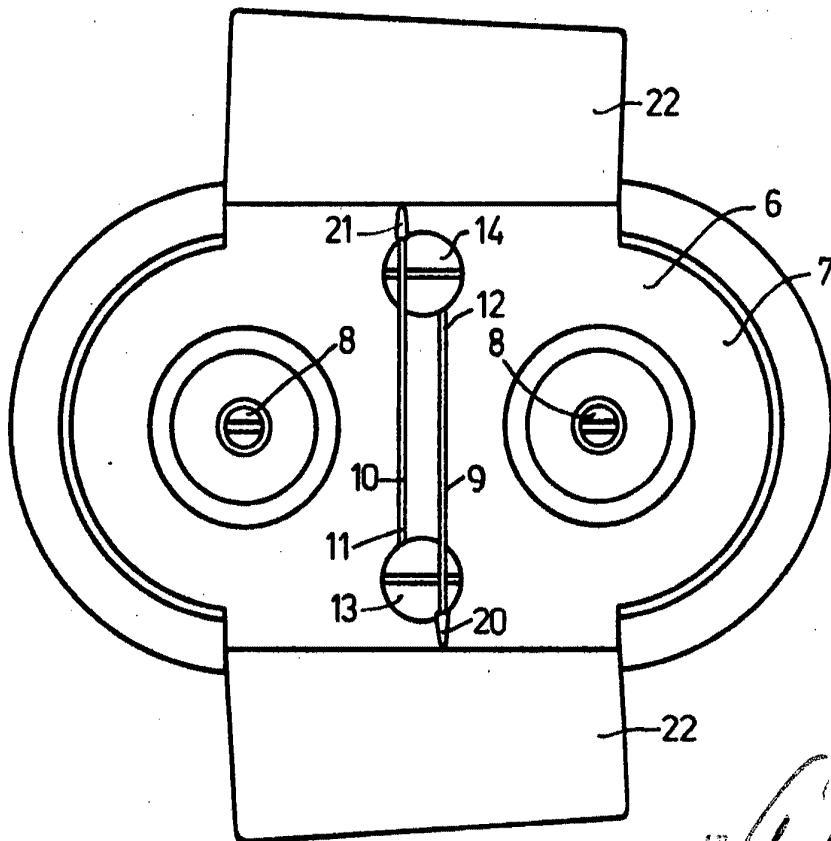


FIG. 2

Ch.