



ESPAÑA

MODELO DE UTILIDAD

1 DIC. 1981

258111

|    |    |    |                       |    |   |
|----|----|----|-----------------------|----|---|
| 19 | ES | 11 | NUMERO                | 16 | Y |
|    |    | 21 |                       |    |   |
|    |    | 22 | FECHA DE PRESENTACION |    |   |
|    |    |    |                       |    |   |

|    |              |    |       |
|----|--------------|----|-------|
| 30 | PRIORIDADES: |    |       |
| 31 | NUMERO       | 32 | FECHA |
|    |              | 33 | PAIS  |

|    |                     |    |                             |
|----|---------------------|----|-----------------------------|
| 47 | FECHA DE PUBLICIDAD | 61 | CLASIFICACION INTERNACIONAL |
|    |                     |    | Cl. Cl. E03G1/00, F16K 5/00 |

54 TITULO DE LA INVENCIÓN

"DISPOSITIVO DE EMPALME PARA CONDUCCIONES EN CUERPOS DE GRIFERÍA".

71 SOLICITANTE (S)

Don Miguel LUCÍA GARCÍA

DOMICILIO DEL SOLICITANTE

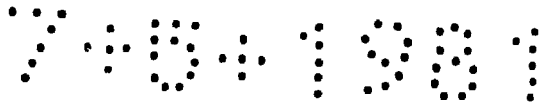
Santa Coloma de Gramanet (Barcelona) calle San Andrés, 12

72 INVENTOR (ES)

73 TITULAR (ES)

74 REPRESENTANTE

Don Ignacio PONTI GRAU



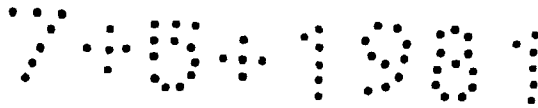
El presente modelo de utilidad tiene por objeto un dispositivo de empalme para conducciones en cuerpos de grifería que se distingue muy ventajosamente de los dispositivos conocidos.

5            En efecto, habitualmente, el cuerpo de grifería en su base presenta un engrosamiento de su pared atravesado por uno o dos orificios en los que se empalman respectivamente las conducciones. Dicho engrosamiento es propenso a la formación de poros con los consiguientes escapes de fluido.

10           Dicha importante deficiencia ha sido eliminada ahora satisfactoriamente con el dispositivo de empalme objeto de la presente invención que, esencialmente, se caracteriza por consistir en un entrante formado en la base del cuerpo de grifería y en el que se encuentra, por lo menos, un orificio  
15 que comunica con el asiento de válvula interno, cuyo embutido queda relleno de una masa selladora endurecible que retiene la extremidad de la conducción ajustada en el orificio.

Con el fin de facilitar la explicación más detallada y su comprensión, se acompañan unos dibujos en los que se  
20 ha representado un caso práctico de realización de un dispositivo de empalme para conducciones en cuerpos de grifería de las características indicadas, que se cita sólo a título de ejemplo no limitativo del alcance de la invención.

En dichos dibujos: La figura 1 es una vista en general en sección vertical del dispositivo con las conducciones separadas del cuerpo de grifería; la figura 2 corresponde a una vista similar en la que se ilustra el dispositivo  
25 con las conducciones ya empalmadas en el cuerpo de grifería.



De acuerdo con tales figuras, el dispositivo de empalme en cuestión ha sido previsto para un cuerpo de grifería -1- y consiste en un entrante -2- formado en la base de dicho cuerpo -1- provisto de dos orificios -3- en comunicación con sendos asientos interiores -4-.

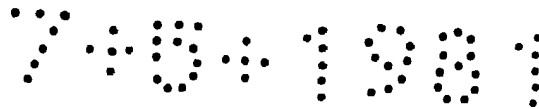
En la cavidad formada por el entrante -2- se aplican dos conducciones -5- que por sus extremos están acodadas para su posicionamiento y ajuste en los orificios -3-. La citada cavidad se rellena con una masa endurecible -6- selladora, que mantiene dichos extremos de las conducciones -5- en los orificios -3-.

La masa selladora -6- después de endurecida resulta totalmente compacta sin ningún poro, por lo que no da lugar a ningún escape de fluido, obteniéndose por tanto un empalme perfecto.

Es interesante hacer notar la extraordinaria sencillez de las operaciones necesarias para establecer los empalmes de las conducciones en el cuerpo de grifería, sin tuercas ni racores de ningún tipo y, por tanto, sin necesidad de herramientas de engorroso manejo.

Por lo demás, el dispositivo tiene muchas aplicaciones, dado que se puede utilizar en diversos tipos de cuerpos de grifería y en varios lugares en las instalación de lavabos, bidés, fregaderos, duchas, etc.

En otro aspecto, debe hacerse constar que serán independientes del objeto de la presente invención las formas, dimensiones y materiales del dispositivo de empalme en cuestión y, en general, todo cuanto no altere su esencialidad.



## R E I V I N D I C A C I O N E S

1. Dispositivo de empalme para conducciones en cuerpos de grifería, caracterizado por el hecho de consistir en un entrante formado en la base del cuerpo en el cual se encuentra por lo menos un orificio que comunica con el asiento de válvula interno, cuyo entrante queda relleno de una masa selladora endurecible que retiene la extremidad de la conducción ajustada en el orificio.

2. Dispositivo de empalme para conducciones en cuerpos de grifería.

La presente memoria descriptiva consta de cuatro hojas foliadas, escritas a máquina por una sola cara.

Barcelona, 7 de mayo de 1981

Miguel LUCIÁ GARCÍA

p. a.



FIG. 1

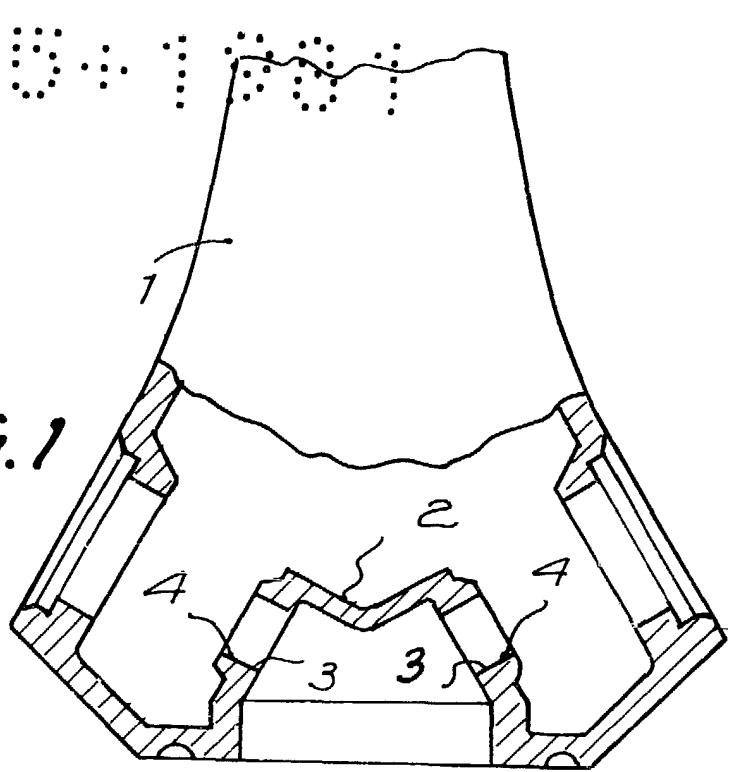
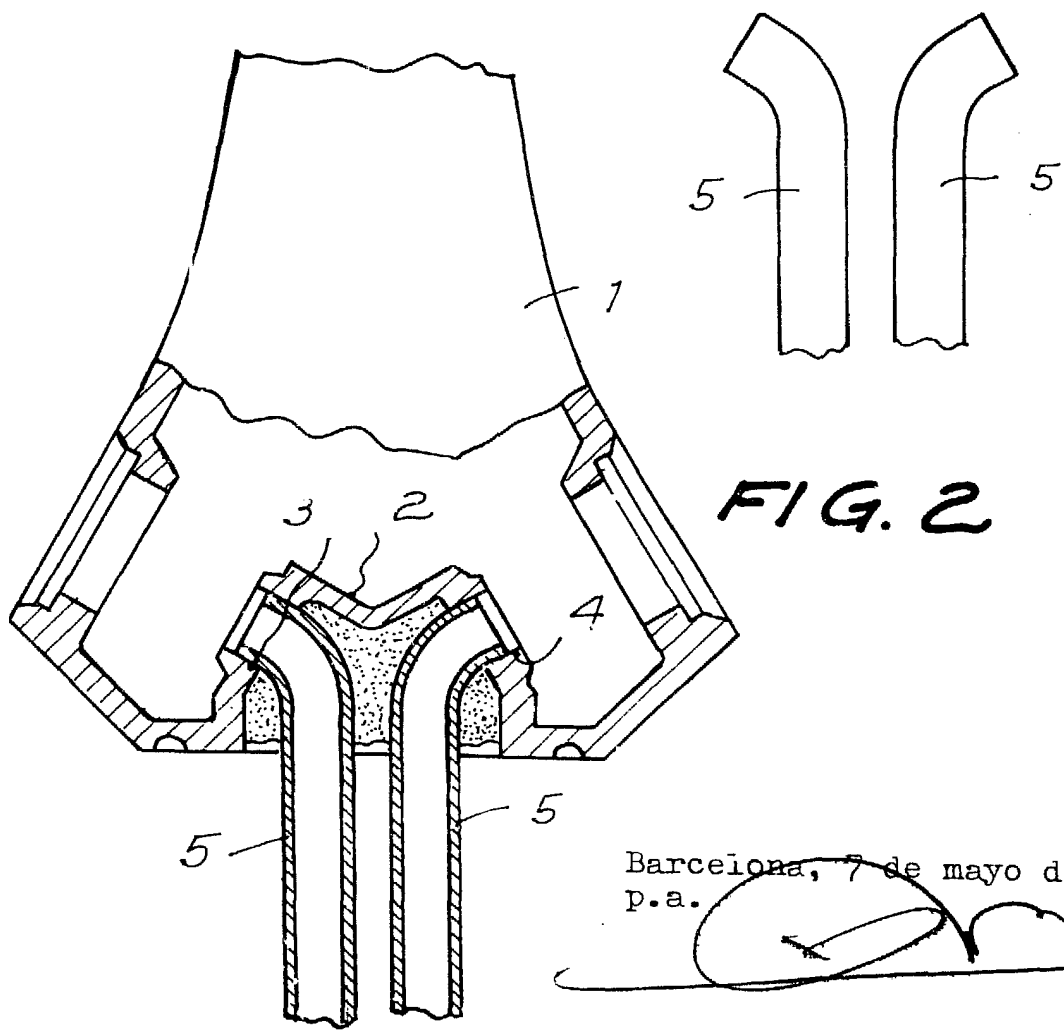


FIG. 2



Barcelona, 7 de mayo de 1981  
p.a.

31186/1