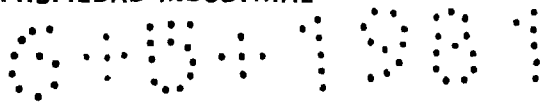




ESPAÑA



ES

(11) NUMERO	(10) Y
(21) 258106	
(22) FECHA DE PRESENTACION	

MODELO DE UTILIDAD

1 DIC. 1981

(30) PRIORIDADES:	(32) FECHA	(33) PAIS
(31) NUMERO		

(47) FECHA DE PUBLICIDAD	(51) CLASIFICACION INTERNACIONAL
	INT. CL. E06B9/32

(54) TITULO DE LA INVENCION

"DISPOSITIVO PARA LA ORIENTACION DE LAMAS DE PERSIANA"

(71) SOLICITANTE (S)

D. JAIME BACH GUAL

DOMICILIO DEL SOLICITANTE

C/. San José, 29 SAN CELONI (Barcelona)

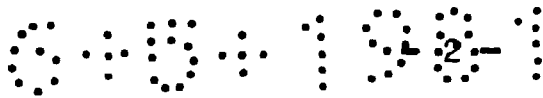
(72) INVENTOR (ES)

(73) TITULAR (ES)

D. JAIME BACH GUAL

(74) REPRESENTANTE

D. JAIME ISERN CUYAS, Agente Oficial de la Propiedad Industrial.



## MEMORIA DESCRIPTIVA

El presente modelo de utilidad, se refiere a un dispositivo para la orientación de lamas de persiana.

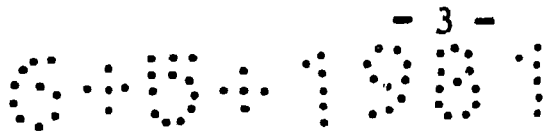
Más concretamente, en la invención se ha ideado un dispositivo para el movimiento simultáneo de las lamas o placas que forman parte integrante de una persiana del tipo veneciana y cuyas lamas se encuentran asociadas articuladamente a un marco de ventana.

El dispositivo que se preconiza presenta unas peculiaridades que lo hacen ventajosamente práctico con respecto a las realizaciones actualmente conocidas en el mercado y destinadas para usos análogos, puesto que debido a la simplificación de su fabricación permite reducir su precio de coste.

En líneas generales, el dispositivo se caracteriza por comprender un cuerpo monopieza de material moldeado duro, que presenta una forma discoidal, estando dotada dicha pieza de dos espigas operativamente dispuestas para su inserción en orificios al efecto, practicados en sendas pletinas paralelas móviles longitudinalmente a través de palanca de maniobra.

A los referidos cuerpos discoidales se encuentran asociados los cajetines de soporte de los extremos de las lamas.

Con el fin de facilitar la explicación, se acompaña



a la presente memoria descriptiva de una lámina de dibujos en la que se ha representado un caso de realización que se cita a título de ejemplo.

En los dibujos:

5. La figura única, corresponde a un despiece en perspectiva del conjunto del dispositivo, del tipo que comprende un perfil -1-, integrante del marco de ventana; un cajetín -2- soporte de uno de los extremos de la lama; y unas pletinas -3- y -4-; cuyo dispositivo se caracteriza por presentar un cuerpo monopieza -5- de forma discoidal, que configura dos espigas -6- que se insertan en orificios -7- de las pletinas -3-4-, quedando asociadas a las mismas mediante las arandelas -8-, y estando las piezas -5- unidas a los cajetines -2- mediante los remaches -9- pasantes a través de las ranuras -10-.

20. El modelo, dentro de su esencialidad, puede ser llevado a la práctica en otras formas de realización que difieran en detalle de la indicada a título de ejemplo en la descripción y a las cuales alcanzará igualmente la protección que se recaba. Podrá, pues, construirse en cualquier forma y tamaño, con los materiales más adecuados, por quedar todo ello comprendido en el espíritu de las reivindicaciones.

= . =

N O T A

25. Descrito el objeto del presente invento, se declaran como no divulgadas ni practicadas en España, las siguientes reivindicaciones:

6-8-1951

1. Dispositivo para la orientación de lammas de persiana del tipo denominadas venecianas, caracterizado esencialmente por el hecho de estar constituido por un cuerpo monopieza de material moldeado, preferentemente plástico duro, que presenta una forma circular provista en una cara de dos espigas destinadas para su inserción en orificios de respectivas pletinas de accionamiento, y presentando a su vez dicha pieza circular dos orificios para paso de los remaches que la solidarizan al cajetín porta lama.
10. 2. Dispositivo para la orientación de lammas de persiana.

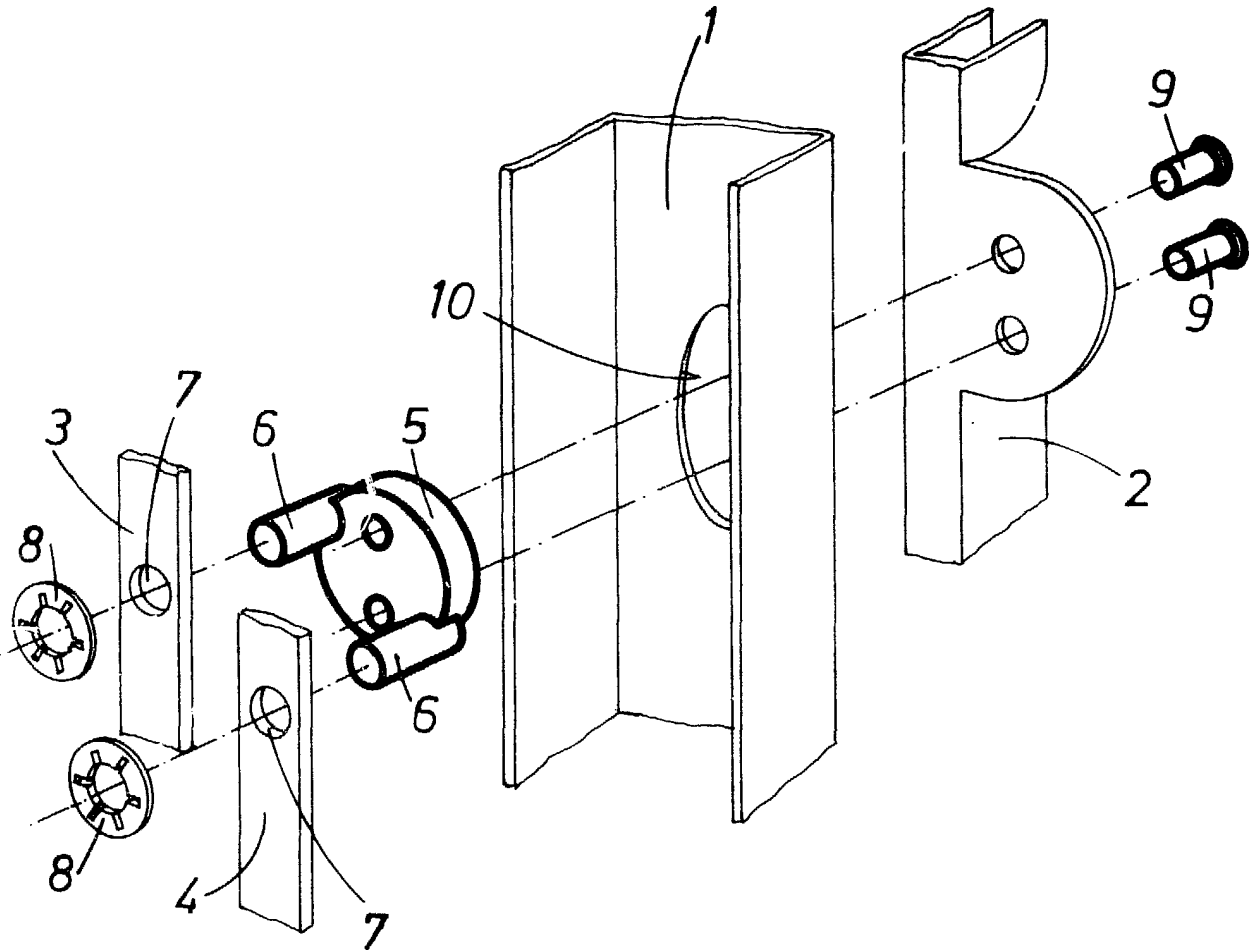
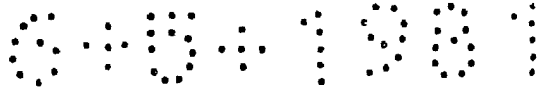
- Según se describe y reivindica en la presente memoria descriptiva que consta de 4 hojas foliadas y escritas a máquina por una sola cara, acompañadas de los dibujos reglamentarios.
- 15.

Madrid,

p.a.

DAIME SERBI





Madrid, a

p. a.

A handwritten signature in black ink, appearing to read 'Jaime Isern'.

JAIME ISERN