



ESPAÑA

19 ES	21	NUMERO	20 Y
	21	258.103	
	22	FECHA DE PRESENTACION	
		5 Mayo 1981	

M^o 1856

16 ENE. 1982

MODELO DE UTILIDAD

30 PRIORIDADES:	32 FECHA	23 PAIS
31 NUMERO		

47 FECHA DE PUBLICIDAD	51 CLASIFICACION INTERNACIONAL
	H01H 3/02

64 TITULO DE LA INVENCIÓN

DISPOSITIVO INVERSOR PERFECCIONADO PARA MANDOS ELECTRICOS Y SIMILARES.

71 SOLICITANTE (S)

AGUT, S.A.

DOMICILIO DEL SOLICITANTE

Marques de Comillas, 1 TARRASA (BARCELONA)

72 INVENTOR (ES)

73 TITULAR (ES)

74 REPRESENTANTE

DON BERNARDO UNGRIA GOIBURU

1 El Estatuto vigente sobre Propiedad Industrial, de
26 de Julio de 1929, en su texto refundido publicado el 30
de Abril de 1930, establece los caracteres de patentabili-
dad de las invenciones de tipo industrial que tienen por
5 objeto obtener ventajas sobre lo ya conocido, admitiendo
por consiguiente como patentables, las nuevas máquinas, a-
paratos, instrumentos, procesos de fabricación, etc. La am-
plitud de conceptos previstos como patentables, ha llevado
al legislador a aclarar (Artº. 46) que la enumeración con-
10 tenida en dicho cuerpo legal es puramente enunciativa y no
limitativa, haciéndola extensiva incluso a los descubrimien-
tos de tipo científico (Artº. 47).

El Decreto de 26 de Diciembre de 1947, recogiendo
la Orden de 18 de Noviembre de 1935, confirma el criterio
15 legal de que también serán patentables los instrumentos, ob-
jetos, o partes de los mismos, que aporten a la función a
que son destinados, un beneficio o efecto nuevo, y en defi-
nitiva que constituyan una mejora sustancial sobre lo ante-
riormente conocido.

20 Pues bien, a tenor de lo expuesto, y en base al ar-
ticulado que recoge los conceptos expresados, debe conside-
rarse, que la invención a que se refiere la presente memo-
ria, constituye una novedad industrial, con características
y ventajas que la hacen merecedora del privilegio de explo-
25 tación exclusiva que por ella se solicita, premiando así
los méritos de quien aporta a la industria del país una me-
jora efectiva y precisamente comprendida entre las enuncia-
das por la Ley como patentables. (Arts. 46 y 47 en relación
con el 171, en su nueva redacción afectada por la Orden de
30 18 de Noviembre de 1.935).

1 El objeto de la presente invención , tal como se
expresa en el enunciado de esta memoria descriptiva, con-
siste en un dispositivo inversor perfeccionado para mandos
eléctricos y similares, cuyo original diseño permite el -
5 cambio de sentido de la acción de un modo rápido simplemen-
te con la colaboración de un mecanismo de reducidas dimen-
siones y de componentes sencillos que proporciona al mar-
cado un elemento económico, seguro y de múltiples aplica-
ciones además de las eléctricas de conexión o desconexión
10 de relés y otros aparatos similares.

El dispositivo inversor en cuestión esta consti-
tuido por un brazo que es basculante alrededor de un punto
fijo, cuyo brazo incorpora una prolongación radial que for-
ma un acodamiento articulado a la extensión lateral del -
15 extremo de una biela que presenta en su extremo opuesto un
ensanchamiento a cuyos lados se han previsto sendas aber-
turas longitudinales, las cuales están afectadas por una -
muesca transversal dirigida hacia afuera y un orificio ras-
gado situado entre ambas aberturas.

20 En el conjunto se ha previsto un balancín que es
pivotante alrededor de su punto medio por un eje guiado -
en el orificio rasgado de la biela. Dicho balancín se vin-
cula por uno de sus extremos a una horquilla que es despla-
ble transversalmente y fijable en sus posiciones extremas.

25 La horquilla incorpora en el extremo de sus ra-
mas, sendos pivotes paralelos cuyas cabezas libres se posi-
cionan en unas guías emergentes transversalmente del balan-
cín.

30 Uno u otro pivote de la horquilla se aloja en uno
u otro tramo de la correspondiente abertura de la biela -

1 en función de la posición de la horquilla respecto al -
balancín, determinando dicha posición la pivotación del
balancín hacia uno u otro sentido mediante el pivote alo-
5 jado en la muesca transversal correspondiente a través de
la guía transversal que emerge del propio balancín.

Con objeto de ilustrar convenientemente cuanto
hemos expuesto, se acompaña a la presente memoria descrip-
tiva y formando parte integrante de ella, una hoja de di-
bujos en los que de un modo esquemático se ha representa-
do un ejemplo ilustrativo, no limitativo de las posibili-
10 dades prácticas de realización.

En la figura 1 se representa una vista en pers-
pectiva del conjunto despiezado, donde pueden apreciarse
los principales componentes del dispositivo.

15 En la figura 2 se muestra una vista del perfil
del conjunto, en una de las posiciones de trabajo.

En la figura 3 se muestra una vista del perfil
del conjunto, en donde se representa la posición opuesta
de la horquilla.

20 En base a las citadas figuras, referenciamos: 1
brazo basculante, 2 punto fijo, 3 prolongación radial, 4
extensión lateral, 5 biela, 6 ensanchamiento, 7 aberturas
longitudinales, 8 muesca transversal, 9 orificio rasgado,
10 balancín, 11 punto medio, 12 eje, 13 horquilla, 14 y
25 15 pivotes, 16 guías y 17 tornillo.

La horquilla 13 es desplazable transversalmente
respecto al ensanchamiento 6 de la biela 5, situando el
pivote 14 en la muesca transversal 8 y el pivote 15 en la
abertura longitudinal 7 o viceversa. El posicionamiento
30 de la horquilla 13 esta asegurado mediante el tornillo 17

1 - y determina el sentido de basculación del balancín 10, alrededor del pivote 14 ó 15 situado en la muesca transversal 8.

5 La pivotación del brazo basculante 1 alrededor del punto 2 determina el desplazamiento de la biela 5 a través de su extensión lateral 4 mediante la prolongación radial 3, el desplazamiento de la biela 5 es el que determina la basculación del balancín 10 alrededor del punto medio 11 ocupado por el eje 12, el cual a su vez constituye además guía para el ensanchamiento 6 de la biela 5 mediante su orificio rasgado 9.

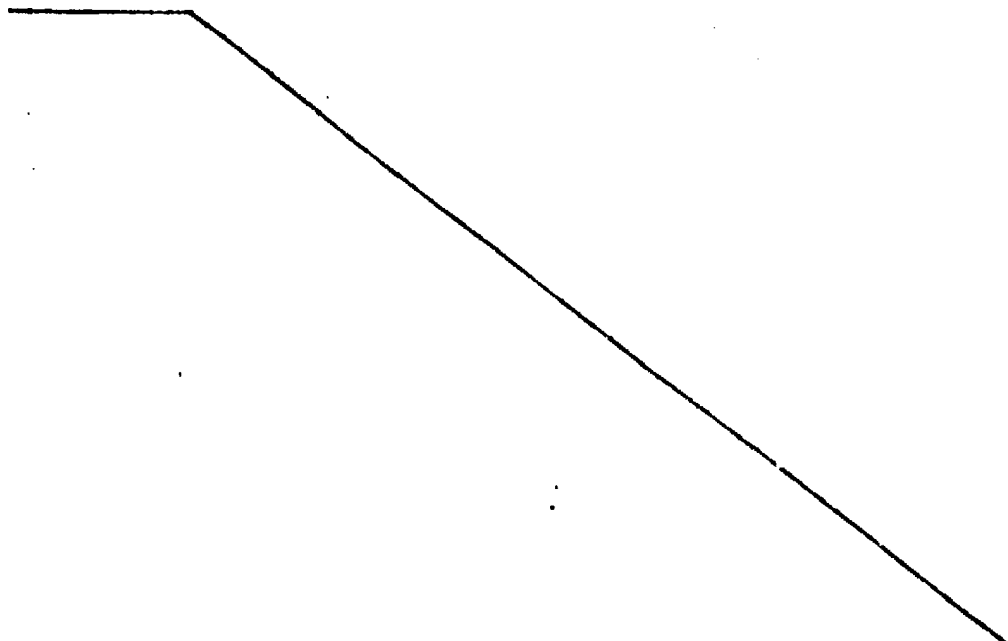
10 El empuje para conseguir la basculación del balancín 10 se realiza a través de los propios pivotes 14 y 15 cuyas cabezas se alojan en las guías 16 emergentes transversalmente del balancín 10.

15 El cambio de posición de la horquilla 13 se realiza desde el exterior de la carcasa del conjunto, con la simple manipulación del tornillo 17, consiguiendo así la inversión de la acción.

20

25

30



1 Hecha la descripción a que se refiere la memoria
que antecede, es preciso insistir en que los detalles de
realización de la idea expuesta, pueden variar, es decir,
que pueden sufrir pequeñas alteraciones, basadas siempre
5 en los principios fundamentales de la idea, que son en esen-
cia los que quedan reflejados en los párrafos de la descrip-
ción hecha. En efecto, el Artículo 48 del Estatuto vigente
sobre Propiedad Industrial, establece como no patentables,
en su apartado tercero, "los cambios de forma, dimensiones,
10 proporciones y materias de un objeto ya patentado" fijando
así el criterio del legislador en el sentido de que paten-
tada una idea que pueda dar lugar a una realidad práctica
e industrializable, nadie podrá apoyarse en ella para, a
pretexto de haber introducido ligeras modificaciones, pre-
15 sentarla como nueva y propia.

Este principio, en cuanto al alcance de la protec-
ción del objeto patentado se refiere, se halla confirmado
por numerosas Sentencias del Tribunal Supremo, y entre -
ellas, como más terminantes, en las de fechas 16 de octubre
20 de 1954, 23 de enero de 1959, 20 de marzo de 1964 y otras.

Establecido el concepto expresado, en cuanto a la
amplitud que debe darse a la protección solicitada, se re-
dacta a continuación la Nota de Reivindicaciones, de acuer-
do con lo que se establece en el último párrafo del apar-
tado tercero del Artículo 100 de la Ley, sintetizando así
25 las novedades que se desean reivindicar:

NOTA DE REIVINDICACIONES

En resumen, el privilegio de explotación exclusi-
va que se solicita, recaerá sobre las reivindicaciones si-
30 guientes:

1 1a.- "DISPOSITIVO INVERSOR PERFECCIONADO PARA MANDOS ELECTRICOS Y SIMILARES", caracterizado esencialmente -
2 porque está constituido por un brazo basculante alrededor
3 de un punto fijo, cuyo brazo incorpora una prolongación ra-
5 dial que forma un acodamiento articulado a la extensión la-
6 teral del extremo de una biela que presenta en su extremo o-
7 puesto un ensanchamiento a cuyos lados se han previsto sen-
8 das aberturas longitudinales afectadas por una muesca trans-
9 versal dirigida hacia afuera y un orificio rasgado situado
10 entre ambas aberturas, habiendose previsto un balancín pivo-
11 tante alrededor de su punto medio por un eje guiado en el o-
12 rificio rasgado de la biela cuyo balancín por uno de sus ex-
13 tremos se vincula a una horquilla que, desplazable transver-
14 salmente y fijable en sus posiciones extremas, incorpora en
15 el extremo de sus ramas sendos pivotes paralelos cuyas cabe-
16 zas libres se posicionan en unas guias emergentes transver-
17 salmente del balancín, estando uno u otro pivote de la hor-
18 quilla alojado en uno u otro tramo de la correspondiente a-
19 bertura de la biela en función de la posición de la horqui-
20 lla respecto al balancín, determinando dicha posición la pi-
21 votación del balancín hacia uno u otro sentido mediante el
22 pivote alojado en la muesca transversal correspondiente a -
23 través de la guia transversal que emerge del propio balancín.

25 2a.- Se reivindica por último como objeto sobre
26 el que ha de recaer el Modelo de Utilidad que se solicita:
27 "DISPOSITIVO INVERSOR PERFECCIONADO PARA MANDOS ELECTRICOS
28 Y SIMILARES".
29

1

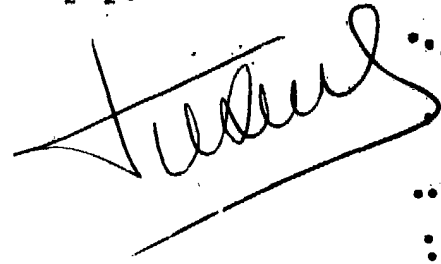
Todo conforme queda descrito y reivindicado en la presente memoria descriptiva que consta de ocho páginas mecanografiadas y dibujos adjuntos.

5

Madrid, 6 de Mayo de 1981

BERNARDO UNGRIA

P.P.



10

15

20

25

30

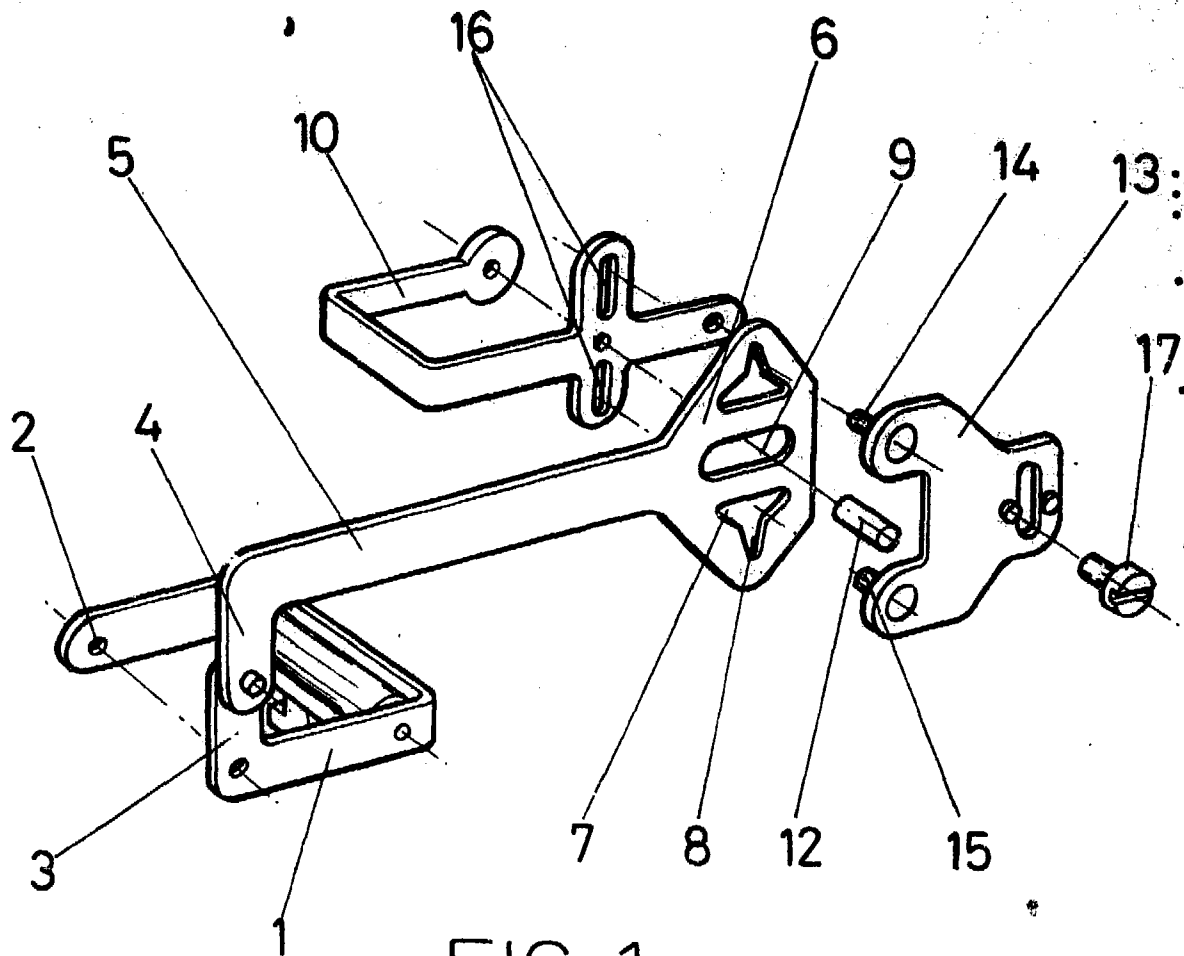


FIG -1

ESCALA VARIABLE

Madrid, 6 de Mayo de 1981

BERNARDO UNGRIA

p. d.

FIG - 2

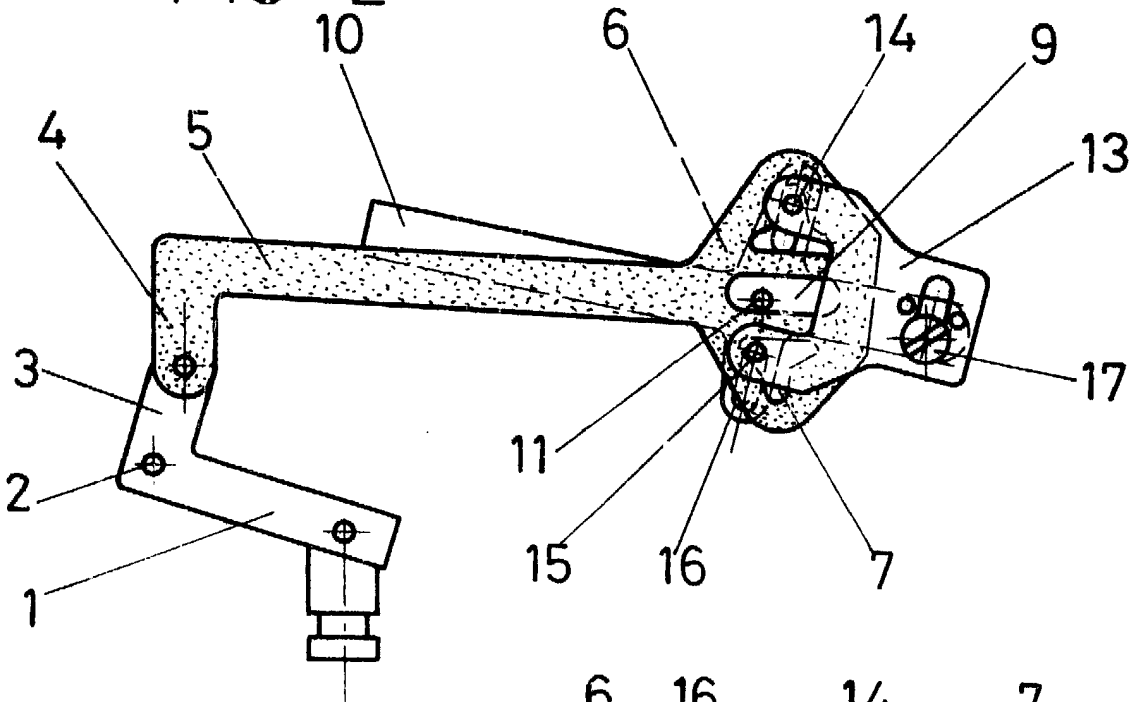
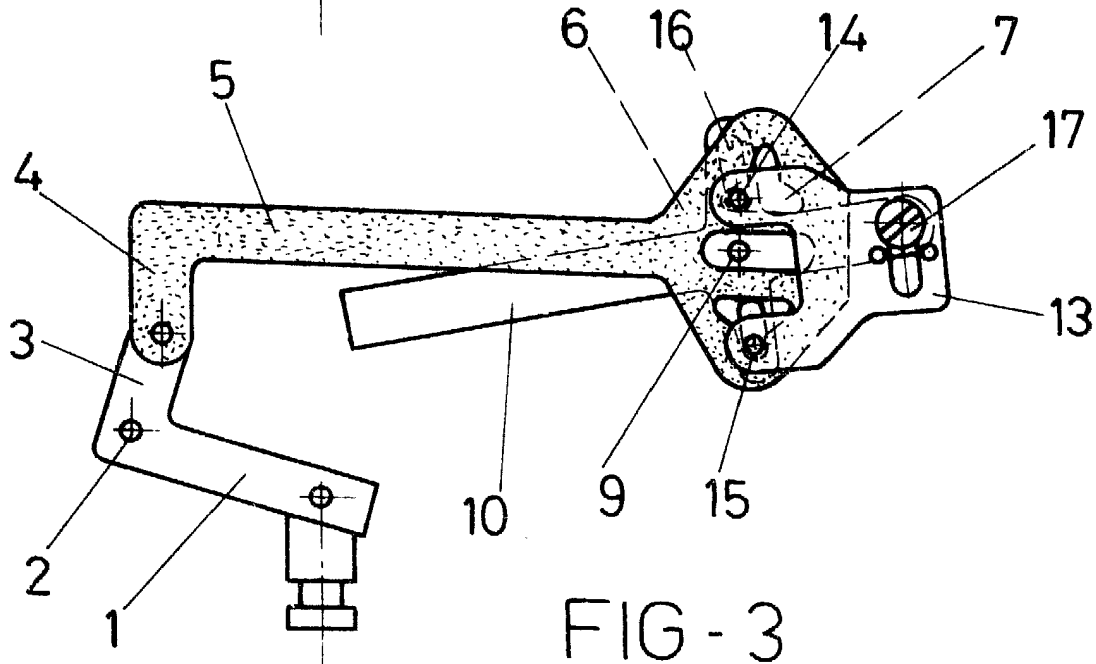


FIG - 3



ESCALA VARIABLE

Madrid, 6 de Mayo de 19 81

BERNARDO UNGRIA

P. P.