



ESPAÑA

jch

MODELO DE UTILIDAD

ES	NUMERO	258.102
	FECHA DE PRESENTACION	5.5.81

40 PRIORITY:	42 FECHA	43 PAIS
41 NUMBER		

44 FECHA DE PUBLICIDAD	45 CLASIFICACION INTERNACIONAL
	Int. C. B 23 6 5100

54 TITULO DE LA INVENCIÓN
GUIA PERFECCIONADA PARA EL ROSCADO MANUAL.

71 SOLICITANTE (S)
PLASTICMAN, S.L.

DOMICILIO DEL SOLICITANTE
Julio Galve y Brusson, s/nº. - BADALONA .- (BARCELONA).

72 INVENTOR (ES)

73 TITULAR (ES)

74 REPRESENTANTE
DON BERNARDO UNGRIA GOIBURU.

1 El Estatuto vigente sobre Propiedad Industrial, de  
26 de Julio de 1929, en su texto refundido publicado el 30  
de Abril de 1930, establece los caracteres de patentabili-  
dad de las invenciones de tipo industrial que tienen por  
5 objeto obtener ventajas sobre lo ya conocido, admitiendo  
por consiguiente como patentables, las nuevas máquinas, a-  
paratos, instrumentos, procesos de fabricación, etc. La am-  
plitud de conceptos previstos como patentables, ha llevado  
al legislador a aclarar (Artº. 46) que la enumeración con-  
10 tenida en dicho cuerpo legal es puramente enunciativa y no  
limitativa, haciéndola extensiva incluso a los descubrimien-  
tos de tipo científico (Artº. 47).

El Decreto de 26 de Diciembre de 1947, recogiendo  
la Orden de 18 de Noviembre de 1935, confirma el criterio  
15 legal de que también serán patentables los instrumentos, ob-  
jetos, o partes de los mismos, que aporten a la función a  
que son destinados, un beneficio o efecto nuevo, y en defi-  
nitiva que constituyan una mejora sustancial sobre lo ante-  
riormente conocido.

20 Pues bien, a tenor de lo expuesto, y en base al ar-  
ticulado que recoge los conceptos expresados, debe conside-  
rarse, que la invención a que se refiere la presente memo-  
ria, constituye una novedad industrial, con características  
y ventajas que la hacen merecedora del privilegio de explo-  
25 tación exclusiva que por ella se solicita, premiando así  
los méritos de quien aporta a la industria del país una me-  
jora efectiva y precisamente comprendida entre las enuncia-  
das por la Ley como patentables. (Arts. 46 y 47 en relación  
con el 171, en su nueva redacción afectada por la Orden de  
30 de Noviembre de 1935).

1 El objeto de la presente invención, tal como se  
expresa en el enunciado de esta memoria descriptiva, consis-  
te en una guía perfeccionada para el roscado manual, cuyo di-  
seño esta especialmente concebido para facilitar la opera-  
5 ción de roscado y para asegurar la perpendicularidad del ma-  
cho respecto a la superficie de la pieza aunque exista un li-  
gero desvío en el orificio a roscar.

La constitución del conjunto es muy sencilla y e-  
conómica, siendo además muy práctico en su manejo, por lo  
10 que resulta un accesorio excepcionalmente útil cuya princi-  
pal ventaja radica en la precisión del roscado y en dismi-  
nuir el tiempo de mano de obra.

La guía en cuestión está constituida por una ba-  
se tubular en cuyo orificio juega un cuerpo tubular mediante  
15 rosca, dicho cuerpo tubular constituye la guía para la caña  
del macho de roscar.

En el extremo libre del cuerpo tubular se ha pre-  
visto un frente ensanchado radialmente para determinar una  
superficie de apoyo para la base del útil portamachos.

20 El apoyo de la base tubular sobre la pieza a ros-  
car determina la perpendicularidad del orificio de guía del  
cuerpo tubular respecto a la citada pieza a roscar. La su-  
perficie de apoyo de la base tubular está optativamente a-  
fectada por una entalla diametral que constituye asiento pa-  
25 ra piezas que sean exteriormente cilíndricas.

Con objeto de ilustrar convenientemente cuanto he-  
mos expuesto, se acompaña a la presente memoria descriptiva  
y formando parte integrante de ella, una hoja de dibujos en  
los que de un modo esquemático se ha representado un ejemplo  
30 ilustrativo, no limitativo de las posibilidades prácticas de

1 realización.

En la figura 1 se representa una vista en perspectiva de conjunto, donde pueden apreciarse los principales componentes de la guía en su posición de uso.

5 En la figura 2 se muestra un detalle parcial, donde se aprecia la posición de la base tubular respecto a una pieza cilíndrica.

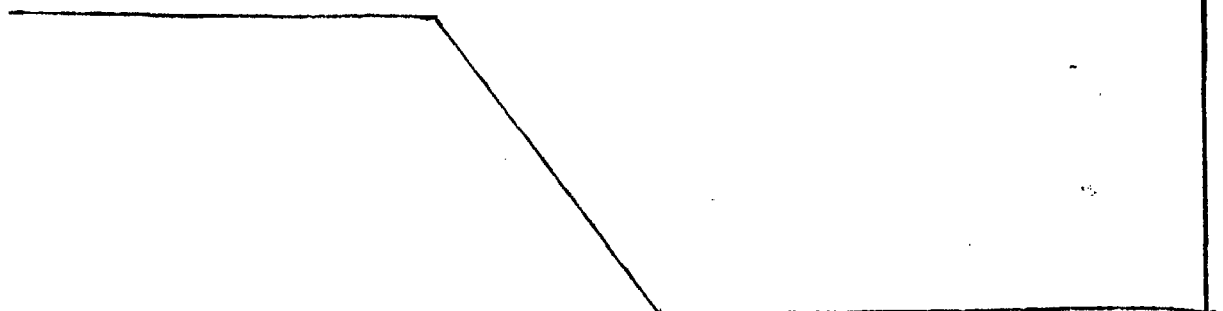
En base a las citadas figuras, referenciamos: 1, base tubular; 2, orificio; 3, cuerpo tubular; 4, macho de roscar; 5, frente ensanchado; 6, útil portamachos; 7, pieza a roscar y 8, entalla diametral.

15 La base tubular 1 se apoya directamente sobre la pieza a roscar 7 y el orificio 2 de dicha base tubular 1 rosca en el cuerpo tubular 3 que guía a la caña del macho de roscar 4, situándolo perfectamente perpendicular a la superficie de la pieza a roscar 7.

Colocado el macho de roscar 4 en la guía que define el orificio central del cuerpo tubular 3, el portamachos 6 se apoya en el frente ensanchado 5 previsto en el cuerpo tubular 3, asegurando así el posicionamiento del macho 4.

20 La superficie de apoyo de la base tubular 1, se asienta sobre la pieza a roscar 7 y la entalla diametral 8 que incorpora determina el asiento para el caso de piezas cilíndricas, tal como se representa en la figura 2.

25



30

1           Hecha la descripción a que se refiere la memoria  
que antecede, es preciso insistir en que los detalles de  
realización de la idea expuesta, pueden variar, es decir,  
que pueden sufrir pequeñas alteraciones, basadas siempre  
5           en los principios fundamentales de la idea, que son en esen-  
cia los que quedan reflejados en los párrafos de la descripción  
hecha. En efecto, el Artículo 48 del Estatuto vigente  
sobre Propiedad Industrial, establece como no patentables,  
en su apartado tercero, "los cambios de forma, dimensiones,  
10           proporciones y materias de un objeto ya patentado" fijando  
así el criterio del legislador en el sentido de que paten-  
tada una idea que pueda dar lugar a una realidad práctica  
e industrializable, nadie podrá apoyarse en ella para, a  
pretexto de haber introducido ligeras modificaciones, pre-  
15           sentarla como nueva y propia.

          Este principio, en cuanto al alcance de la protec-  
ción del objeto patentado se refiere, se halla confirmado  
por numerosas Sentencias del Tribunal Supremo, y entre -  
ellas, como más terminantes, en las de fechas 16 de octubre  
20           de 1954, 23 de enero de 1959, 20 de marzo de 1964 y otras.

          Establecido el concepto expresado, en cuanto a la  
amplitud que debe darse a la protección solicitada, se re-  
dacta a continuación la Nota de Reivindicaciones, de acuer-  
do con lo que se establece en el último párrafo del apar-  
25           tado tercero del Artículo 100 de la Ley, sintetizando así  
las novedades que se desean reivindicar:

#### NOTA DE REIVINDICACIONES

          En resumen, el privilegio de explotación exclusi-  
va que se solicita, recaerá sobre las reivindicaciones si-  
30           guientes:

1

1ª.- "GUIA PERFECCIONADA PARA EL ROSCADO MANUAL".-

5

caracterizada esencialmente porque está constituida por una base tubular en cuyo orificio juega, mediante rosca un cuerpo tubular que constituye la guía para la caña del macho de roscar; habiéndose previsto en el extremo libre del cuerpo tubular un frente ensanchado radialmente que determina una superficie de apoyo para la base del útil portamachos, con la particularidad de que el apoyo de la base tubular sobre la pieza a roscar determina la perpendicularidad del orificio de guía del cuerpo tubular respecto a la citada pieza a roscar, habiéndose previsto optativamente en la superficie de apoyo de la base tubular una entalla diametral que constituye asiento para piezas exteriormente cilíndricas.

10

15

2ª.- Se reivindica por último como objeto sobre el que ha de recaer el Modelo de Utilidad que se solicita: "GUIA PERFECCIONADA PARA EL ROSCADO MANUAL".

20

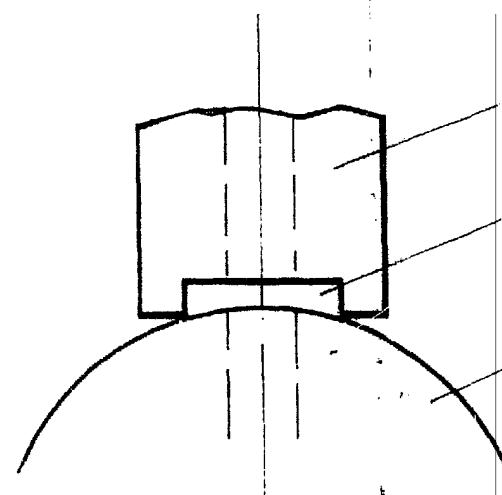
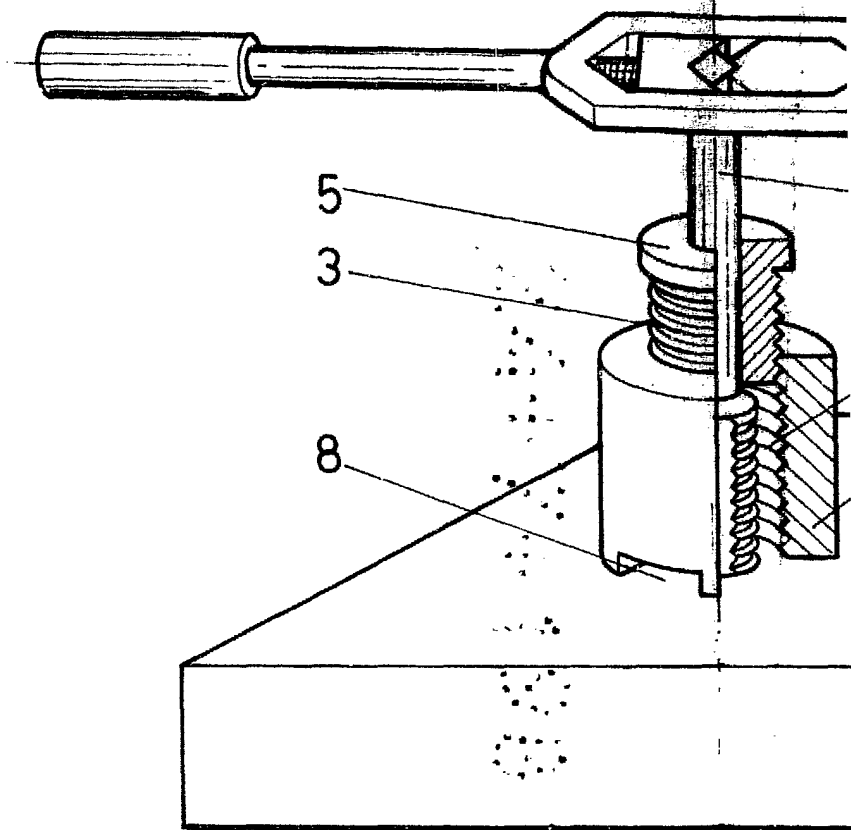
Todo conforme queda descrito y reivindicado en la presente memoria descriptiva que consta de seis páginas mecanografiadas y dibujos adjuntos.

Madrid 6 de Mayo de 1.981

BERNARDO UNGRIA

25

30



FIG

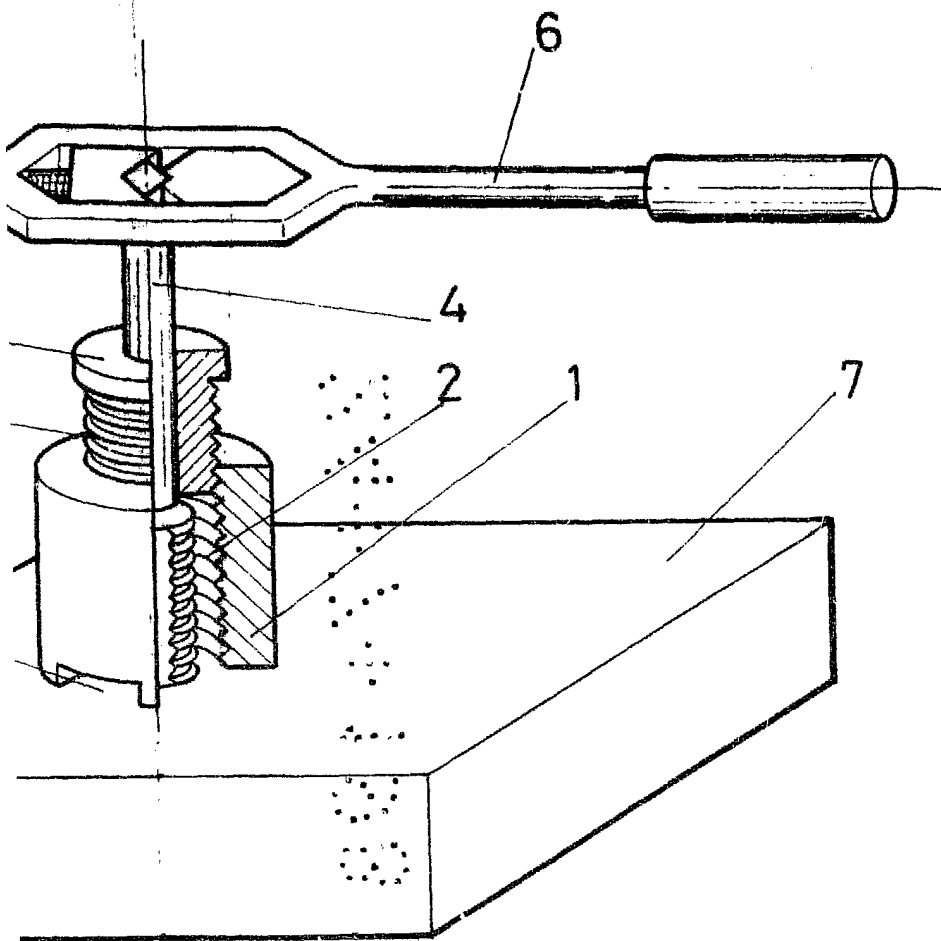


FIG -1

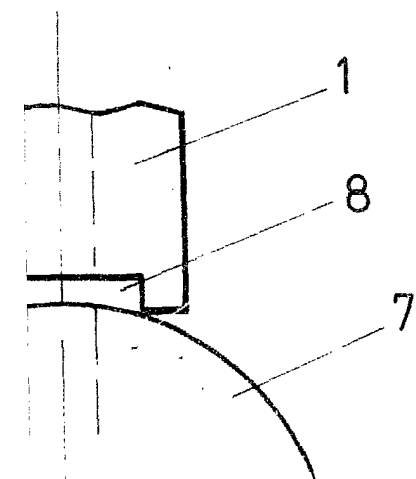


FIG -2

ESCALA VARIABLE

Madrid,

6 de Mayo

de 1931

BERNARDO UNGRIA

P. 2