

(10) ES (11) (21) (22)	NUMERO 258.101	(10) Y
	FECHA DE PRESENTACION 6-5-1.981	



ESPAÑA

MODELO DE UTILIDAD

- ENE. 1982

(30) PRIORIDADES:	(32) FECHA	(33) PAIS
(31) NUMERO		

(47) FECHA DE PUBLICIDAD	(51) CLASIFICACION INTERNACIONAL
	H014 45/00

(54) TITULO DE LA INVENCIÓN
DISPOSITIVO PERFECCIONADO PARA EL REARME DE RELES ELECTRICOS Y SIMILARES.

(71) SOLICITANTE (ES)
AGUT, S.A.

DOMICILIO DEL SOLICITANTE
Marqués de Comillas, 1.- TARRASA (BARCELONA)

(72) INVENTOR (ES)

(73) TITULAR (ES)

(74) REPRESENTANTE
D. BERNARDO UNGRIA GOIBURU

1 El Estatuto vigente sobre Propiedad Industrial, de
26 de Julio de 1929, en su texto refundido publicado el 30
de Abril de 1930, establece los caracteres de patentabili-
dad de las invenciones de tipo industrial que tienen por
5 objeto obtener ventajas sobre lo ya conocido, admitiendo
por consiguiente como patentables, las nuevas máquinas, a-
paratos, instrumentos, procesos de fabricación, etc. La am-
plitud de conceptos previstos como patentables, ha llevado
al legislador a aclarar (Artº. 46) que la enumeración con-
10 tenida en dicho cuerpo legal es puramente enunciativa, y no
limitativa, haciéndola extensiva incluso a los descubrimien-
tos de tipo científico (Artº. 47).

El Decreto de 26 de Diciembre de 1947, recogiendo
la Orden de 18 de Noviembre de 1935, confirma el criterio
15 legal de que también serán patentables los instrumentos, ob-
jetos, o partes de los mismos, que aporten a la función a
que son destinados, un beneficio o efecto nuevo, y en defi-
nitiva que constituyan una mejora sustancial sobre lo ante-
riormente conocido.

20 Pues bien, a tenor de lo expuesto, y en base al ar-
ticulado que recoge los conceptos expresados, debe conside-
rarse, que la invención a que se refiere la presente memo-
ria, constituye una novedad industrial, con características
y ventajas que la hacen merecedora del privilegio de explo-
25 tación exclusiva que por ella se solicita, premiando así
los méritos de quien aporta a la industria del país una me-
jora efectiva y precisamente comprendida entre las enuncia-
das por la Ley como patentables. (Arts. 46 y 47 en relación
con el 171, en su nueva redacción afectada por la Orden de
30 18 de Noviembre de 1.935).

1 El objeto de la presente invención, tal como se expresa en el enunciado de esta memoria descriptiva, consiste en un dispositivo perfeccionado para el rearme de relés eléctricos y similares, cuyo diseño está especialmente concebido para facilitar al máximo la manipulación de rearme de relés y aparatos semejantes, proporcionando varias posibilidades de trabajo para adaptarse a las características y exigencias de la mayor parte de los casos que pueden encontrarse en la industria.

5
10 El dispositivo en cuestión está constituido por un pulsador manual cuya cabeza de accionamiento presenta un plano inclinado cuyo avance determina el disparo del interruptor hacia su posición de trabajo.

15 La citada cabeza está provista de otro plano inclinado dispuesto en sentido opuesto y retrasado respecto al primero cuyo plano determina la separación de los contactos sin llegar al disparo del interruptor.

20 Junto al pulsador se ha previsto un saliente que emerge de un cuerpo discoidal que es posicionable, disponiendo el saliente al paso de un travesaño previsto en el pulsador para constituir un limitador de su recorrido descendente.

25 El cuerpo discoidal está solidario a una leva frontal cuyo giro manual determina un limitador del recorrido ascendente del pulsador. La combinación de las posiciones de la citada leva y del saliente determinan las acciones del pulsador.

30 Con objeto de ilustrar convenientemente cuanto hemos expuesto, se acompaña a la presente memoria descriptiva y formando parte integrante de ella, tres hojas de dibujos en los que de un modo esquemático se ha representado un e-

1 ejemplo ilustrativo, no limitativo de las posibilidades prácticas de realización.

En las figuras 1, 2 y 3 se representan tres fases del accionamiento del pulsador para la posición de rearme manual con paro.

En las figuras 4 y 5 se representan dos fases del accionamiento del pulsador para la posición de rearme manual sin paro.

En las figuras 6 y 7 se representan dos fases del accionamiento del pulsador para la posición de rearme automático con paro.

En base a las citadas figuras referenciamos: 1, - pulsador manual; 2, cabeza del pulsador; 3, plano inclinado; 4, interruptor; 5, plano inclinado; 6, contactos móviles; 7, saliente; 8, cuerpo discoidal; 9, travesaño; 10, leva frontal y 11, contactos fijos.

Si se coloca el cuerpo discoidal 8 en la posición de rearme manual con paro, el saliente 7 está fuera del paso del travesaño 9 y la leva frontal 10 permite el recorrido completo del pulsador 1. Cuando los contactos 6 y 11 están separados, mediante la acción del pulsador 1 se consigue el disparo del interruptor 4 al ser empujado por el plano inclinado 3 previsto en la cabeza 2. Si se sigue accionando el pulsador 1 hasta el fondo, el plano inclinado 5 retira ligeramente el interruptor 4 pero sin hacerle disparar, con lo que se consigue un paro momentáneo al separar los contactos 6 y 11. Cuando se deja de accionar el pulsador 1, el interruptor 4 recupera su posición de trabajo representada en la figura 3 hasta que por otras causas se dispare hacia la posición de la figura 1.

1 Si se coloca el cuerpo discoidal 8 en la posición
de rearme manual sin paro, la leva frontal 10 permite el re-
troceso completo del pulsador 1 pero el saliente 7 se dispo-
ne al paso del travesaño 9. Cuando los contactos 6 y 11 es-
5 tán separados mediante la acción del pulsador 1 se consigue
el disparo del interruptor 4 al ser empujado por el plano in-
clinado 3, en este caso el saliente 7 impide que el pulsador
1 siga avanzando evitando así el paro momentáneo. El inte-
rruptor 4 se mantiene en su posición de trabajo representada
10 en la figura 5.

Si se coloca el cuerpo discoidal 8 en la posición
de rearme automático con paro, el saliente 7 está fuera del
paso del travesaño 9 y la leva frontal 10 limita el retroce-
so del pulsador 1, de modo que este no permite el disparo -
15 del interruptor 4 hacia su posición de reposo. Se se accio-
na manualmente el pulsador 1 hasta el fondo, el plano incli-
nado 5 retira ligeramente el interruptor 4 pero sin alcanzar
el disparo, con lo que se consigue un paro momentáneo al se-
parar los contactos 6 y 11. Cuando se deja de accionar el -
20 pulsador 1, el interruptor 4 recupera su posición de trabajo
representada en la figura 6.

25

30

1 Hecha la descripción a que se refiere la memoria
que antecede, es preciso insistir en que los detalles de
realización de la idea expuesta, pueden variar, es decir,
que pueden sufrir pequeñas alteraciones, basadas siempre
5 en los principios fundamentales de la idea, que son en esen-
cia los que quedan reflejados en los párrafos de la descrip-
ción hecha. En efecto, el Artículo 48 del Estatuto vigente
sobre Propiedad Industrial, establece como no patentables,
en su apartado tercero, "los cambios de forma, dimensiones,
10 proporciones y materias de un objeto ya patentado" fijando
así el criterio del legislador en el sentido de que paten-
tada una idea que pueda dar lugar a una realidad práctica
e industrializable, nadie podrá apoyarse en ella para, a
pretexto de haber introducido ligeras modificaciones, pre-
15 sentarla como nueva y propia.

Este principio, en cuanto al alcance de la protec-
ción del objeto patentado se refiere, se halla confirmado
por numerosas Sentencias del Tribunal Supremo, y entre -
ellas, como más terminantes, en las de fechas 16 de octubre
20 de 1954, 23 de enero de 1959, 20 de marzo de 1964 y otras.

Establecido el concepto expresado, en cuanto a la
amplitud que debe darse a la protección solicitada, se re-
dacta a continuación la Nota de Reivindicaciones, de acuer-
do con lo que se establece en el último párrafo del apar-
tado tercero del Artículo 100 de la Ley, sintetizando así
25 las novedades que se desean reivindicar:

NOTA DE REIVINDICACIONES

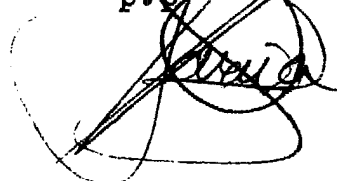
En resumen, el privilegio de explotación exclusi-
va que se solicita, recaerá sobre las reivindicaciones si-
30 guientes:

1 1ª.- "DISPOSITIVO PERFECCIONADO PARA EL REARME DE
RELES ELECTRICOS Y SIMILARES".- caracterizado esencialmente
porque está constituido por un pulsador manual cuya cabeza
de accionamiento presenta un plano inclinado cuyo avance de-
5 termina el disparo del interruptor hacia su posición de -
trabajo, estando la citada cabeza provista de otro plano in-
clinado dispuesto en sentido opuesto y retrasado respecto al
primero cuyo plano determina la separación de los contactos
sin llegar al disparo del interruptor, habiéndose previsto
10 un saliente que emergente frontalmente de un cuerpo discoi-
dal, dicho saliente es posicionable al paso de un travesaño
previsto en el pulsador constituyendo un limitador de su re-
corrido descendente, estando el citado cuerpo discoidal so-
lidario a una leva frontal cuyo giro manual determina un li-
15 mitador del recorrido ascendente del pulsador.

 2ª.- Se reivindica por último como objeto sobre
el que ha de recaer el Modelo de Utilidad que se solicita:
"DISPOSITIVO PERFECCIONADO PARA EL REARME DE RELES ELECTRI-
20 COS Y SIMILARES".

 Todo conforme queda descrito y reivindicado en la
presente memoria descriptiva que consta de siete páginas me-
canografiadas y dibujos adjuntos.

Madrid, 6 de Mayo de 1981
BERNABO ALBERTA
P.O.



1
5
10
15
20
25
30

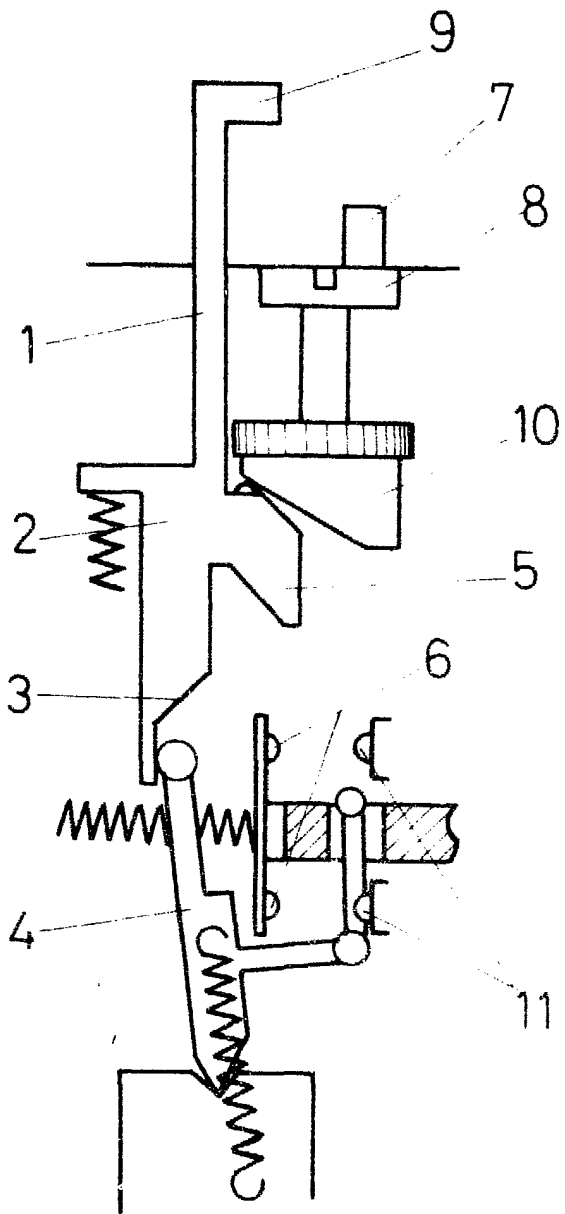


FIG-1

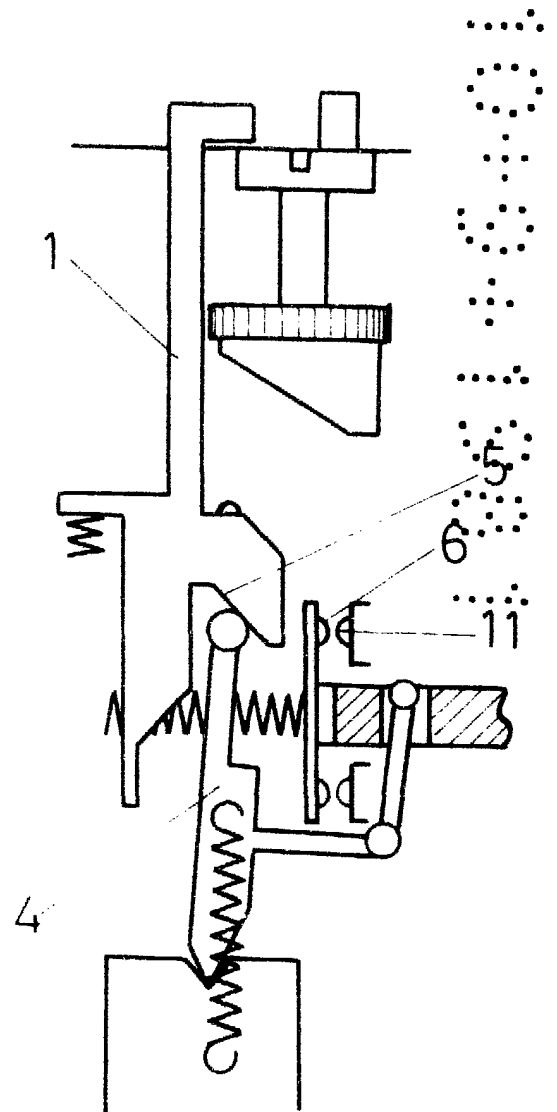


FIG-2

ESCALA VARIABLE
Madrid, 6 de Mayo de 1981
BERNARDO UNSERIA
P. P.

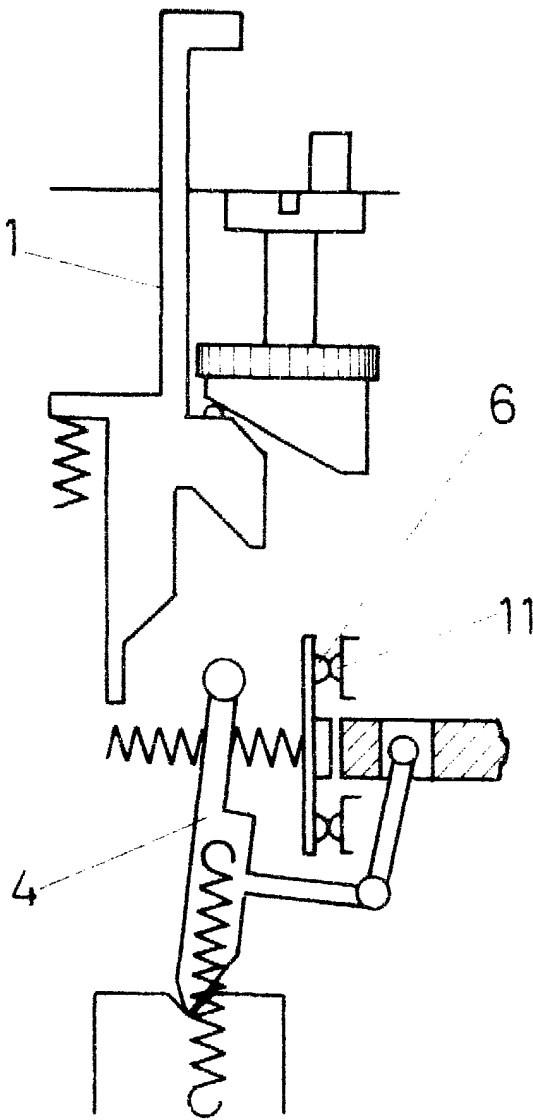


FIG - 3

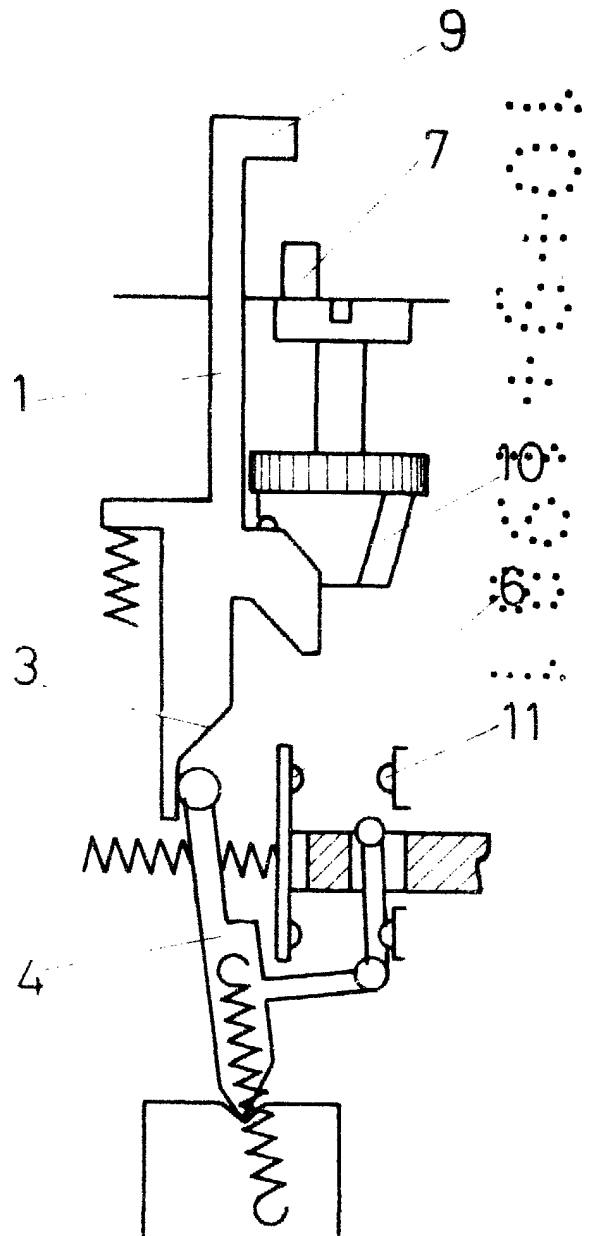


FIG - 4

ESCALA VARIABLE

Madrid, 6 de Mayo de 1961

BERNARDO UNGRIA

P. P.

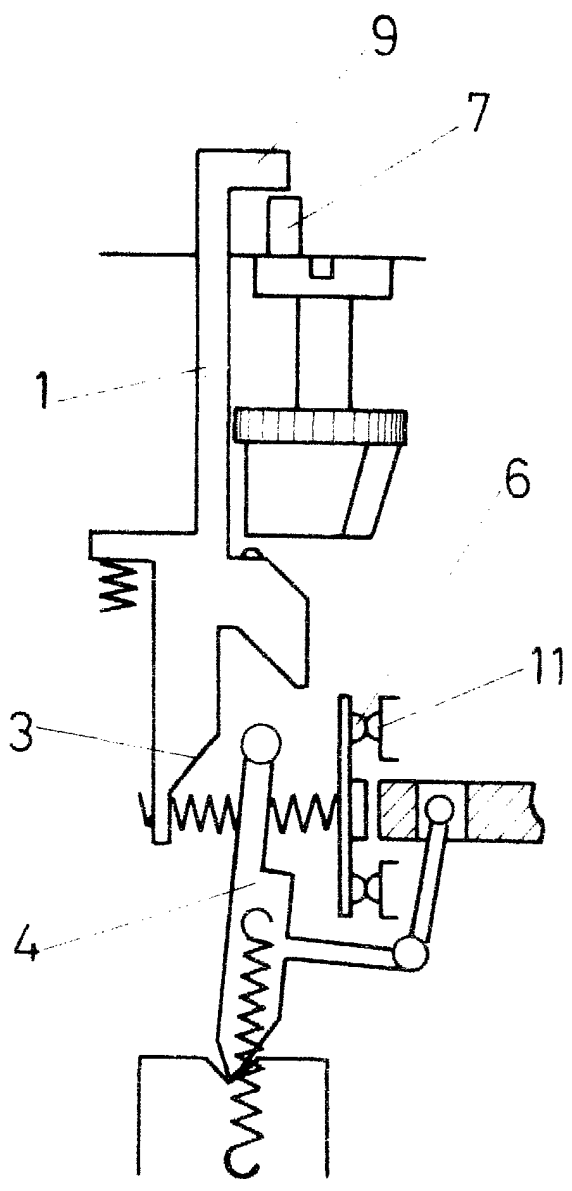


FIG - 5

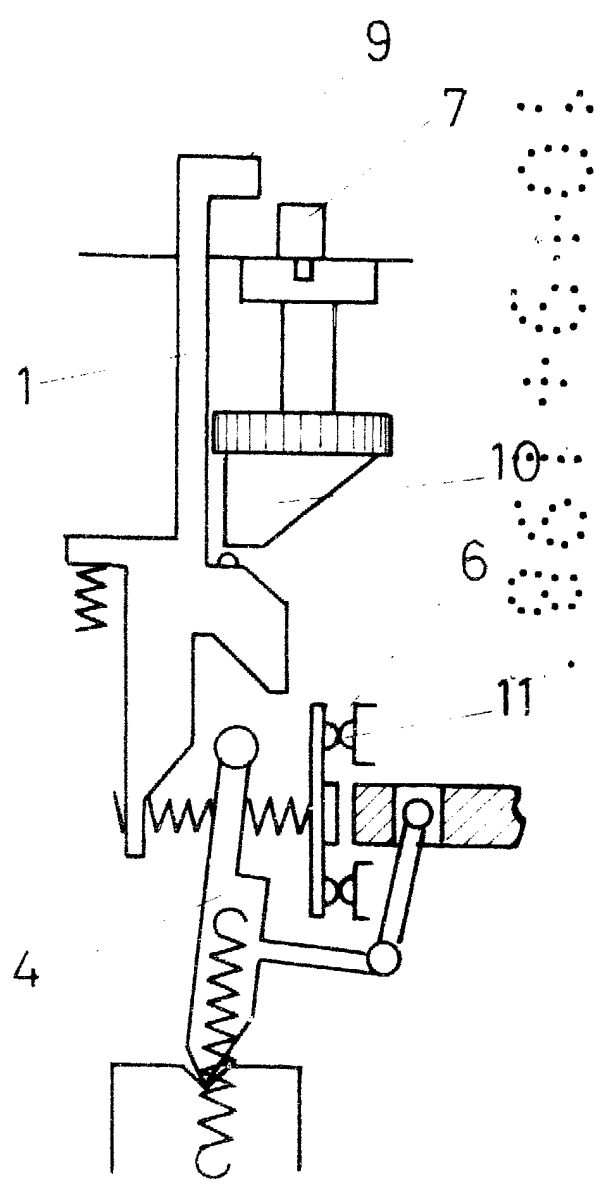


FIG - 6

ESCALA VARIABLE

Madrid, 6 de Mayo de 1981

BERNARDO UNGRIA

P. P.

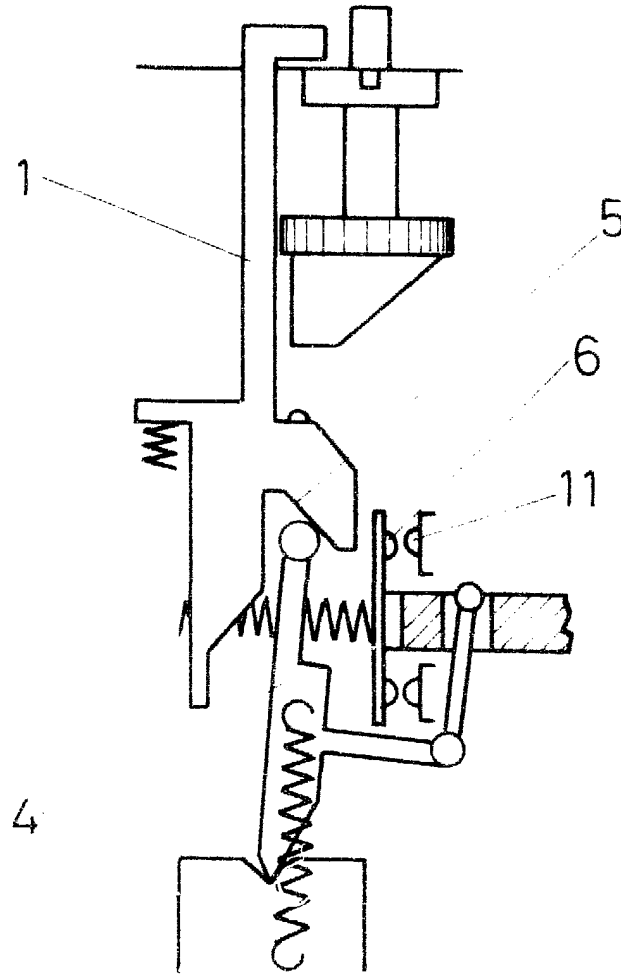


FIG - 7

ESCALA VARIABLE

Madrid, 6 de Mayo de 19 81

BERNARDO UNGRIA

P. P.

A handwritten signature or scribble in the bottom right corner of the page.