



ESPAÑA

(19) ES (11) (21) (22)	NUMERO 258098	(10) Y
	FECHA DE PRESENTACION 6 MAYO 1981	

MODELO DE UTILIDAD

1 DIC. 1981

(30) PRIORIDADES: (31) NUMERO	(32) FECHA	(33) PAIS
----------------------------------	------------	-----------

(47) FECHA DE PUBLICIDAD	(51) CLASIFICACION INTERNACIONAL A47K 5/12
--------------------------	-----------------------------------------------

(54) TITULO DE LA INVENCIÓN

"SUMINISTRADOR DE PRODUCTOS HIGIENICOS CON INDICADOR DE CONTENIDO"

(71) SOLICITANTE (S)

CASI, S. A.

DOMICILIO DEL SOLICITANTE

VILLAVICIOSA DE ODON (Madrid), Carretera de Villaviciosa de Odon Km. 5,600.

(72) INVENTOR (ES)

(73) TITULAR (ES)

(74) REPRESENTANTE

D. MANUEL DE ARPE GARCIA, Agente Oficial de la Propiedad Industrial

MODELO DE UTILIDAD
por 20 años por

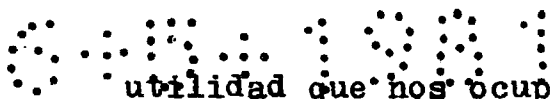
"SUMINISTRADOR DE PRODUCTOS HIGIENICOS CON INDICADOR DE CONTENIDO", a favor de la razón social CASI, S. A., domiciliada en VILLAVICIOSA DE ODON (Madrid), Carretera de Villaviciosa de Odon, Km. 5,600.

M E M O R I A D E S C R I P T I V A
= = = = =

5.- Está bastante extendido especialmente en establecimientos públicos, el uso de dosificadores de productos higiénicos, como por ejemplo, líquidos jabonosos, perfumes, fijapelos, etc., pero casi ninguno de ellos tiene la facilidad de poder ser aplicado a diversos de estos, sin indicar su contenido, y por otra parte tampoco, puede saberse la cantidad del producto que el suministrador contiene en su interior, para volver a llenarse, por lo que la mayor parte de las veces resultan inútiles al estar vacios.

10.- Mi representada, a base de tener en cuenta dichas circunstancias, ha creado el que es objeto del modelo de utilidad que nos ocupa, que dispone de un dispositivo en la parte superior indicador de la clase de productos que contiene que puede ser modificado cambiando el nombre del producto que se le introduzca por lo que resulta de multiple uso. Por otra parte, le ha dotado también de otro dispositivo por medio del cual puede saberse el contenido del aparato, pudiendo saber la cantidad del producto contenido sin necesidad de abrir el artificio.

Conocido que nos es el objeto del modelo de



utilidad que nos ocupa con la ayuda de la lámina de dibujos adjunta que lo es a título de ejemplo y una de las variadas formas de realización a que puede llegarse del objeto citado, pasaremos a describirlo.

25.-

En la figura 1, se representa un alzado frontal del aparato y a su izquierda otro lateral, en la figura 2 una sección de su tapa, en la 3 la misma tapa vista por debajo y en la 4 la válvula de que dispone en su interior.

30.-

Se trata de un depósito 1 de cualquier forma, pero especialmente prismático cuadrangular con sus aristas redondeadas, que lleva practicada en su cara delante

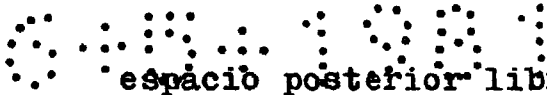
35.-

ra una ventana alargada vertical 2, tapada por un trozo de material transparente o semi-cilindro. Dicho depósito abarca interiormente solamente la capacidad de aproximadamente sus dos terceras partes superiores, siendo por ello susceptible de recibir el contenido del líquido jabonoso o similar con que haya de rellenarse, y cuya tercera parte inferior está ocupada por un dispositivo valvular representado en la figura 4. Este dispositivo valvular dispone exteriormente de un pulsador 3, más o menos al ras de la cara anterior o incluso dispuesto hacia adentro de ella, el cual está alojado dentro de un espacio hueco en el que se aloja el muelle 4, a continuación del cual aparece el pistón 5, todos ellos sujetos o dispuestos sobre la varilla 6 que hace las veces de émbolo, al final de la cual aparece dispuesto otro émbolo 7 y a continuación otro de cierre 8. Todo este conjunto, se encuentra alojado en una cavidad cilíndrica 9, la cual se encuentra abierta en su parte posterior 10 dejándolo en

40.-

45.-

50.-

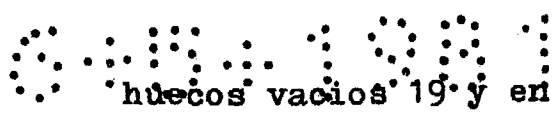


55.- espacio posterior libre entre dicho dispositivo válvular y el depósito superior con el que comunica. De esta forma, al estar el conjunto del dispositivo en reposo la capacidad interior de la cavidad cilíndrica 9, se encuentra en comunicación con el depósito superior y por ende llena del producto higiénico contenido en él, pero al presionar sobre el pulsador 3, este cilindro se cierra por detrás por medio del émbolo 8 y abriendo el grifo 11, situado por debajo de la cavidad cilíndrica 9, expulsa la cantidad o dosis del producto higiénico contenida en el cilindro 9.

65.- Aparte de ello, en la parte posterior del depósito 1, se encuentran dispuestas unas regletas ganchudas 12-12', para sujetar el depósito sobre una pared por medio de otras regletas inversas 13 y 13'.

70.- La base superior del depósito, según se representa en la figura 2, se cubrirá por medio de una tapa 13 que penetrará más o menos ajustada en su interior, la cual dispone superiormente de una abertura o ventana 14, e interiormente dispondrá en todo su alrededor de un saliente 15 que deja un espacio interior 16, en el cual se acopla o dispone convenientemente encajada una tapa circular 17, que llevará dispuestos en su cara superior unas casillas rectangulares en relieve 18, en cada una de las cuales aparecerá el nombre de uno de los productos que pueda contener el suministrador, con lo cual haciéndola girar aparecera por la ventanilla 14 el nombre del producto con que haya sido relleno.

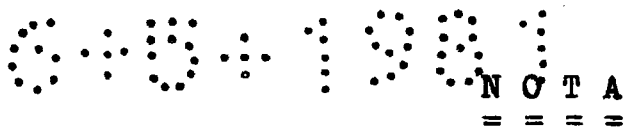
80.- Para la mejor sujeción de esta tapa circular, en el lugar de encaje o espacio vacío 16, aparecerán unos



85.- huecos vacios 19 y en la tapa circular dos o más aletas salientes 20, para evitar cuyo giro consiguiendo un posicionamiento fijo, unicamente se cambiará, cuando al ser relleno con otro líquido quiera cambiarse el letrero indicativo del contenido.

90.- Suficientemente descrito que nos es el objeto del modelo de utilidad que nos ocupa, que lo es solamente a título de ejemplo y una de las múltiples formas de realización a que en la práctica puede llegarse tomando como fundamento en su construcción el descrito en la presente memoria, únicamente nos resta señalar que las modificaciones de forma, tamaños, materiales empleados u otras no fundamentales, no deben ser consideradas variaciones que afecten a su esencialidad.

95.-



El modelo de utilidad descrito recaerá pues, sobre las siguientes reivindicaciones:

- 100.- 1ª.- "SUMINISTRADOR DE PRODUCTOS HIGIENICOS CON INDICADOR DE CONTENIDO", caracterizado por estar constituido por un depósito preferentemente prismático que dispone de una larga ventana vertical, cubierta por una placa o semi-cilindro de material transparente a través de la cual puede apreciarse la altura del producto que
- 105.- contiene, y provisto en su base superior de una tapa que lleva practicada una pequeña ventana, a través de la cual puede observarse una de las pequeñas cartelas con el nombre del líquido que contiene en su interior, que se dispone en número apropiado en una placa o disco circular
- 110.- sujeto por debajo de la tapa y que puede cambiarse de posición poniendo al descubierto a través de la ventana de la tapa otra diferente de las cartelas indicativas del nombre del producto contenido.

- 115.- 2ª.- "SUMINISTRADOR DE PRODUCTOS HIGIENICOS CON INDICADOR DE CONTENIDO", según la anterior reivindicación, caracterizado por cuanto, por debajo del depósito aparece un dispositivo válvular en comunicación con el depósito que le es superior y por ende lleno de líquido, el que al presionarse un pulsador de que dispone
- 120.- en su parte delantera, cierra dicha comunicación y abre el grifo dispuesto por debajo del cilindro que ocupa dicho dispositivo valvular, saliendo al exterior el producto contenido.

3ª.- "SUMINISTRADOR DE PRODUCTOS HIGIENICOS

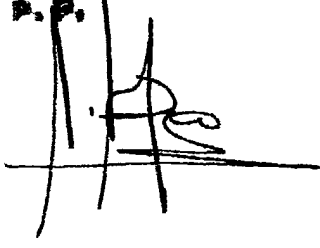
125.- CON INDICADOR DE CONTENIDO".

Todo ello, tal y conforme queda descrito, re-presentado y reivindicado.

Esta memoria consta de seis hojas, mecanogra-fiadas y foliadas por una sola de sus caras conteniendo un total de ciento treinta líneas.

130.-

MADRID A 6 MAYO 1981

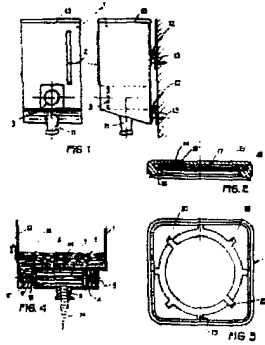
MANUEL DE ARPE
P. P.


6-8-1981

D I S E Ñ O

=====

DE UN MODELO DE UTILIDAD, A FAVOR DE LA RAZON SOCIAL CASI, S. A., DOMICILIADA EN VILLAVICIOSA DE ODON (MADRID), CARRETERA DE VILLAVICIOSA DE ODON, KM. 5,600, POR: "SUMINISTRADOR DE PRODUCTOS HIGIENICOS CON INDICADOR DE CONTENIDO".



Escala variable.

MADRID A 6 MAYO 1981

MANUEL DE ARRA

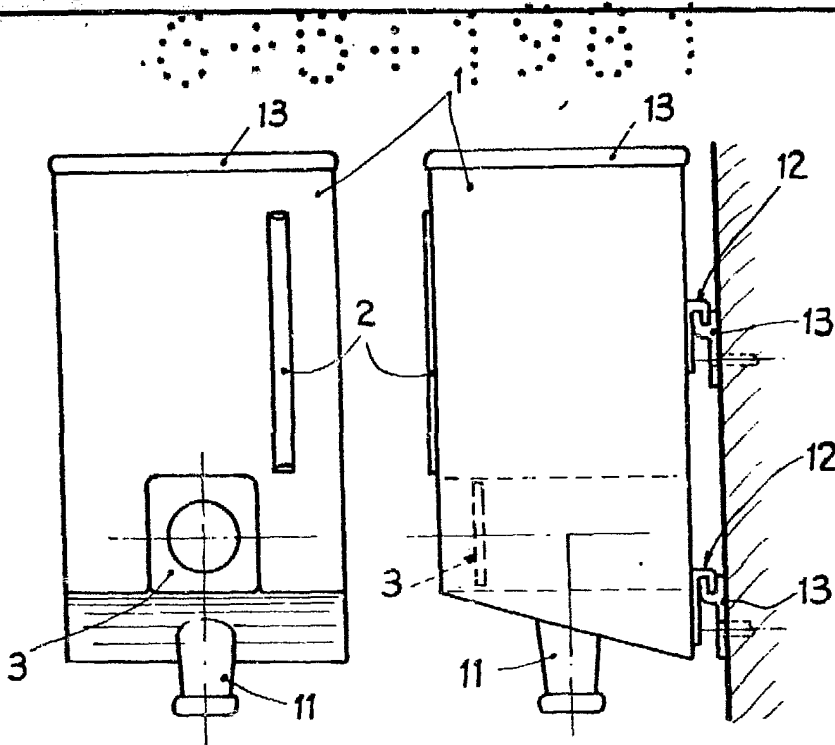


FIG. 1

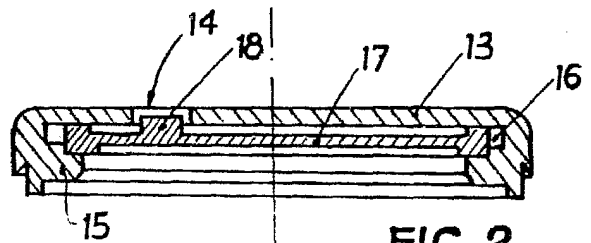


FIG. 2

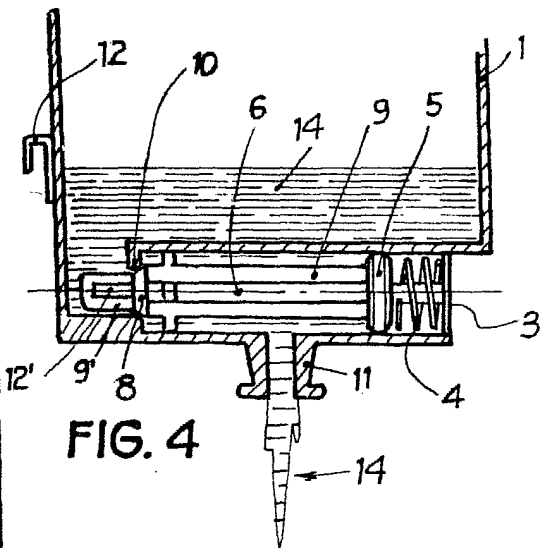


FIG. 4

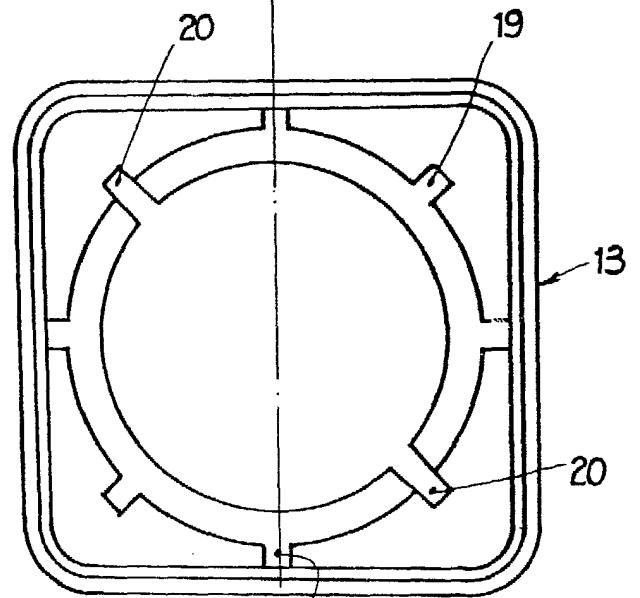


FIG. 3

ESCALA VARIABLE

Madrid, 6 MAYO 1981
 MANUEL DE ARPE
 F. P.