



258096

258096

P A T E N T E
D E
I N T R O D U C C I O N

por "PERFECCIONAMIENTOS EN LAS PUERTAS PLEGABLES", a favor de Don AMADEO ALCAÑIZ ROS, de nacionalidad española, con domicilio en BARCELONA, calle de Urgel, nº 245.

= . =

MEMORIA DESCRIPTIVA

La presente invención, conocida en el extranjero, hace referencia a perfeccionamientos en las puertas plegables.

5. Las puertas plegables, muy en uso hoy en día, tienen la ventaja de las puertas correderas, es decir ocupar el espacio mínimo, sin los inconvenientes de las mismas, como obstrucciones y suciedad en los interiores de los tabiques, y facilidad de averías. La mayoría de las puertas plegables hoy en uso, están constituidas por material plástico que forme pliegues y con guías adecuadas se obtiene el dispositivo de abertura y 10. cierre del hueco a cubrir. Estas puertas empero presentan el

258096



inconveniente de falta de solidez y aislamiento acústico y que no tienen la presentación suficiente para las habitaciones principales de la vivienda, quedando relegadas a habitaciones secundarias y aseos.

5. La invención objeto de esta patente, presenta unos perfeccionamientos con los que se obtienen además de las ventajas de las puertas plegables una solución de gran decorado y solidez y en esencia consiste en que cada conjunto que forma un paramento eventual (equivalente a una hoja de puerta) esta
10. constituido por dos soportes formados por múltiples paralelogramos articulados. Estos soportes están fijados por uno de sus extremos al montante del marco del hueco a cubrir por la puerta, y operativamente dispuestos para su desplegado o replegado según la dirección de una guía dispuesta en el dintel del marco
15. y de un taledro o regata paralelo a la guía y situada en la parte inferior como guía del eje primer paralelogramo del soporte inferior. La guía fijada al dintel del marco y a todo lo largo del mismo, sirve de soporte a elementos de rodadura cuyos ejes van unidos a los ejes de las articulaciones centrales
20. de los paralelogramos. Fijadas a los dos soportes van unas placas rígidas que cubren el espacio entre los mismos, fijadas dichas placas a todos los lados paralelos y en un solo sentido de los paralelogramos y de un ancho aproximado igual al largo de los mismos. Estos perfeccionamientos tienen la ventaja que dejando la puerta entreabierta quedan las placas de manera que
25. dejan visible parte de la habitación de forma altamente decorativa aplicable en especial a comedores y salas de estar conjuntas y que a voluntad pueden aislarse total o parcialmente.

30. Con el fin de facilitar la explicación se acompaña a la presente memoria una lámina de dibujos en la que se ha re-

258096



presentado un caso de realización que se cita a título de ejemplo.

En el dibujo:

5. La figura 1 representa una planta y una sección transversal del soporte superior y de la guía.

La figura 2 representa en planta el soporte inferior.

La figura 3 representa en perspectiva la cubrición de un hueco por una puerta a dos hojas.

La figura 4 representa una puerta a una sola hoja.

10. Como puede verse en las figuras, los perfeccionamientos consisten en que la puerta esté formada en cada hoja de cubrición, por un soporte superior 1 figura 1 y otro 2 figura 2 que constan de una serie de paralelogramos articulados. Ambos soportes estén fijados al montante del marco de la puerta tal como se indica en la figura 2, mediante los tornillos 3 y 3' que fije la pieza 4 en la cual en soporte inferior va fijado el extremo del mismo 5. La pieza 4 lleva un taladro o regata 6 por el que puede colisar el eje 7 de la primera articulación central del paralelogramo.

20. El soporte superior va fijado al montante en 9. En la sección de la figura 1 se indica el montaje de la guía 10 al dintel del marco de la puerta mediante los tornillos 11. Entre los dos soportes van montadas las tablas de madera 12, 12', 12''.. tal como se indica en perspectiva en la figura 3.

25. En el soporte superior en las articulaciones centrales de las tiras que lo forman llevan ganchos metálicos 14 que van fijados al eje de las poleas 15 y 15' las cuales deslizan en rodadura por la guía al abrir o cerrar la puerta.

30. La puerta puede constar según la anchura del marco, de dos hojas formadas por cuatro soportes o de una hoja forma-



258096

da por dos soportes, tal como se indica en las figuras 3 y 4.

En la figura 3 se ve una de las hojas completamente extendida y la otra plegada al montante ocupando un espacio mínimo.

5. En la figura 4 se ve la solución de una sola hoja y en la posición de puerta entre-abierta, en la cual la luz L interior pasa por entre las hojas según L' dando un efecto atenuado de luminosidad.

10. La invención, dentro de su esencialidad puede ser llevada a la práctica en otras formas de realización que difieran en detalle de la indicada a título de ejemplo en la descripción a las cuales alcanzará igualmente la protección que se recaba. Podrá, pues, construirse en cualquier forma y tamaño, con los materiales más adecuados por quedar todo ello comprendido en el espíritu de las reivindicaciones.

= . =

N O T A

Hecha la descripción del invento, lo que se declara como no divulgado ni practicado en España, comprende las siguientes reivindicaciones:

20. 1. Perfeccionamientos en las puertas plegables, caracterizados esencialmente, por el hecho de estar constituido cada conjunto que forma un paramento eventual, por dos soportes formados por múltiples paralelogramos articulados, fijados uno de los extremos de cada soporte al montante del marco del hueco a cubrir y operativamente dispuestos para su desple-

258096



gado o replegado según la dirección de una guía dispuesta en el dintel del marco y de un taladro o regata paralelo a la guía en el que colisa el eje de la primera articulación central del soporte inferior, sirviendo la guía de soporte a elementos de rodadura cuyos ejes van unidos a las articulaciones centrales de los paralelogramos que forman el soporte superior, y fijadas a los dos soportes, placas rígidas que cubren el espacio entre los mismos, fijadas dichas placas a todos los lados paralelos y en un solo sentido de los paralelogramos, y de un ancho aproximadamente igual al largo de los mismo.

2. Perfeccionamientos en las puertas plegables.

Según se describe y reivindica en la presente memoria que consta de cinco hojas foliadas y escritas a máquina por una sola cara, acompañadas de una lámina de dibujos.

Madrid, a 14 de Mayo de 1960.

AMADEO ALCANIZ ROS.

p. e.

AMADEO ALCANIZ ROS.

N/rm.

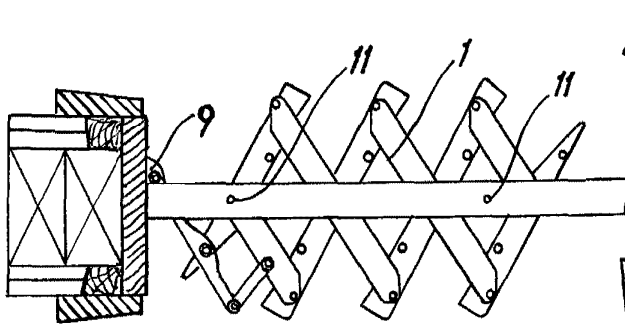


Fig. 1

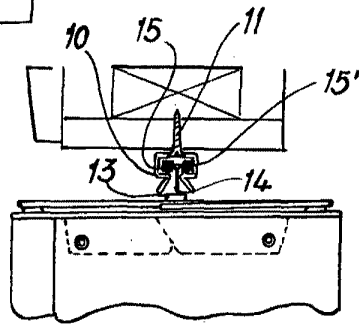
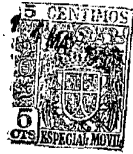


Fig. 2

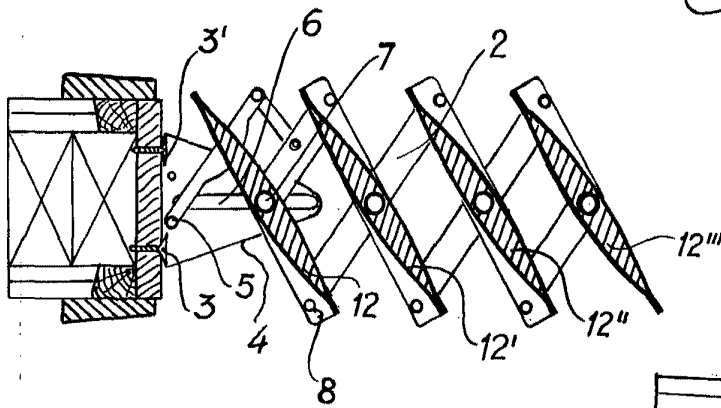
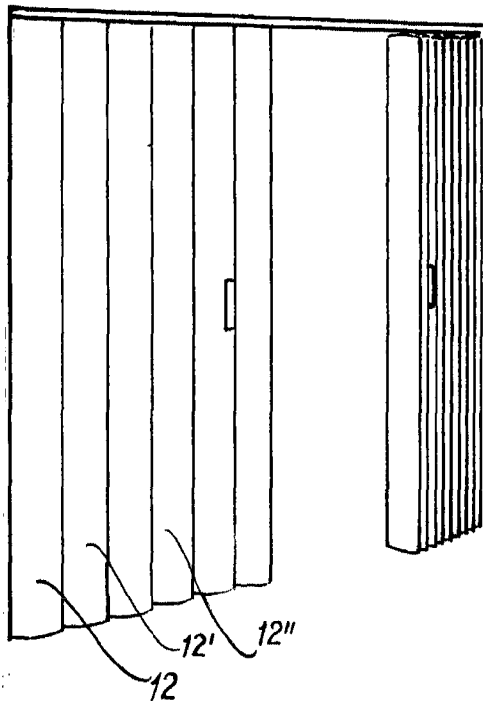
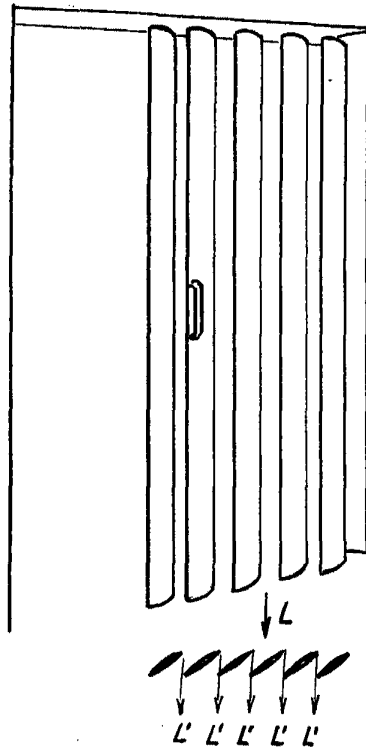


Fig. 3



258096

Fig. 4



Madrid 9 & MAY 1960
Jaime Isern

p.p.