

REGISTRO DE LA PROPIEDAD INDUSTRIAL



ESPAÑA

MODELO DE UTILIDAD

19 ES	11	NUMERO	10 Y
	21	258.094	
	22	FECHA DE PRESENTACION	
		6 Mayo 1981	

17 ENE. 1982

30 PRIORIDADES	31 NUMERO	32 FECHA	33 PAIS
----------------	-----------	----------	---------

47 FECHA DE PUBLICIDAD	51 CLASIFICACION INTERNACIONAL
	#03 F 9/10

54 TITULO DE LA INVENCIÓN
ROMPECABEZAS PERFECCIONADO.

71 SOLICITANTE (9)
JOKER, PUBLICIDAD Y PROMOCIONES, S.A.

DOMICILIO DEL SOLICITANTE
La Granada, 18-20 BARCELONA 6.-

72 INVENTOR (ES)

73 TITULAR (ES)

74 REPRESENTANTE
DON BERNARDO UNGRIA GOIBURU

1 El Estatuto vigente sobre Propiedad Industrial, de
26 de Julio de 1929, en su texto refundido publicado el 30
de Abril de 1930, establece los caracteres de patentabili-
dad de las invenciones de tipo industrial que tienen por
5 objeto obtener ventajas sobre lo ya conocido, admitiendo
por consiguiente como patentables, las nuevas máquinas, a-
paratos, instrumentos, procesos de fabricación, etc. La am-
plitud de conceptos previstos como patentables, ha llevado
al legislador a aclarar (Artº. 46) que la enumeración con-
10 tenida en dicho cuerpo legal es puramente enunciativa y no
limitativa, haciéndola extensiva incluso a los descubrimien-
tos de tipo científico (Artº. 47).

El Decreto de 26 de Diciembre de 1947, recogiendo
la Orden de 18 de Noviembre de 1935, confirma el criterio
15 legal de que también serán patentables los instrumentos, ob-
jetos, o partes de los mismos, que aporten a la función a
que son destinados, un beneficio o efecto nuevo, y en defi-
nitiva que constituyan una mejora sustancial sobre lo ante-
riormente conocido.

20 Pues bien, a tenor de lo expuesto, y en base al ar-
ticulado que recoge los conceptos expresados, debe conside-
rarse, que la invención a que se refiere la presente memo-
ria, constituye una novedad industrial, con características
y ventajas que la hacen merecedora del privilegio de explo-
25 tación exclusiva que por ella se solicita, premiando así
los méritos de quien aporta a la industria del país una me-
jora efectiva y precisamente comprendida entre las enuncia-
das por la Ley como patentables. (Arts. 46 y 47 en relación
con el 171, en su nueva redacción afectada por la Orden de

1 El objeto de la presente invención, tal como se
expresa en el enunciado de esta memoria descriptiva, consis-
te en un rompecabezas perfeccionado, del tipo compuesto por
una pluralidad de cuerpos laminares rígidos, cuyo contorno
5 se combina con los demás para definir formas geométricas o
determinar una placa con unas proporciones determinadas. Di-
cho rompecabezas está especialmente concebido para consti-
tuir objeto de premio en promociones comerciales potenciando
la venta del producto.

10 El principal problema que presenta la obtención
del citado tipo de rompecabezas radica en la manipulación de
las piezas después del troquelado, puesto que los medios me-
cánicos o neumáticos convencionales no pueden actuar sobre
la placa una vez efectuado el corte y manualmente resulta
15 difícil puesto que con gran facilidad la placa se disgrega
según las piezas cortadas.

Todo ello entorpece la fabricación de un modo con-
siderable, encareciendo el producto hasta límites en los que
se imposibilita la comercialización del juego dentro de la
20 finalidad a que se destina ofreciendo unos costes interesan-
tes tanto para el fabricante como para la empresa que inclui-
rá como regalo el producto en su campaña de ventas.

Para resolver los inconvenientes citados, el rom-
pecabezas en cuestión se obtiene a partir de una lámina rí-
gida que en la cara opuesta a la que recibe el troquel está
25 recubierta o tratada para definir una superficie siliconada,
a la que se vincula una lámina autoadhesiva.

Las cuchillas del troquel no alcanzan a la lámi-
na autoadhesiva, determinando así el elemento de unión entre
30 las piezas cortadas que componen el rompecabezas.

1 Con objeto de ilustrar convenientemente cuanto
hemos expuesto, se acompaña a la presente memoria descripti-
va y formando parte integrante de ella, una hoja de dibujos
en los que de un modo esquemático se ha representado un e-
5 jemplo ilustrativo, no limitativo de las posibilidades prác-
ticas de realización.

 En la figura se representa una vista en perspec-
tiva de conjunto, donde se pueden apreciar las diferentes
partes que componen el rompecabezas.

10 En base a la citada figura, referenciamos: 1, lá-
mina rígida; 2 y 3, caras de la lámina rígida; 4, lámina au-
toadhesiva y 5, cortes.

 La lámina rígida 1 recibe las cuchillas del tro-
15 quel por su cara 3 produciéndose los cortes 5 que determi-
nan las piezas que componen el rompecabezas. La cara opues-
ta 2 de la lámina rígida 1 está tratada o recubierta para
determinar una superficie siliconada destinada a recibir la
lámina autoadhesiva 4.

 Los cortes 5 producidos por las cuchillas del -
20 troquel no alcanzan la lámina autoadhesiva 4 de modo que u-
na vez actuado el citado troquel, todas las piezas produci-
das se vinculan entre sí mediante la mencionada lámina auto-
adhesiva 4, facilitando así la manipulación del conjunto, el
cual puede extraerse incluso con los medios neumáticos con-
25 vencionales.

1 Hecha la descripción a que se refiere la memoria
que antecede, es preciso insistir en que los detalles de
realización de la idea expuesta, pueden variar, es decir,
que pueden sufrir pequeñas alteraciones, basadas siempre
5 en los principios fundamentales de la idea, que son en esen-
cia los que quedan reflejados en los párrafos de la descrip-
ción hecha. En efecto, el Artículo 48 del Estatuto vigente
sobre Propiedad Industrial, establece como no patentables,
en su apartado tercero, "los cambios de forma, dimensiones,
10 proporciones y materias de un objeto ya patentado" fijando
así el criterio del legislador en el sentido de que paten-
tada una idea que pueda dar lugar a una realidad práctica
e industrializable, nadie podrá apoyarse en ella para, a
pretexto de haber introducido ligeras modificaciones, pre-
15 sentarla como nueva y propia.

Este principio, en cuanto al alcance de la protec-
ción del objeto patentado se refiere, se halla confirmado
por numerosas Sentencias del Tribunal Supremo, y entre -
ellas, como más terminantes, en las de fechas 16 de octubre
20 de 1954, 23 de enero de 1959, 20 de marzo de 1964 y otras.

Establecido el concepto expresado, en cuanto a la
amplitud que debe darse a la protección solicitada, se re-
dacta a continuación la Nota de Reivindicaciones, de acuer-
do con lo que se establece en el último párrafo del apar-
25 tado tercero del Artículo 100 de la Ley, sintetizando así
las novedades que se desean reivindicar:

NOTA DE REIVINDICACIONES

En resumen, el privilegio de explotación exclusi-
va que se solicita, recaerá sobre las reivindicaciones si-
30 guientes:

1

1ª.- "ROMPECABEZAS PERFECCIONADO".- del tipo obtenido por troquelado a partir de una lámina rígida; caracterizado esencialmente porque la cara opuesta a la que recibe el troquel está recubierta o tratada definiendo una superficie siliconada en la que se vincula una lámina autoadhesiva, la cual no es alcanzada por las cuchillas del troquel - determinando el elemento de unión entre las piezas que componen el rompecabezas.

5

10

2ª.- Se reivindica por último como objeto sobre el que ha de recaer el Modelo de Utilidad que se solicita: "ROMPECABEZAS PERFECCIONADO".

15

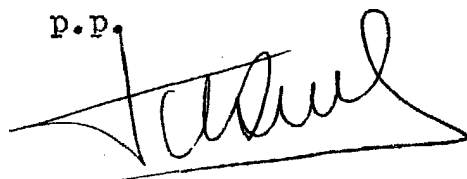
Todo conforme queda descrito y reivindicado en la presente memoria descriptiva que consta de seis páginas mecanografiadas y dibujos adjuntos.

20

Madrid, 6 de Mayo de 1981

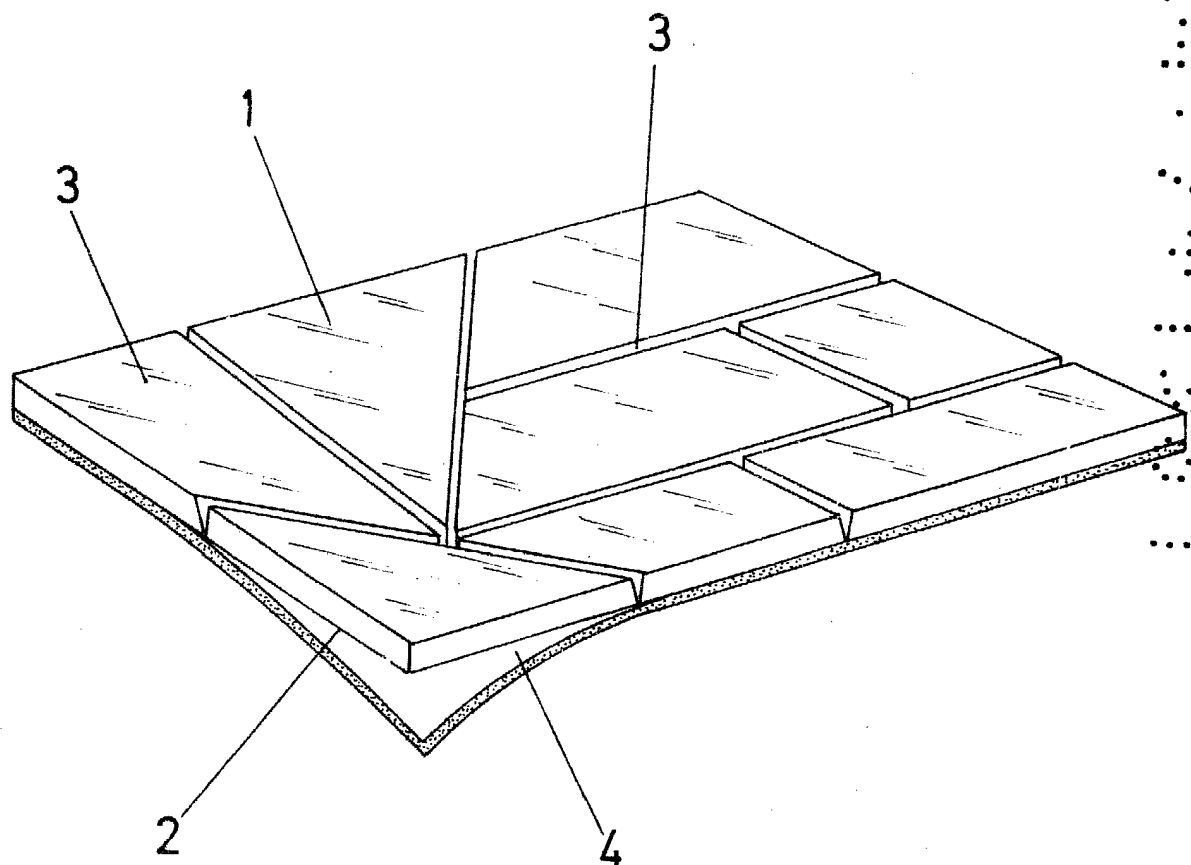
BERNARDO UNGRIA

P.D.



25

30



ESCALA VARIABLE

Madrid, 6 de Mayo de 19X 81

BERNARDO UNGRIA

P. P.