

ES

NUMERO

258.093

FECHA DE PRESENTACION

6.5.81



ESPAÑA

MODELO DE UTILIDAD

17-ENE. 1982

90 PRIORIDADES:

31 NUMERO

32 FECHA

33 PAIS

47 FECHA DE PUBLICIDAD

51 CLASIFICACION INTERNACIONAL



A63F9/10

54 TITULO DE LA INVENCIÓN

SOPORTE DE MANIPULACION PARA ROMPECABEZAS LAMINARES.

71 SOLICITANTE (S)

JOKER, PUBLICIDAD Y PROMOCIONES, S.A.

DOMICILIO DEL SOLICITANTE

La Granada, 18-20 BARCELONA (6)

72 INVENTOR (ES)

73 TITULAR (ES)

74 REPRESENTANTE

DON BERNARDO UNGRIA GOIBURU.

13001

1 El Estatuto vigente sobre Propiedad Industrial, de
26 de Julio de 1929, en su texto refundido publicado el 30
de Abril de 1930, establece los caracteres de patentabili-
dad de las invenciones de tipo industrial que tienen por
5 objeto obtener ventajas sobre lo ya conocido, admitiendo
por consiguiente como patentables, las nuevas máquinas, a-
paratos, instrumentos, procesos de fabricación, etc. La am
plitud de conceptos previstos como patentables, ha llevado
al legislador a aclarar (Artº. 46) que la enumeración con-
10 tenida en dicho cuerpo legal es puramente enunciativa y no
limitativa, haciéndola extensiva incluso a los descubrimien-
tos de tipo científico (Artº. 47).

El Decreto de 26 de Diciembre de 1947, recogiendo
la Orden de 18 de Noviembre de 1935, confirma el criterio
15 legal de que también serán patentables los instrumentos, ob-
jetos, o partes de los mismos, que aporten a la función a
que son destinados, un beneficio o efecto nuevo, y en defi-
nitiva que constituyan una mejora sustancial sobre lo ante
riormente conocido.

20 Pues bien, a tenor de lo expuesto, y en base al ar
ticulado que recoge los conceptos expresados, debe conside-
rarse, que la invención a que se refiere la presente memo-
ria, constituye una novedad industrial, con características
y ventajas que la hacen merecedora del privilegio de explo-
25 tación exclusiva que por ella se solicita, premiando así
los méritos de quien aporta a la industria del país una me-
jora efectiva y precisamente comprendida entre las enuncia-
das por la Ley como patentables. (Arts. 46 y 47 en relación
con el 171, en su nueva redacción afectada por la Orden de
30 18 de Noviembre de 1935).



1 El objeto de la presente invención, tal como se
expresa en el enunciado de esta memoria descriptiva, consis-
te en un soporte de manipulación para rompecabezas laminares,
del tipo compuesto por una pluralidad de piezas planas cuyo
5 contorno se combina con el de las demás piezas para definir
formas geométricas o determinar una placa con unas propor-
ciones determinadas.

El citado rompecabezas está especialmente desti-
nado para constituir un objeto de regalo en promociones co-
10 merciales, con la finalidad de potenciar la venta del pro-
ducto.

La obtención de dicho tipo de rompecabezas se -
realiza mediante el troquelado de la lámina que materializa
las piezas que componen el conjunto. El problema esencial
15 en la fabricación de los citados rompecabezas se presenta
después del troquelado, en el momento de extraer el conjun-
to ya cortado de la máquina puesto que las piezas quedan -
prácticamente sueltas disgregándose todo el rompecabezas.

Para evitar el inconveniente descrito, el rompe-
20 cabezas en cuestión incorpora una capa termoplástica que ac-
túa como soporte de las piezas cortadas vinculándolas unas
a otras. Dicha capa termoplástica permite la manipulación
del conjunto incluso con los medios convencionales como pue-
den ser ventosas, agilizando de este modo la fabricación -
25 del producto reduciéndose así su coste de obtención para -
permitir su inclusión como regalo en la campaña de ventas.

La capa termoplástica se encuentra depuesta so-
bre el dorso del rompecabezas previamente a su troquelado,
quedando dicha capa fuera del alcance de las cuchillas que



1 cabezas.

5 La capa termoplástica constituye una superficie
continua e impermeable definiendo la base de aplicación para
los elementos de traslación del conjunto después del troque-
lado.

10 Con objeto de ilustrar convenientemente cuanto
hemos expuesto, se acompaña a la presente memoria descripti-
va y formando parte integrante de ella, una hoja de dibujos
en los que de un modo esquemático se ha representado un e-
jemplo ilustrativo, no limitativo de las posibilidades prác-
ticas de realización.

15 En la figura se representa una vista en perspec-
tiva del conjunto, donde se pueden apreciar los principales
elementos que componen el rompecabezas.

En base a la citada figura, referenciamos: 1, ca-
pa termoplástica; 2, dorso del rompecabezas y 3, cortes.

20 La capa termoplástica 1 depositada en el dorso 2
del rompecabezas no es alcanzada por los cortes 3 producidos
por las cuchillas del troquel, de modo que todas las piezas
que componen el rompecabezas están vinculadas entre sí me-
diante la citada capa termoplástica 1 y determina una super-
ficie continua e impermeable que permite la manipulación de
todo el conjunto sin peligro de que se separen todas las pie-
zas, incluso se pueden emplear los medios convencionales pre-
25 vistos en la máquina tales como ventosas destinadas a tras-
ladar el conjunto una vez cortado.

13001001

1 Hecha la descripción a que se refiere la memoria
que antecede, es preciso insistir en que los detalles de
realización de la idea expuesta, pueden variar, es decir,
que pueden sufrir pequeñas alteraciones, basadas siempre
5 en los principios fundamentales de la idea, que son en esen-
cia los que quedan reflejados en los párrafos de la descrip-
ción hecha. En efecto, el Artículo 48 del Estatuto vigente
sobre Propiedad Industrial, establece como no patentables,
en su apartado tercero, "los cambios de forma, dimensiones,
10 proporciones y materias de un objeto ya patentado" fijando
así el criterio del legislador en el sentido de que paten-
tada una idea que pueda dar lugar a una realidad práctica
e industrializable, nadie podrá apoyarse en ella para, a
pretexto de haber introducido ligeras modificaciones, pre-
15 sentarla como nueva y propia.

Este principio, en cuanto al alcance de la protec-
ción del objeto patentado se refiere, se halla confirmado
por numerosas Sentencias del Tribunal Supremo, y entre -
ellas, como más terminantes, en las de fechas 16 de octubre
20 de 1954, 23 de enero de 1959, 20 de marzo de 1964 y otras.

Establecido el concepto expresado, en cuanto a la
amplitud que debe darse a la protección solicitada, se re-
dacta a continuación la Nota de Reivindicaciones, de acuer-
do con lo que se establece en el último párrafo del apar-
25 tado tercero del Artículo 100 de la Ley, sintetizando así
las novedades que se desean reivindicar:

NOTA DE REIVINDICACIONES

En resumen, el privilegio de explotación exclusi-
va que se solicita, recaerá sobre las reivindicaciones si-
30 guientes:

13.001.1001

1

1ª.- "SOPORTE DE MANIPULACION PARA ROMPECABEZAS LAMINARES".- caracterizado esencialmente porque está constituido por una capa termoplástica depuesta sobre el dorso del rompecabezas previamente a su troquelado, que queda fuera de la profundidad de trabajo de las cuchillas que determinan el contorno de las partes que integran el rompecabezas, constituyendo una superficie continua e impermeable que es base de aplicación para los elementos de traslación del conjunto en máquina.

5

10

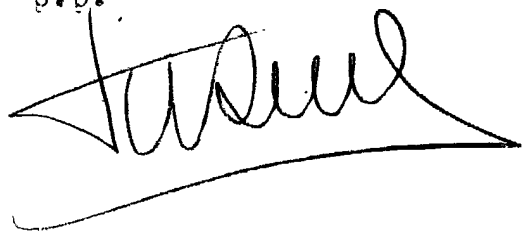
2ª.- Se reivindica por último como objeto sobre el que ha de recaer el Modelo de Utilidad que se solicita: "SOPORTE DE MANIPULACION PARA ROMPECABEZAS LAMINARES".

15

Todo conforme queda descrito y reivindicado en la presente memoria descriptiva que consta de seis página mecanografiada y dibujos adjuntos.

Madrid, 6 de Mayo de 1.981

BERNARDO UNGRIA
p.p.

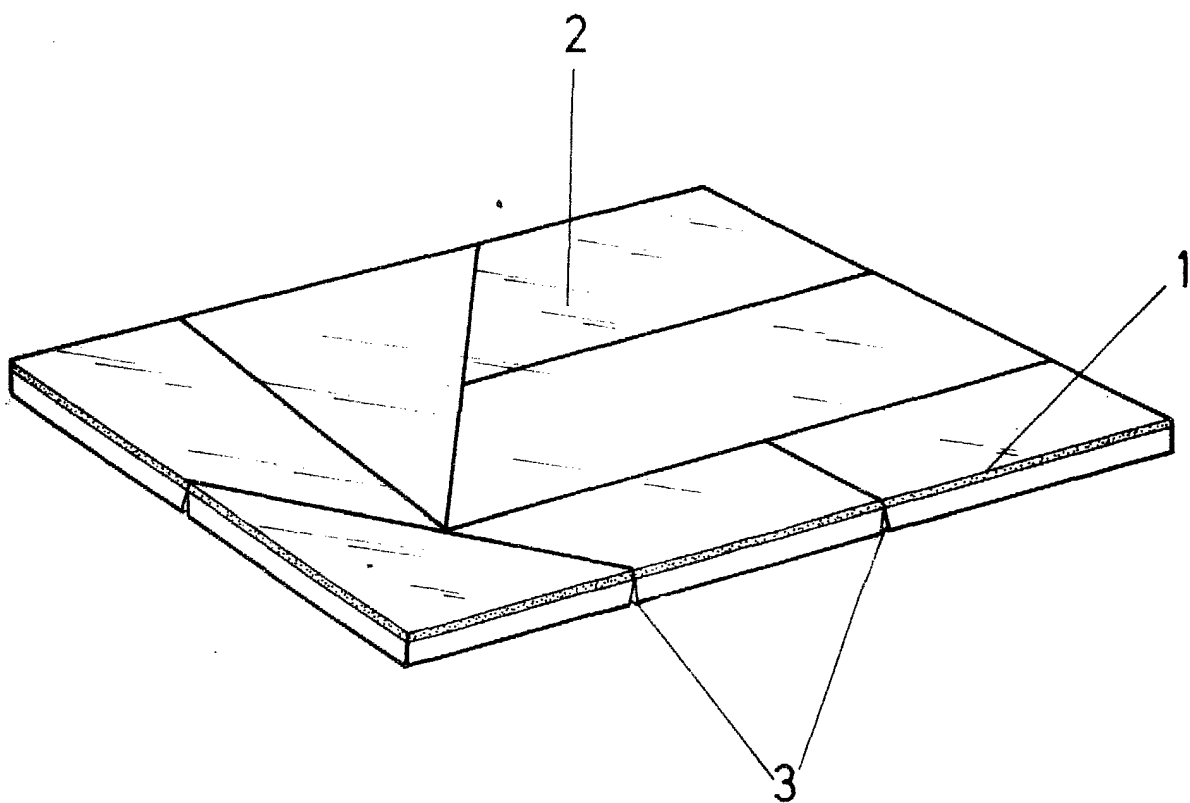


20

25

30

13 · 8 · 1981



ESCALA VARIABLE

Madrid, de Mayo de 1975

BERNARDO UNGRIA

P. P.