

(10)

ES

(11)

NÚMERO

(10)

Y



NÚMERO	250089
FECHA DE PRESENTACIÓN	6. MAY 1981



ESPAÑA

MODELO DE UTILIDAD

1691

(30) PRIORIDADES:	(31) NÚMERO	(32) FECHA	(33) PAIS

1 DIC. 1981

(47) FECHA DE PUBLICIDAD	(51) CLASIFICACION INTERNACIONAL
	B6 5D 85/40

(54) TITULO DE LA INVENCIÓN

"CONJUNTO COMERCIAL DE COMPONENTES PARA PREPARAR UNA RACION ALIMENTICIA"

(71) SOLICITANTE (S)

ALIMENTOS BORGES, S.A.

DOMICILIO DEL SOLICITANTE

REUS (Tarragona), c/ Pere Cavallé, Ctra. de Salou

(72) INVENTOR (ES)

(73) TITULAR (ES)

ALIMENTOS BORGES, S.A.

(74) REPRESENTANTE

Don Antonio ARICHA FERNANDEZ

El Modelo de Utilidad a que se refiere la presente Memoria, está destinado a garantizar la explotación y la propiedad exclusivas, en todo el territorio nacional, de un conjunto comercial de componentes para preparar una ración alimenticia como, por ejemplo, una ración de palomitas de maíz.

Ante todo, debe hacerse la observación de que, aunque en la presente Memoria vamos a referirnos particularmente a los componentes que intervienen en la preparación de una ración de palomitas de maíz, por ser la aplicación más idónea del objeto del Modelo, éste puede ser aplicado a diversas raciones alimenticias en las que intervengan pocos componentes.

En el caso concreto de que la ración alimenticia sea de palomitas de maíz, las comodidades que proporciona al usuario son diversas y muy apreciables. El hecho de poder adquirir en un comercio un sobre o bolsa de material plástico adecuado en el que, mediante las consiguientes líneas de soldadura, se delimitan unos compartimentos estancos en los que están contenidos por separado los granos de maíz ya limpios y la materia grasa necesaria para freírlos, permite cocinar las palomitas en cualquier lugar en el que se disponga de un recipiente con tapa y de una fuente de calor adecuada.

- Entre otras ventajas, podemos relacionar las siguientes
- Evita el tener que desgranar manualmente las mazorcas de maíz.
 - Evita el tener que transportar el aceite.
 - Es totalmente higiénico.
 - Garantiza la pureza de los ingredientes.

- Asegura una correcta proporcionalidad de dichos ingredientes.

35 - Suministra el maíz ya desgranado y la ración correcta de materia grasa bajo la forma de una pastilla de aceite vegetal solidificado, como por ejemplo aceite de palmiste, también llamado aceite de palma.

Para mejor comprensión del objeto y sólo a título de ejemplo, se adjunta una hoja de planos en la que se representa un conjunto comercial según el Modelo.

40 De acuerdo con lo diseñado, la bolsa -1- de material plástico laminar lleva distribuido su espacio interior, por medio de termo-soldaduras periféricas -2- y centrales cruzadas -3-, en dos departamentos estancos de diferentes dimensiones. El departamento mayor -4- comprende en su interior
45 una determinada cantidad de granos de maíz -5-, sueltos y limpios, mientras que el departamento menor -6- contiene una pastilla -7- de aceite vegetal solidificado.

50 Es obvio que el peso de los granos de maíz -5- estará en correcta proporción con el volumen de la pastilla de aceite -7- a fin de asegurar un cocinado perfecto.

En la parte superior de la bolsa -1-, podrán dejarse unos bordes libres -8- que permiten su asimiento para facilitar la apertura independiente de los departamentos -4- y -6-.

55 Con la sola inclusión de otra u otras líneas de soldadura centrales -3-, se pueden aumentar los departamentos del envase y establecer sus capacidades de acuerdo con los componentes o ingredientes que intervengan en la preparación de raciones alimenticias de otro tipo que el referido de
60 las palomitas de maíz.

65 Son variables todas aquellas circunstancias que no supongan una alteración de la esencialidad del objeto expuesto en la pasada descripción, la cual deberá ser considerada en su más amplio sentido y no como una limitación de posibilidades de realización.

N O T A

EN RESUMEN: El Modelo de Utilidad que, por veinte años, se solicita para todo el territorio nacional, ha de recaer sobre las siguientes reivindicaciones:

70 1ª.- "CONJUNTO COMERCIAL DE COMPONENTES PARA PREPARAR UNA RACION ALIMENTICIA", caracterizado por comprender un envase bajo la forma de un sobre o bolsa de material plástico laminar, en el que, mediante las consiguientes líneas de termo-soldadura, periféricas y centrales cruzadas, se determinan al menos dos departamentos estancos de 75 siguales destinados a contener ingredientes tales como, por ejemplo, granos de maíz sueltos y limpios, y una pastilla de aceite vegetal solidificado, como aceite de palma, en una cantidad y volúmen adecuados para asegurar un 90 correcto cocinado de la ración alimenticia.

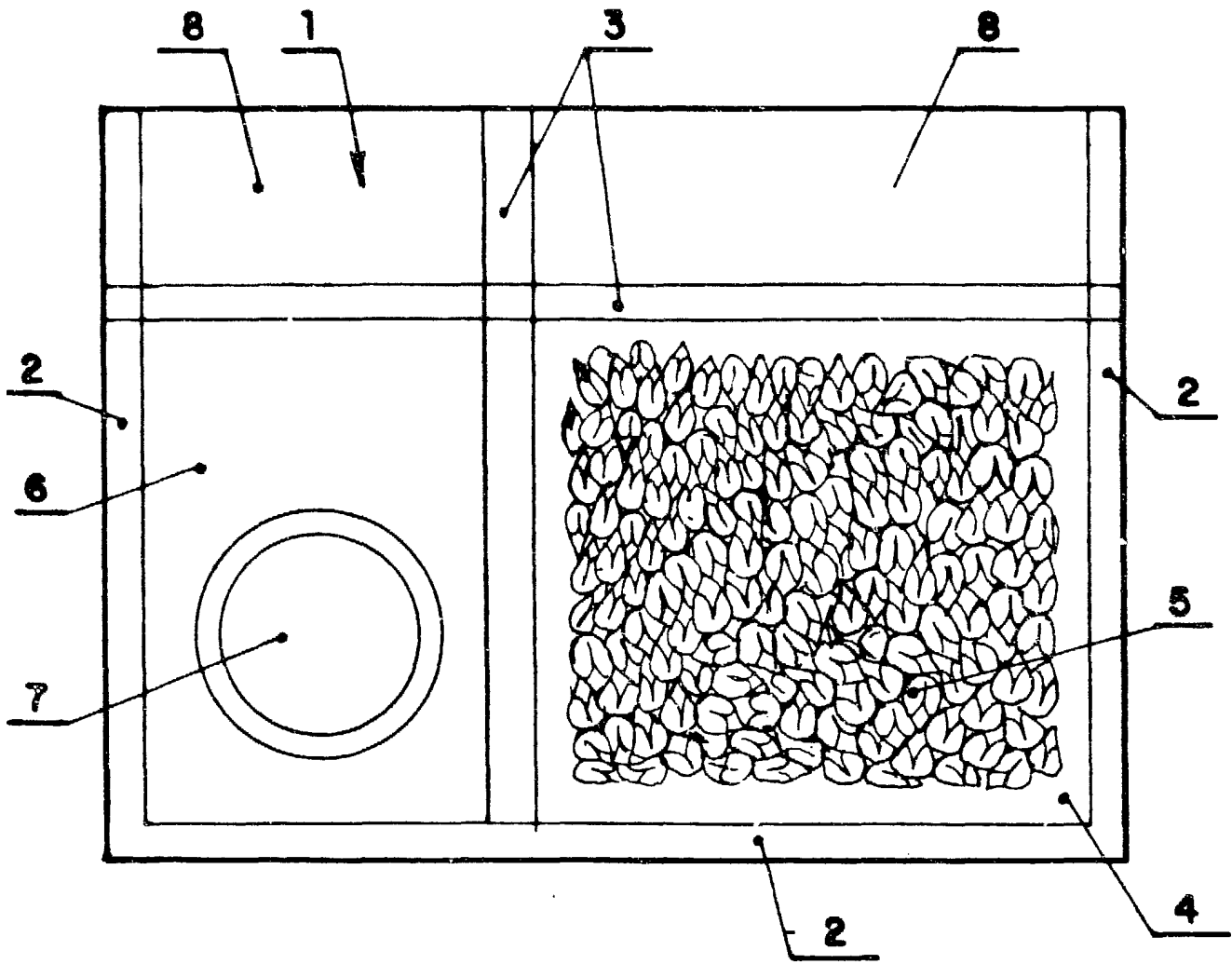
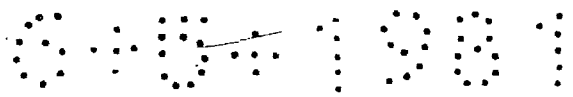
2ª.- "CONJUNTO COMERCIAL DE COMPONENTES PARA PREPARAR UNA RACION ALIMENTICIA"

95 Todo conforme queda expresado en la presente Memoria descriptiva, que consta de cuatro páginas escritas a máquina por una sola cara, y dibujos que se acompañan.

Madrid, 6 de mayo de 1.981


P.A.,
ANTONIO ARANDA
P. P.
ANTONIO ARANDA





Madrid a 6 de mayo de 1.981

P. A.
ANTONIO ARLENA
P. P.



Firmado: JUAN GUERRERO