





En el adjunto plano se ha representado una forma de realización del sistema que se preconiza.

La Fig. 1, representa un aparejo visto de frente.

La Fig. 2, es su correspondiente vista de costado

5

La Fig. 3, representa una vista en planta

La Fig. 4, representa una abrazadera, y

La Fig. 5, representa la forma de apoyarse las trepas.

10

Como puede apreciarse, el sistema consta de una serie de postes -1- huecos, de hormigón armado con varillas y de nucleo tubular, en los cuales se fijan abrazaderas -2- dotadas de tornillo -3- de presión y de asas para fijar los alambres de los que unos serán de anclaje e irán anclados a tramos de vigueta empotrados en masa -4-, atandose estos alambres de anclaje -5- en la vigueta -6-, en tanto, que los otros alambres serán sustentadores -7- y sobre ellos se tenderán parejas de alambres -8- en los que sientan las trepas -9- fijas a la planta -10-.

15

Los anclajes irán como se representa en -11- en la Fig. 3.

20

Los pares de alambres longitudinales van enganchados, por sus extremos, a alambres puente -12- con objeto de que, cuando llegue la recolección, puedan soltarse todos, y así caeran al suelo junto con las trepas. De esta forma la planta cae y la poda es cómoda, no siendo preciso subir a la alambrada para cortar la trepa.

25

Descrita suficientemente la invención, así como la manera de realizarla practicamente, debe hacerse constar que la misma es susceptible de cualesquiera modificaciones de detalle, que no alteren su fundamento.

30

- - - - -



MONIER. S.L.

ESCALA VARIABLE

258080

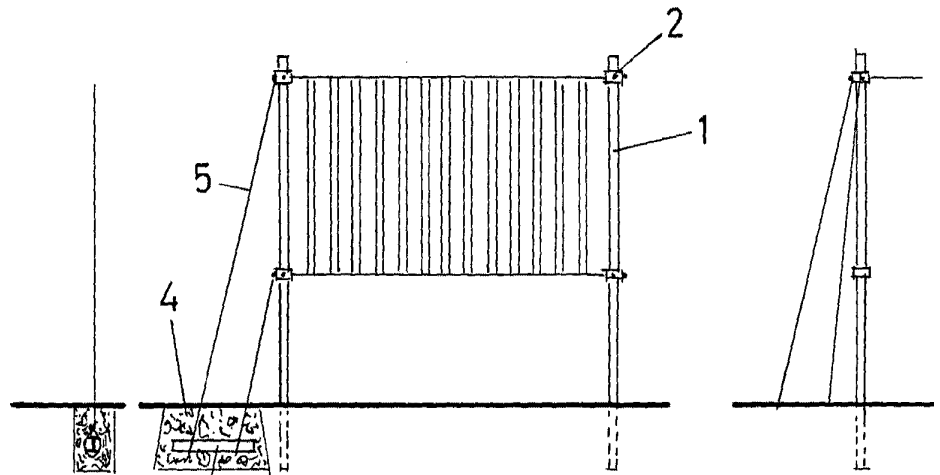


FIG. 1

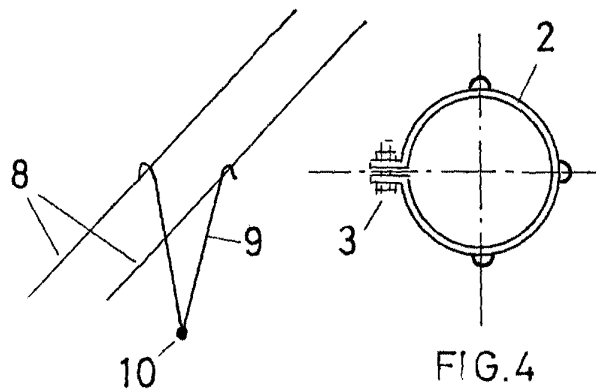


FIG. 4

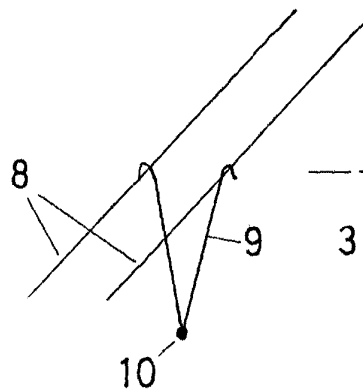
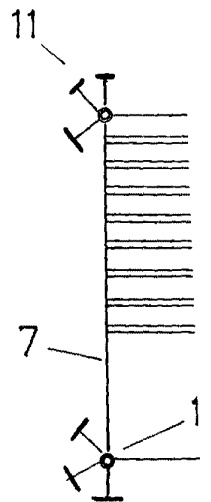


FIG. 5



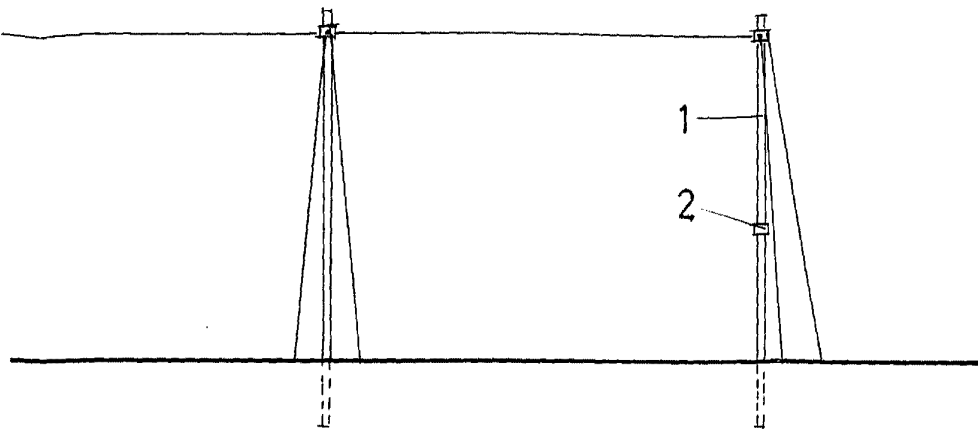
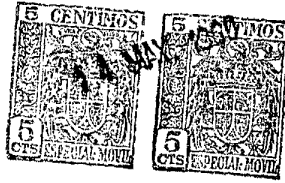


FIG. 2

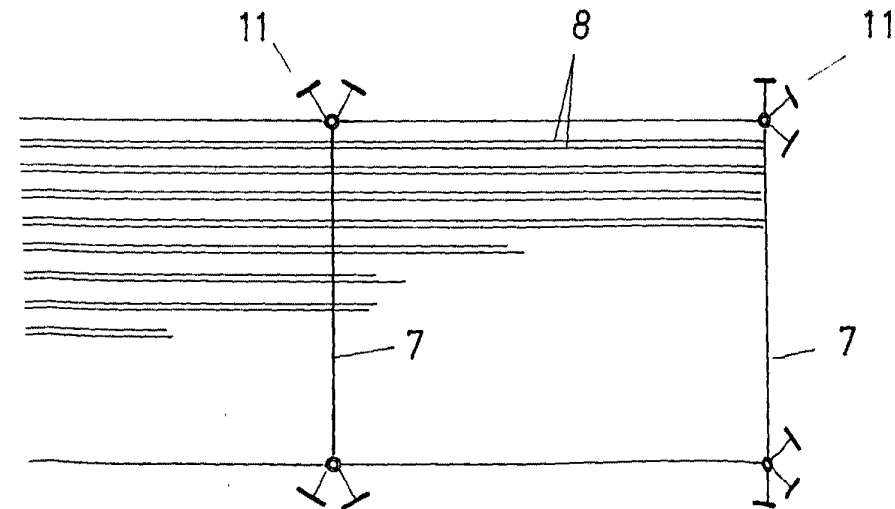


FIG. 3

