

258078 MAY.



258078

PATENTE
DE
INTRODUCCION

a favor de Don José FALLOS BERGUNA y Don Valentín SOLER
COMINA, ambos de nacionalidad española, y residentes en
Barcelona (Barcelona), Pasaje Sas, s/n., por "PERFECCIONA-
MIENTOS EN LOS REGULADORES AUTOMATICOS DE PRESION PARA FLUI-
DOS GASEOSOS".

- . -

MEMORIA DESCRIPTIVA

La presente invención se refiere a unos perfec-
cionamientos introducidos en los reguladores automáticos
de presión para circuitos de conducción de flúidos gasco-
sos, en los que sea preciso lograr una estabilización per-
fecta de aquella presión, tal como ocurre, por ejemplo,
5. en las cocinas de gas de hulla o butano y similares, con
el fin de conservar en todo momento un flujo constante de
combustible.

Los reguladores contruídos de acuerdo con los
10. perfeccionamientos objeto de la invención presentan como

258078

7 MAY



ventaja principal, respecto a sus similares conocidos, una sencillez constructiva extraordinaria, lo que los hace prácticamente exentos de averías y de funcionamiento suave y seguro.

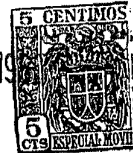
51. Dichos perfeccionamientos consisten esencialmente en formar los reguladores a base de una caja herméticamente cerrada, dividida en dos cámaras por una membrana flexible, retenida entre dicha caja y la tapa de la misma, quedando dicha membrana sometida a la acción de un resorte, contenido entre dichas tapa y membrana y apoyado sobre ésta última a través de una cazoleta rígida, a fin de no perjudicar la integridad del material que constituye dicha membrana.

15. Por la cara opuesta, o sea por el interior de la cámara determinada entre el fondo de la caja y la propia membrana, se dispone un platillo asimismo rígido, solidarizado con la membrana y con la cazoleta de la cara opuesta a través de un vástago remachado sobre esta última y portador de la válvula general de paso, la cual asienta sobre el cuello de un orificio previsto en el fondo de la caja, cuyo cuello es susceptible de ser introducido a presión en un orificio previamente practicado en la conducción del gas a presión.

25. La propia caja se dota en su fondo de otro orificio susceptible de encararse con otro asimismo practicado en la propia conducción, destinados ambos a la salida del gas a presión regular hacia el aparato de utilización, y entre cuyos orificios queda dispuesto en el inte-

7 MAY 19

258078



rior de la conducción un tabique de cierre del paso del flujo de gas que, de esta forma, se ve obligado a circular por aquellos orificios y, por tanto, se efectúa así la pertinente regulación del flujo.

5. El conjunto de la caja del regulador se fija a la conducción por cualquier método apropiado, en forma inmovible durante la utilización, a través de una junta elástica apropiada, que evite toda fuga de gas.

10. Para la mejor comprensión de cuanto queda expuesto, se acompaña un dibujo en el que, esquemáticamente y tan sólo a título de ejemplo, se representa un caso práctico de realización de un regulador dotado de los perfeccionamientos indicados.

15. En dicho dibujo, la figura 1 muestra una vista en sección del regulador en posición de cierre total; y la figura 2 es una vista análoga, para una de las posiciones de funcionamiento, que puede corresponder incluso al reposo.

20. De acuerdo con los perfeccionamientos objeto de la invención, el regulador está compuesto por una caja -1-, a la que queda acoplada y rebordoneada, en forma hermética una tapa -2-, quedando comprendida entre las mismas una membrana elástica -3- que, a la par que efectúa la misión de junta de hermeticidad, divide el interior en dos cámaras estancas -4- y -5-, en la primera de las cuales se halla alojado un resorte -6- que por un extremo se aloja en un cuerpo -7- formado en dicha tapa -2- y por el otro lo hace contra una cazoleta -8- rígida y
- 25.

7 MAY 1966

253078



adosada a la membrana elástica -3-

5. Por la cara opuesta de la membrana -3-, o sea en el interior de la cámara -5-, presenta aquella adosada un disco o platillo asimismo rígido -9-, que queda reunido a la cazoleta -8- a través de un vástago -10-, remachado sobre la primera y portador en su extremo opuesto de una válvula -11-, que asienta por presión del gas circulante, como se verá, contra la boca -12- de un cuello -13- en que se prolonga un orificio -14- del fondo de la caja -1-, cuyo cuello se introduce a presión en un orificio apropiado previsto en el cuerpo de la conducción -15- del gas.

10. La propia caja -1- va dotada de otro orificio -16-, encarado a otro -17- de la misma conducción -15-, quedando interpuesto entre dichos orificios de la conducción un tabique -18-, destinado a impedir el paso directo del gas por dicha conducción -15-, sin haber recorrido primero el interior de la caja -1- del regulador.

15. El conjunto del regulador se fija de forma inamovible sobre la conducción a través de los tornillos -19- y por medio de una junta elástica -20-, que evita toda fuga de gas por entre la caja -1- y conducción -15-.

20. Finalmente, la cámara superior -4- queda dotada de un pequeño orificio -21-, protegido por la cubierta -22-, que impide la formación del vacío en el interior de dicha cámara y, con ello, la anulación del efecto del regulador.

25. El funcionamiento del regulador descrito es muy simple:

258078

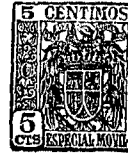


El gas, que circula en el sentido de la flecha F, tal como se aprecia en la figura 1, crea en el interior de la cámara -5- del regulador una presión que tiende a mantener la válvula -11- permanentemente cerrada, en contra de la acción del resorte -6- que tiende a abrirla, actuando dichas presiones independientemente, a través de la membrana -3-. El desequilibrio entre dichas presiones del gas y del resorte -6- provoca, pues, el cierre de dicha válvula en la sección conveniente para dar paso a un flujo constante de gas a una presión predeterminada, de tal forma que, de crecer excesivamente la presión de aquél, la válvula estrangulará dicho flujo, mientras que cuando decrezca en demasía, el resorte -6- obligará a la apertura de la válvula, aumentando la sección de paso y, por ende, el flujo de gas hacia utilización (flecha F' en la figura 2).

Como pueden verse, la realización del regulador de acuerdo con los perfeccionamientos no puede ser más simple, sin que ello merme sus condiciones de trabajo y eficiencia, pudiendo aplicarse el mismo indistintamente a los circuitos de conducción de gas de hulla, butano u otro cualquiera, a todos los cuales se adapta con facilidad en la forma representada en los diseños.

Como se comprende, el regulador puede variar en sus detalles constructivos y de montaje, sin apartarse por ello del ámbito de los perfeccionamientos descritos. Así, se comprende que serán independientes del objeto de la invención los materiales, formas y dimensiones de los

253078



aparatos, circuitos de gas a que se apliquen, forma de sujeción sobre los mismos y, en general, todos cuantos detalles accesorios puedan presentarse, siempre que no aparten al conjunto de su esencialidad.

- . -

N O T A

5. Se reivindica como objeto de la presente patente de introducción:
1. Perfeccionamientos en los reguladores automáticos de presión para flúidos gaseosos, que consisten esencialmente en constituir los reguladores a base de una caja de forma y dimensiones apropiadas, cerrada herméticamente por una tapa, con interposición entre los bordes de acoplamiento de una y otra de los de una membrana elástica que sirve a la par de junta de hermeticidad y divide el interior en dos cámaras estancas, de las cuales la correspondiente a la tapa presenta alojado en su interior un resorte de compresión que actúa sobre aquella membrana a través de una cazoleta rígida, mientras en la cámara correspondiente a la caja, y asimismo adosado a la membrana en cuestión, se dispone un disco también rígido, cuyos discos y cazoleta citados sesolidarizan a través de la membrana por medio de un vástago común que es portador en su extremo opuesto de la válvula del regulador, la cual asienta contra la boca de un cuello en que se prolonga un orificio del fondo de la caja y cuyo cuello es susceptible de ser introducido a presión en un orificio adecuado previsto en el cuerpo de la conducción del gas a presión quedando dotada la caja a la vez en su propio fondo de otro orificio, en posición adecuada para encararse, de manera que constituye un solo paso, con
- 10.
- 15.
- 20.
- 25.

258078



un orificio correspondiente previsto en el propio cuerpo de la conducción, para entrada del gas al regulador, entre cuyos dos orificios de la conducción se halla interpuesto un tabique que cierra el paso por la misma y obliga al gas a circular por dicho regulador, entrando por el orificio de la caja y saliendo por el de la válvula a una presión determinada por el desequilibrio de presiones entre la del gas circulante y la potencia del resorte de que va provisto el regulador, que actúa antagónicamente con la primera.

2. Perfeccionamientos en los reguladores automáticos de presión para flúidos gaseosos, según la reivindicación anterior, que se caracteriza por el hecho de dotarlo de medios propios para ser fijados en forma inmovible sobre la conducción del gas, quedando prevista a la vez una junta elástica entre el aparato y dicha conducción, para evitar fugas por esta zona de adosamiento.

3. Perfeccionamientos en los reguladores automáticos de presión para flúidos gaseosos, según la reivindicación 1, que se caracteriza por el hecho de que la cámara correspondiente a la tapa se dota de un pequeño orificio protegido, en comunicación con el exterior para evitar que pueda llegarse a formarse el vacío en su interior.

4. Perfeccionamientos en los reguladores automáticos de presión para flúidos gaseosos.

Todo ello según queda descrito y reivindicado en la presente memoria descriptiva que consta de ocho hojas foliadas, escritas a máquina por una sola cara.

258078



Barcelona, a 7 de mayo de 1960

José MARIÓ BICORRA
Valentín SOLER COBINA

p.s.

A handwritten signature in dark ink, consisting of several loops and a long horizontal stroke at the end.

D. JOSÉ PADROS BIGORRA
D. VALENTÍN SOLER CODINA

Foja Única



Fig. 1

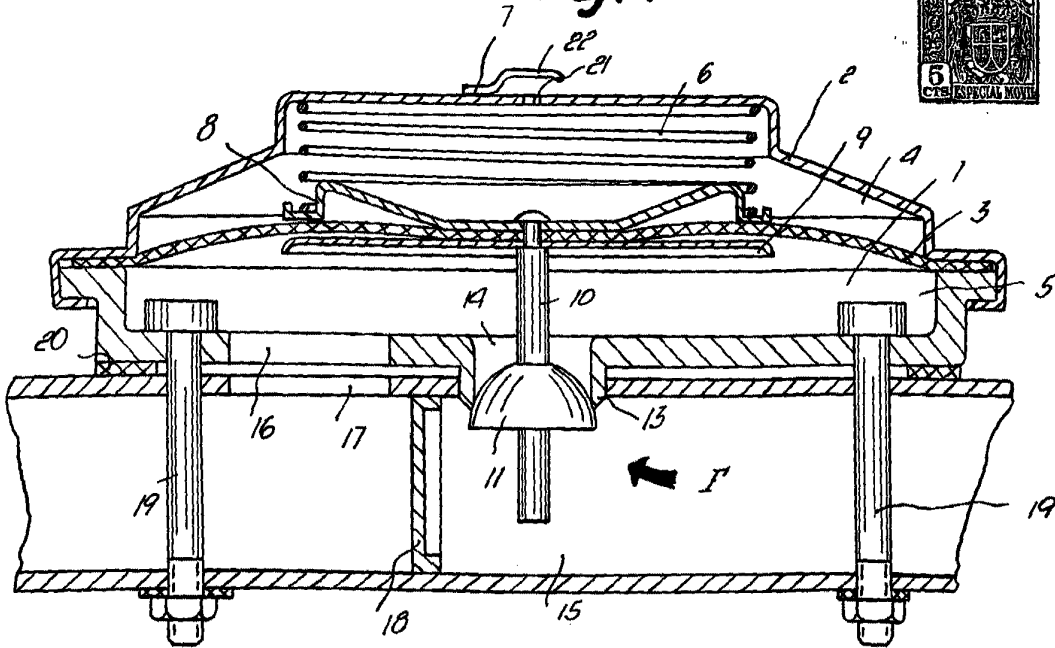
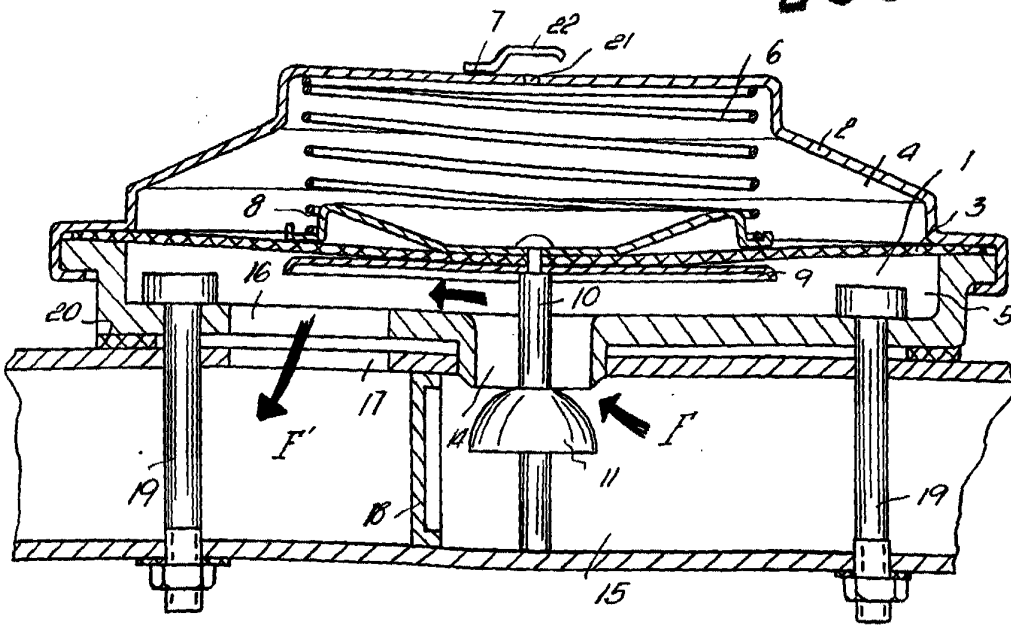


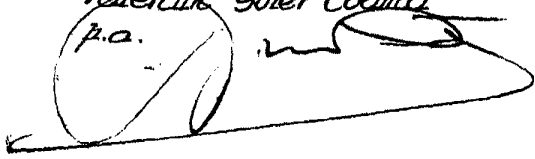
Fig. 2

258078



Barcelona, 7 Mayo 1960
José Padros Bigorra
Valentín Soler Codina

p.a.



0269