

REGISTRO DE LA PROPIEDAD INDUSTRIAL



ESPAÑA

MODELO DE UTILIDAD

258076

19 ES

11

21

22

NUMERO

FECHA DE PRESENTACION

- 5 MAYO 1981

20 Y

1 DIC. 1981

30 PRIORIDADES:		
31 NUMERO	32 FECHA	33 PAIS

47 FECHA DE PUBLICIDAD	51 CLASIFICACION INTERNACIONAL
	A47J 43/04

54 TITULO DE LA INVENCIÓN

\* M E Z C L A D O R A \*

71 SOLICITANTE (S)

Mohamed Alloulin Larbi y Miguel Olaizola Hernais

DOMICILIO DEL SOLICITANTE

Paseo de Alza, 20 (ALZA-San Sebastian -Guipuzcoa)

72 INVENTOR (ES)

los solicitantes

73 TITULAR (ES)

los solicitantes

74 REPRESENTANTE

PALOMA RODRIGUEZ DE KIVAS Y VILLEGAS

En las mezcladoras, cocteleras o batidoras manuales convencionales resulta muy difícil la consecución de una perfecta homogenización del producto final por la dificultad que presenta la destrucción de  
5 - - - - - los sólidos que se agregan al producto, por lo que casi siempre resulta que se producen grumos o aparecen partículas que en definitiva van en menoscabo del resultado.

La que nos ocupa resulta una mezcladora sumamente eficaz ya que con ella se eluden todos estos inconvenientes debido a la originalidad de su conformación, al tiempo que aporta otras ventajas que redundan en una total eficacia y por lo tanto en la consecución de un producto final de gran categoría.

15 En esencia, esta constituido por un volumen generalmente cilíndrico de mayor altura que base en el que la base superior aparece abierta previniéndose en su periferia externa por debajo del borde, sendas guías o carriles no continuas, pero regularmente distribuidas  
20 en ligero helicoide descendiente, que dejan separación entre ellas para el paso de resaltes interiores, a modo de uñetas que presenta en su borde la tapa del conjunto, distribuidos de acuerdo con los espacios de separación de las guías base, lo que provoca una absoluta  
25 ta hermeticidad.

La base opuesta a la boca presenta una inflexión regular hacia el interior de configuración piramidal cuyo vertice coincide con el eje del cilindro.

La tapa, en su superficie superior, presenta  
30 ta idéntica constitución estructural que la base, es

decir, se deforma adoptando configuración piramidal cuyo vertice se situa en el mismo eje del de la base en perfecto enfrentamiento.

35 Con esta constitución se comprende la eficacia del conjunto, ya que con la simple agitación en el sentido del eje longitudinal, los productos a mezclar se irán destruyendo en su choque contra los vértices de ambas piramides y los relieves del angulo que forman sus caras, al tiempo que esta provocan  
40 multiples corrientes con lo que la actividad del proceso de mezclado se acelera y perfecciona.

El envase presenta desde el borde exterior de su base inferior hasta una línea muy cercana al borde donde se situa la tapa cuando el conjunto queda cerrado, presenta una ligera deformación cóncava regular en toda su altura.

45 Para la mejor comprensión del objeto descrito, adjunto a la presente solicitud se acompaña una hoja de dibujos en la que a simple titulo de ejemplo, no limitativo, se representa una forma preferente de realización, susceptible de todas aquellas variaciones de detalle que no supongan alteración fundamental.

En dichos dibujos sus figuras representan como sigue:

55 FIGURA I.- Alzado frontal del envase en conjunto, seccionado parcialmente por sus bases.

FIGURA II.- Vista en planta desde abajo de la tapa.

60 Las figuras han sido dotadas de referen-

cias idénticas, enumerándose a continuación los valores señalados, así como la relación que guardan entre sí y su conjunto.

65 El envase lo constituye un volumen -1- cilíndrico, preferentemente, de mayor altura que base en el cual se provee su base superior abierta a modo de boca en la que cercanas a su borde, pero debajo de él, se proveen sendas guías -2- o carriles situados  
70 en ligero helicoides descendente separados, regularmente distribuidos en el contorno a los fines de permitir el paso entre ellos previo al encaje de la tapa -3-, la cual presenta en su borde interior unos nervios -4- que girada la tapa se entroncarán por debajo de la citadas guías -2- a modo de garras, reforzándose esta acción por una uñeta -5- que los referidos nervios -4- presentan en su borde interno, los cuales se encajarán en perfecto entronque en los carriles -6- que por su base inferior llevan las guías -2-, aportando con ello una total y absoluta hermeticidad  
75 al conjunto.

80 La base inferior se provee hundida hacia el interior con la particularidad de que dicho hundimiento presenta en perfecta consonancia con el que presenta la tapa -3- en su superficie, e igualmente  
85 hacia el interior, forma de pirámides regulares -7- cuyos verticies -8- enfrentados, coinciden con el eje ideal del cilindro -1-, el cual presentan su periferia, y en casi toda su altura forma concava, ejerciendo una eficaz labor demoldadora la multiplicidad  
90 de las aristas -9- de las pirámides -7-.



R E I V I N D I C A C I O N E S

PRIMERA.- MEZCLADORA; Caracterizada por constituirse a partir de un volumen, preferentemente cilíndrico, de mayor altura que base, el cual presenta su base inferior con una inflexión hacia el interior en perfecta regularidad en todo su contorno que adopta forma de pirámide regular de múltiples lados cuyas aristas determinan interiormente estridencias, y cuyo vértice coincide con el del eje del cilindro, así como porque la base opuesta, abierta, presenta en su contorno, muy cercano al borde, sendos carriles o guías en helicoides descendentes regularmente distribuidos, y con una separación idónea para el paso entre ellos, sin ninguna dificultad, de las pestañas o nervaduras previstas interiormente en el borde de la tapa, la cual acoplada y girada en sentido lógico se encaja en perfecto antagonismo de forma que será imposible su separación casual, y ofreciendo una hermeticidad absoluta, colaborando en ello el que las citadas pestañas de la tapa presentan una uñeta perpendicular en su borde que se encaja en los canales previstos en el borde inferior de los carriles; así como porque, la tapa en su superficie presenta idéntica inflexión hacia el interior que la base del volumen general y adoptando idéntica configuración estructural en perfecto enfrentamiento de su vértice con el de la pirámide base, presentando en su altura el contorno del volumen base un ligero estrechamiento concavo que facilita su manipulación y que colabora

en un mas eficaz comportamiento.

SEGUNDA.- MEZCLADORA .

\*\*\*\*\*

135 Todo ello tal y como se describe en el cuerpo de la Memoria precedente, que consta de siete hojas, mecanografiadas a dos espacios, numerados de cinco en cinco, por una sola de sus caras, a la que se acompaña otra de dibujos para la mejor comprension del objeto descrito.

140 Madrid, cinco de mayo de mil novecientos ochenta y uno.

P.A. de los Sres. Alloulin y Olaisola  
PALOMA RODRIGUEZ DE RIVAS Y VILLEGAS

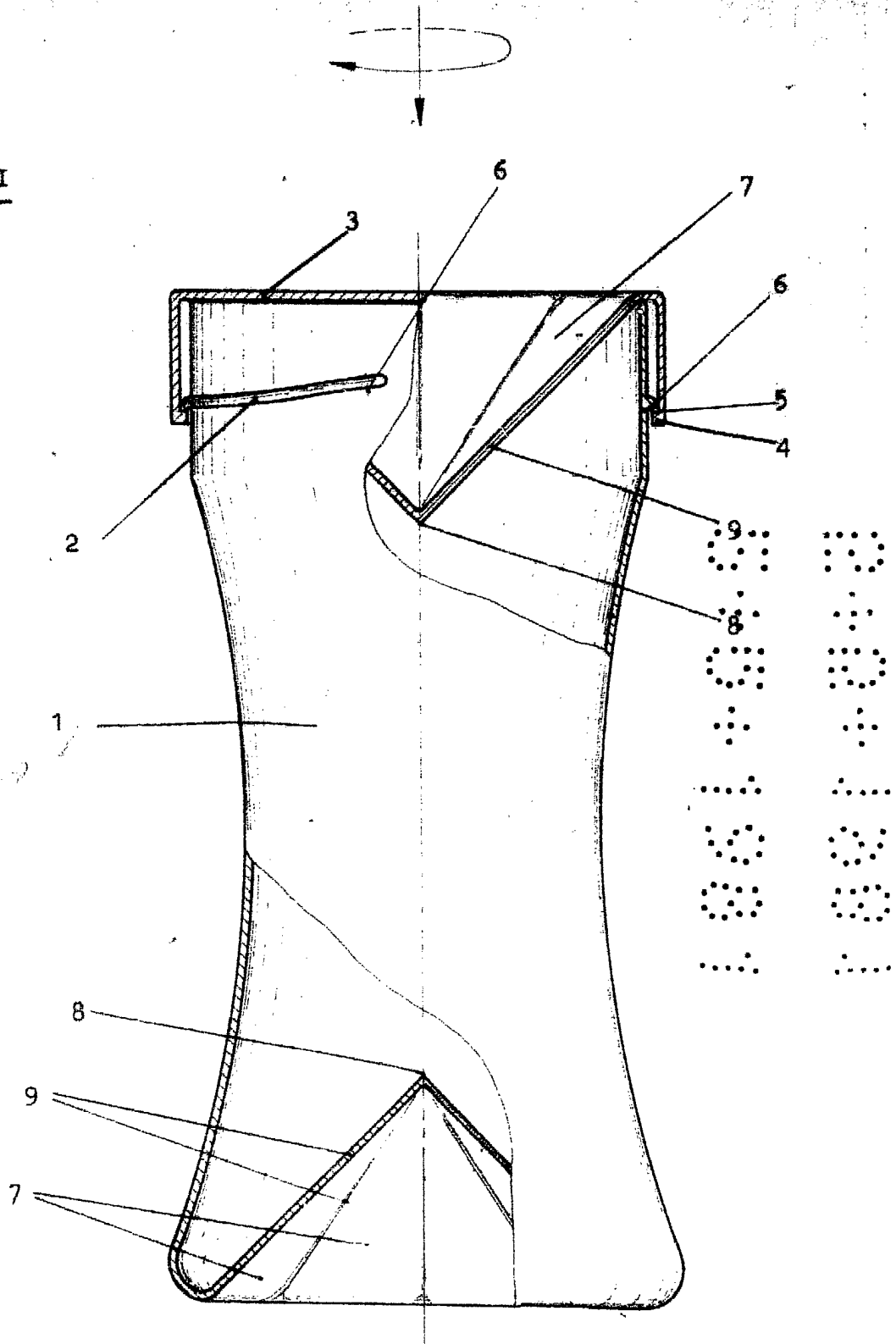
143.-

*Paloma Rodriguez de Rivas*



CF/  
5&&&

FIGURA I



ESCALA VARIABLE

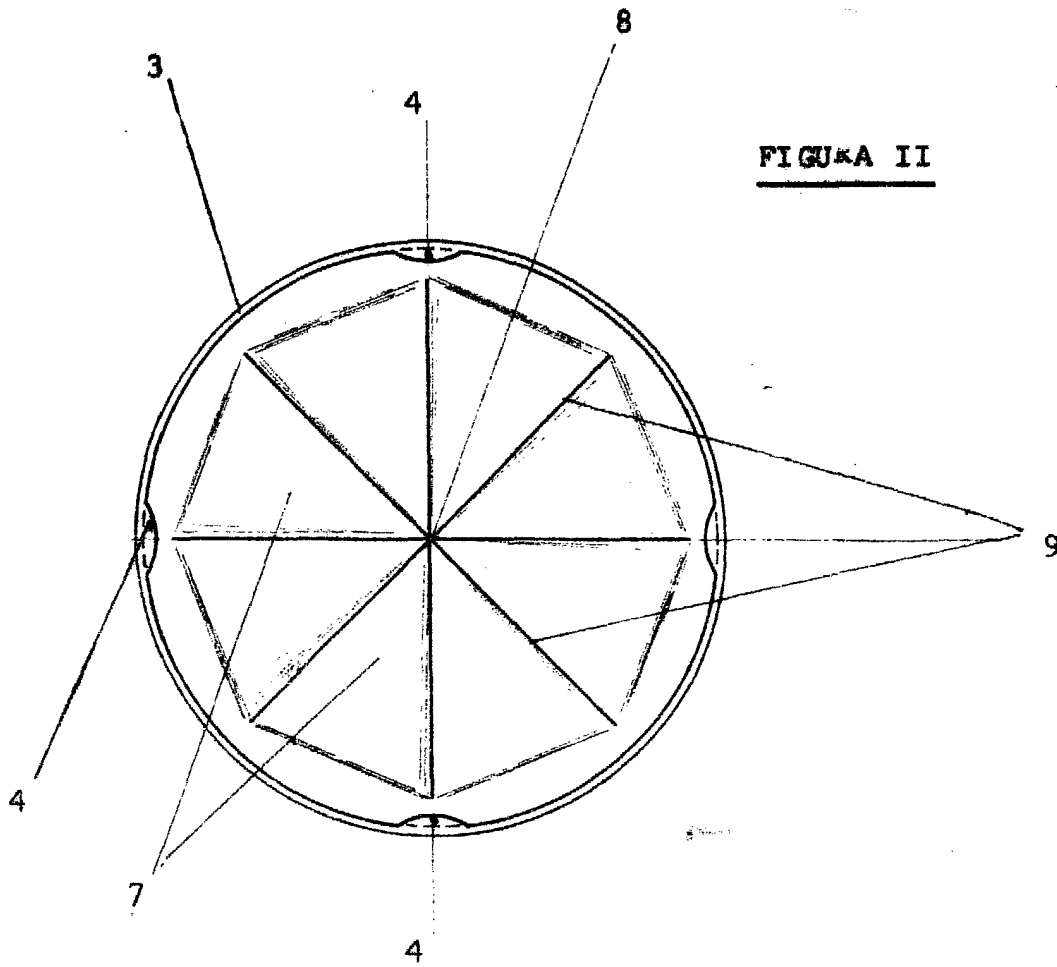


FIGURA II

Madrid, Mayo de 1.981

PALOMA RODRIGUEZ DE RIVAS,

*Paloma Rodriguez de Rivas*