



ESPAÑA

ES

11

21

22

258072

Y

FECHA DE PRESENTACION

5-MAY-81

MODELO DE UTILIDAD

1 DIC. 1981

|  |   |                |
|--|---|----------------|
| <p>50 PRIORIDADES:</p> <p>51 NUMERO</p>  | <p>52 FECHA</p>                                       | <p>53 PAIS</p> |
| <p>47 FECHA DE PUBLICIDAD</p>  | <p>54 CLASIFICACION INTERNACIONAL</p> <p>B63F7124</p> |                |
| <p>54 TITULO DE LA INVENCIÓN</p> <p>"JUGUETE PERFECCIONADO"</p>                                    |   |                |
| <p>71 SOLICITANTE (ES)</p> <p>D. Juan SANZ SANZ</p>  |   |                |
| <p>DOMICILIO DEL SOLICITANTE</p> <p>Tibidabo, 45-47<br/>SAN ADRIAN BESOS (Barcelona).-</p>         |   |                |
| <p>72 INVENTOR (ES)</p> <p>El propio solicitante</p>   |   |                |
| <p>73 TITULAR (ES)</p> <p>D. Juan SANZ SANZ</p>  |   |                |
| <p>74 REPRESENTANTE</p> <p>Luis Rufz Palacios<br/>Marqués de Sta. Ana, 30<br/>M A D R I D - 10</p> |   |                |

El presente Modelo de Utilidad tiene por objeto un nuevo juguete perfeccionado de los destinados a permitir la obtención, por azar, de un tanteo o valoración y, más específicamente, de aquellos que mediante el lanzamiento de una

5.- bola al interior de un tablero, en el que se han realizado y previsto puntos de detención y anclaje de la misma, se consiguen distintos tanteos, al valorar diferentemente cada uno de los obstáculos.

10.- La peculiaridad y ventajas de este juguete sobre los hasta ahora conocidos, consiste en que su realización se lleva a cabo, en lo referente a la determinación de los distintos puntos de anclaje y valoración, mediante pequeños imanes permanentes que se encuentran ocultos bajo el tablero de juego.

15.- Por tanto, el objeto en cuestión constituye una verdadera innovación, digna de la protección registral que para él se solicita por medio del presente Modelo de Utilidad.

20.- La descripción de las distintas partes que comprenden el juguete en cuestión, se hará a continuación con ayuda de los dibujos de la adjunta hoja de planos, en los que se representa, a título de ejemplo y sin caracter limitativo, un modo de realización de la invención, por lo que sus variantes de cualquier índole, mientras sean meramente accidentales y no determinen la obtención de un resultado industrial nuevo y distinto, deben considerarse incluidas dentro del

25.- ámbito de protección dimanante del registro que se solicita.

La figura 1, representa una vista en planta del conjunto montado que forma el juguete objeto de la invención.

La figura 2, representa una vista en sección longitudinal del juguete representado en la figura primera.

5.- En tales figuras se aprecia con el número (1), una placa rectangular o tablero de juego, construido en material plástico, el cual presenta en su cara inferior una pluralidad de cajeados cilindricos (1a), los cuales ocupan casi toda la superficie del tablero, presentando también en uno de sus lados menores una prominencia rectangular cajeadada (1b).

10.- Con el numero (2), los discos magneticos, que con dimensiones similares a las de los cajeados cilindricos (1a), se introducen en algunos de ellos.

15.- Con el numero (3), la bola o bolas que construidas en material ferromagnético serán lanzadas y atraídas en su caso, por alguno de los imanes (2).

20.- Con el número (4), la palanca impulsora que construida en material elástico, lanza la bola 2 hacia el tablero (1). Esta palanca presenta en uno de sus extremos un apéndice (4a), que introducido en el tablero, hace de martillo de impulsión, mientras el otro extremo presenta otro apéndice (4b) dirigido en sentido contrario al anterior y que permite el auto-fijado de la palanca 4 en el cajeadado (1b).

25.- Con el número (5), la tapa superior, construida en material termoplástico transparente y que presenta la forma de una caja, en la que se han situado en su interior, una serie de tabiques (5a) y (5c) que permiten la conducción de la bola en su salida de lanzamiento y otro (5b) que direcciona su caída hacia el apéndice (4a) para la realiza-

ción de un nuevo lanzamiento.

Con el número (6), la tapa inferior o base en forma de caja, que ajustando interiormente con el tablero de juego (1) y la tapa superior (5), cierra y contiene en su interior a los componentes del juego.

El funcionamiento del juguete es el siguiente:

La bola 3, situada en el interior del tablero (1), rueda por el tabique (5b) hasta situarse enfrentada con el tetón (4a) de la palanca impulsora (4).

Mediante un pequeño esfuerzo se flexiona dicha palanca hacia atrás y, al soltarla, impulsa a la bola (3) por el pasillo de salida entre el tabique (5a), cambiando de dirección al chocar con el tabique (5c), lo que obliga a que ruede por la superficie plana del tablero (1).

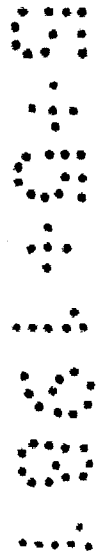
Al coincidir superiormente con alguno de los discos imantados (2), que se encuentran alojados en los cajeados cilíndricos (1a), ésta queda retenida por la fuerza magnética de dicho imán, tomándose el valor que esté marcado en ese lugar.

Una ligera sacudida del juguete obliga a liberarse la bola o bolas retenidas de sus respectivos lugares, descendiendo y cayendo al tabique inclinado (5b), lo que permite repetir la operación de disparo.

Serán independientes del objeto de la presente invención los materiales, formas, colores y dimensiones y en general todo cuanto no altere, cambie o modifique la esencialidad de la invención.

Descrita suficientemente la naturaleza y objeto del presente Modelo de Utilidad, se hace constar que las características esenciales, sobre las que ha de recaer la concesión del

mismo, están comprendidas en las notas reivindicatorias,  
que en la página siguiente se detallan.



REIVINDICACIONES

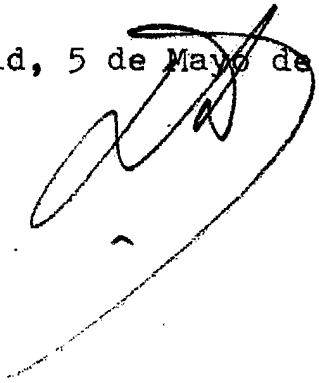
- 5.- 1ª.- Jugete perfeccionado, caracterizado porque mediante la utilización de un tablero plano, que presenta en su cara inferior una pluralidad de cajeados cilíndricos, en alguno de los cuales se alojan unos pequeños discos magnéticos se consigue, que al ser lanzada una pequeña bola de material ferromagnético, impulsada por una pequeña palanca elástica y, dirigida por una serie de tabiques que la tapa que ajusta y cierra con el tablero lleva incorporados, ésta se introduzca en la superficie plana del tablero, pudiendo ser atraída y retenida en su caída al pasar por encima de alguno de los discos ocultos, tomándose como valor de tanteo, el que se marque en el lugar de la atracción y retención.

- 15.- 2ª.- JUGUETE PERFECCIONADO.

- - - - -

Todo ello tal y como se describe y reivindica en la memoria que antecede que consta de SIETE hojas escritas a máquina por una sola de sus caras y planos que la ilustran.

Madrid, 5 de Mayo de 1.981

A large, stylized handwritten signature in black ink, written over the date. The signature is cursive and somewhat illegible due to its size and style.A vertical column of seven groups of dots, resembling a barcode or a series of small stamps. Each group consists of several dots arranged in a roughly rectangular pattern, with some groups having more dots than others.

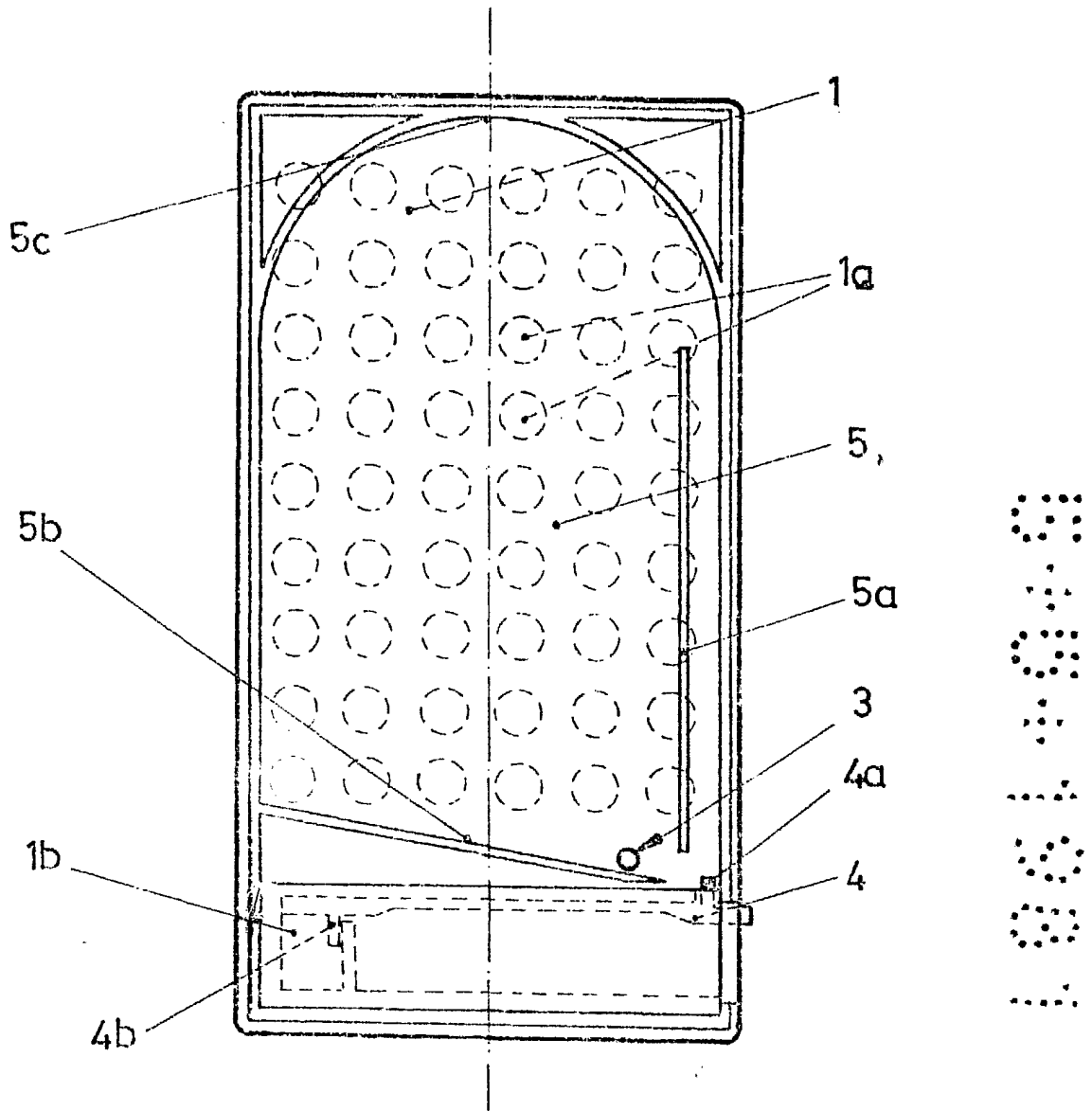


FIG. 1

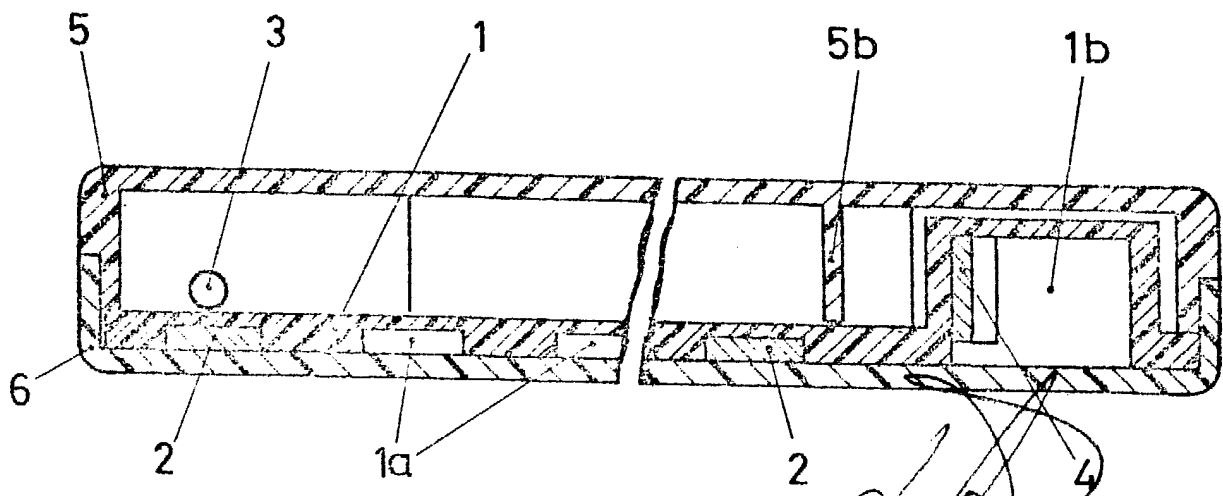


FIG. 2

ESCALA VARIABLE