



258067

258067

MEMORIA DESCRIPTIVA
DE
PATENTE DE INTRODUCCION
EN
ESPAÑA

por diez años

a favor de PORGES, S. A.

con domicilio en 25 Quai Anatole France- PARIS (Francia)

de nacionalidad Francesa

por APARATO PARA LA EXTRACCION DE CUERPOS EXTRAÑOS ALO-
JADOS EN CONDUCTOS FISIOLÓGICOS"

y que tiene por origen La Patente Italiana de 31 de Enero 1957
y su Adicion de 3 de Enero de 1.958 de
M. Enrico DORMIA, y la Patente francesa
nº 1.197.808.



1960

258067

Este invento tiene por objeto un aparato que permite extraer los cuerpos extraños de cualquier naturaleza, que pueden encontrarse en conductos del cuerpo humano o de los animales.

5 Este aparato encuentra una aplicación especial, aunque no exclusiva, en la extracción de los cálculos del uréter. Con anterioridad, para llevar a cabo estas extracciones, se disponía de aparatos cuya eficacia era reducida, y cuyos fracasos frecuentes obligaban a acudir a la intervención quirúrgica, que ofrece una cierta gravedad. El aparato a que este invento se refiere, permite librarse de este inconveniente y llevar a cabo estas extracciones por las vías naturales, por ejemplo en el caso de un cálculo del ureter, procediendo a través de la vejiga.

15 El aparato que constituye el objeto de este invento, se caracteriza por el hecho de comprender un tubo flexible que contiene un cable de mando; el cable citado se prolonga, en uno de los extremos del tubo, por un conjunto de elementos elásticos unidos entre sí por su extremo y que se esconden en el tubo para una posición del cable de mando, y salen del tubo, separándose, para otra posición del cable de mando, formando así una especie de cesta que permite asir el cuerpo a extraer y arrastrarlo.

25 Los elementos elásticos pueden ser hilos o cintas estrechas; pueden ser de un material cualquiera, de acero ordinario o de acero inoxidable, o también de metal revestido de materia plástica, resistente a las temperaturas de esterilización.

30



258067

5 -7- parten los extremos -6^o de los elementos elásticos, tales como-6, 6a-. Estos elementos pueden figurar en cualquier número; en la figura se han representado cuatro. En su otro extremo -6^a-, los elementos -6, 6a-, están unidos entre sí en un cilindro -8-, prolongado por una cabeza ojival -4-.

10 El funcionamiento de este dispositivo es fácil de comprender; cuando se ejerce tracción en la cabeza -5- del cable, seprándola de la cabeza -2- del tubo, como indica la fig. 1, el cable -1- ejerce tracción sobre el cilindro -7- y, por consiguiente, en los elementos elásticos -6- que se ven obligados a aproximarse u a penetrar en el tubo -1- hasta que el
15 pequeño cilindro -8- penetra a su vez en el tubo, formando contacto contra el boveda -9- de éste, la base de la cabeza ojival -4-.

20 En esta posición es en la que el aparato se introduce en el conducto en que se encuentra el cuerpo a extraer. Por ejemplo, si se trata de un cálculo uretral, el aparato se introduce por medio de un cistoscopio, a través de la uretra -12-, atraviesa la vejiga -13- y penetra en el uréter -14-. Merced al pequeño calibre del aparato, es fácil hacerle rebasar el cálculo, de tal modo que el extremo del aparato se encuentre por encima del cálculo -16- (figura 4).

30 A continuación se empuja la cabeza -5- del cable hacia la cabeza -2- del tubo; el cilindro -7- se empuja en el tubo, los elementos -6- salen de ésta y se separan a causa de su elasticidad, como indican los



253067

figs. 2 á 5. Se procura entonces asir el cálculo u otro cuerpo, retirando el aparato; en el movimiento de descenso, la cesta formada por los elementos -6- separados unos de otros, aprisiona el cálculo. Cuando se ha hecho esto, se tira de nuevo de la cabeza -5- del cable, lo cual tiende a ceerrar de nuevo los elementos -6- sobre el cuerpo -16-, que de este modo se encuentra aprisionado y energicamente retenido. En estas condiciones, solo hace falta retirar suavemente el conjunto del aparato, para atraer con él el cálculo -16- a extraer.

En la práctica, se ha comprobado que no es necesario ni aún provocar el cierre actuando sobre el cable flexible de mando, ya que la pared del conducto ureteral ejerce sobre los elementos -6- una presión suficiente para mantener el cálculo aprisionado entre dichos elementos.

Aunque la forma de construcción de acuerdo con la fig. 3 proporciona resultados muy satisfactorios, la forma representada en la fig. 5 es todavía más ventajosa, ya que, a causa de la forma helicoidal de los elementos -6, 6a- permite asir con mucha más seguridad el cuerpo -16-, y sujetarlo mas eficazmente. En efecto, cuando los hilos tales como -6- adoptan cada uno la forma de una curva plana, corren el peligro de resbalar a lo largo del cuerpo -16-, mientras que este inconveniente se evita merced a los elementos helicoidales que sujetan progresivamente el cuerpo y, en cierto modo, se atornillan a su alrededor.

Queda bien sentado que las formas de construcción



258067

que acaban de describirse y que se representan en las figuras, no son otra cosa que ejemplos de realización a los que este invento no se limita en modo alguno, ya que, por el contrario, comprende todas las formas de construcción cualesquiera que sea su naturaleza y sus dimensiones. En especial, como se ha dicho, el número, la longitud, el espesor y el perfil de los elementos elásticos, pueden elegirse a voluntad en función del objeto que se desee; la curva helicoidal que adoptan los elementos separados, puede también tener un paso cualquiera y ajustarse a cualquier definición geométrica. La naturaleza de los materiales que constituyen el aparato puede también elegirse a voluntad.

15 N O T A

Se reivindican no como nuevos sino como no conocidos ni practicados en España, para que sean objeto de una Patente de INTRODUCCION en España, por diez años los puntos siguientes:

20 1.- Aparato para la extracción de cuerpos extraños alojados en conductos fisiológicos, que comprende un tubo flexible destinado a introducirse en el conducto, y que contiene medios de mando de elementos elásticos, dispuestos de modo que puedan esconderse en el tubo o, por el contrario, salir de éste, separándose para formar una especie de cesta en la que puede asirse y encerrarse el cuerpo a extraer.

25 2.- Aparato para la extracción de cuerpos extraños alojados en conductos fisiológicos, caracterizado porque los medios de mando están constituidos por un

30



258067

cable que resbala en el tubo.

3.- Aparato para la extracción de cuerpos extraños alojados en conductos fisiológicos, caracterizado porque los elementos elásticos están reunidos entre sí por sus dos extremos.

4.- Aparato para la extracción de cuerpos extraños alojados en conductos fisiológicos, caracterizado porque los elementos elásticos son hilos,

5.- Aparato para la extracción de cuerpos extraños alojados en conductos fisiológicos, caracterizado porque los elementos elásticos son cintas estrechas.

6.- Aparato para la extracción de cuerpos extraños alojados en conductos fisiológicos, caracterizado porque los elementos elásticos se separan permaneciendo cada uno de ellos en un plano.

7.- Aparato para la extracción de cuerpos extraños alojados en conductos fisiológicos, caracterizado porque los elementos elásticos están retorcidos y adoptan una forma helicoidal.

8.- Aparato para la extracción de cuerpos extraños alojados en conductos fisiológicos, caracterizado porque los elementos elásticos están unidos, por uno de sus extremos, a un cilindro fijo al extremo del cable de mando y que se desplaza en el tubo flexible.

9.- Aparato para la extracción de cuerpos extraños alojados en conductos fisiológicos, caracterizado porque los elementos elásticos, están unidos, por su otro extremo, a un cuerpo corto y cilíndrico que penetra en el tubo flexible al entrar en él los elementos.



258067

10.- Aparato para la extracción de cuerpos extraños alojados en conductos fisiológicos, caracterizado porque el cuerpo cilíndrico se prolonga por una cabeza ojival que sirve de tope de detención para el cable de mando, y que facilita la penetración del aparato en el conducto.

11.- Aparato para la extracción de cuerpos extraños alojados en conductos fisiológicos, caracterizado porque los elementos elásticos son de metal.

12.- Aparato para la extracción de cuerpos extraños alojados en conductos fisiológicos, caracterizado porque los elementos elásticos son de acero inoxidable.

13.- Aparato para la extracción de cuerpos extraños alojados en conductos fisiológicos, caracterizado porque los elementos elásticos son de metal revestido de materia plástica dotada de una temperatura de reblandecimiento elevada.

14.- APARATO PARA LA EXTRACCION DE CUERPOS EXTRAÑOS ALOJADOS EN CONDUCTOS FISIOLÓGICOS.

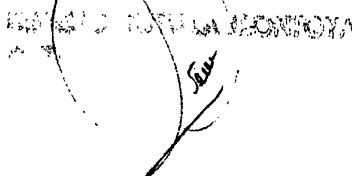
Todo conforme se describe en la memoria que antecede, se ilustra como ejemplo de ejecución en los planos unidos a ella y se reivindica en su Nota.

Esta memoria consta de ocho hojas foliadas y escritas a máquina por una sola cara y planos que la acompañan.

Madrid, 13 de Mayo de 1.960

PORGES, S.A.

P.A.





258.067

258067

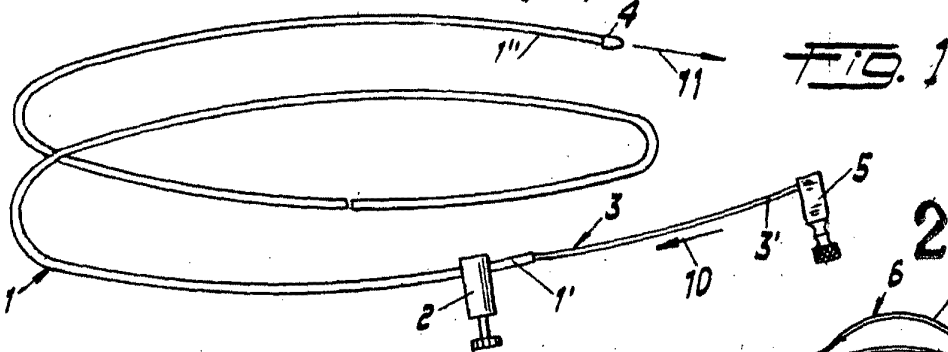


FIG. 2

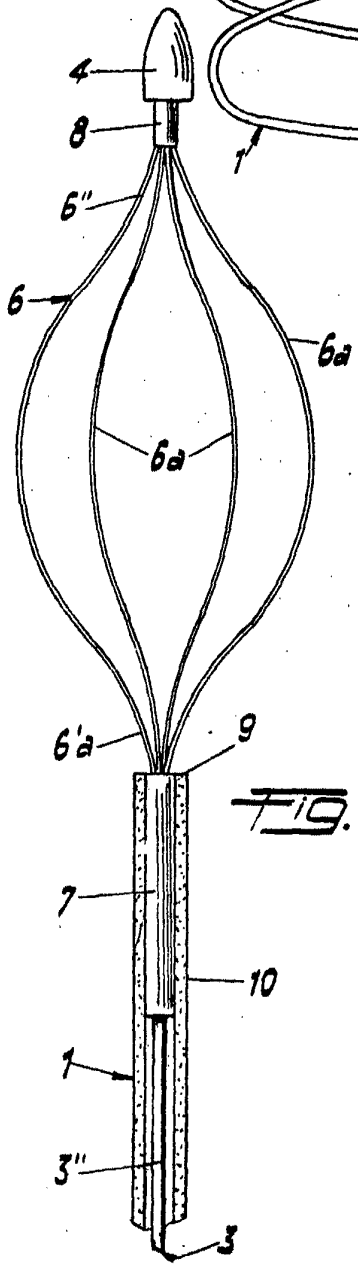
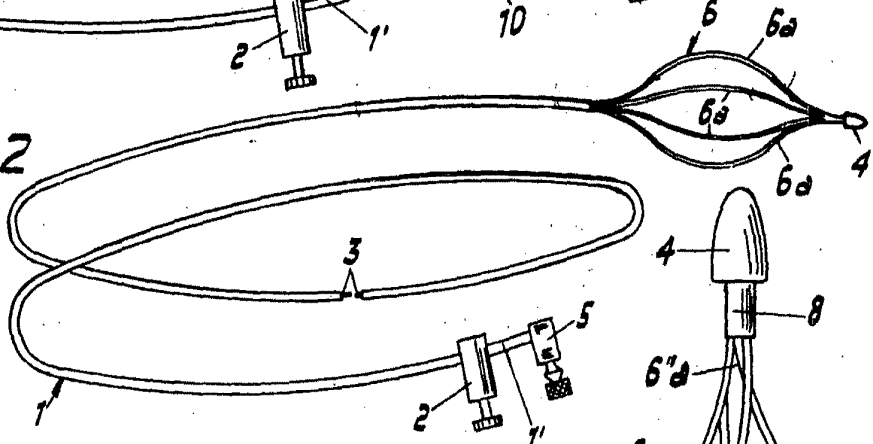


FIG. 4

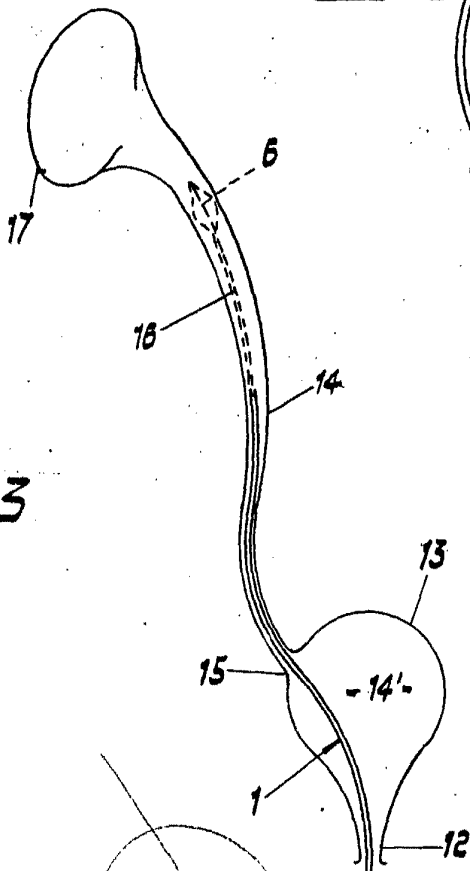
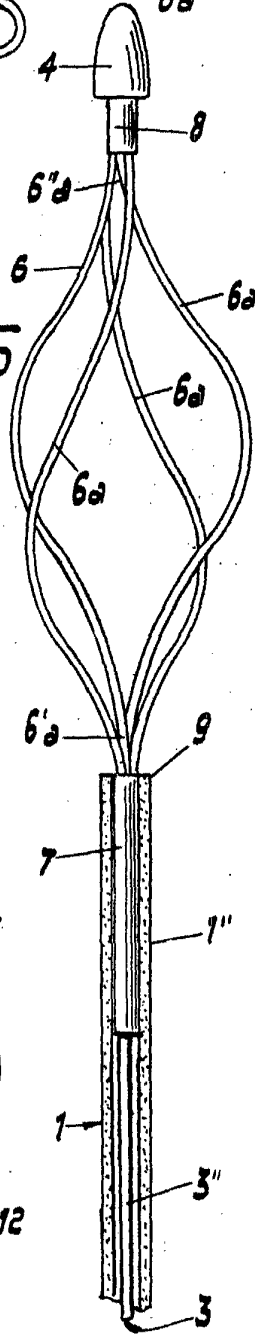


FIG. 5



FOTOGRAFIA VARIANTE
 DE LA PATENTE N.º 258.067
 DE LA CLASE DE
 MACHINAS PARA
 ELABORAR CIGARRILLOS