

19 ES	21	NUMERO	20 Y
	21	258.053(5)	
	22	FECHA DE PRESENTACION	



ESPAÑA

MODELO DE UTILIDAD

16 ENE. 1982

50 PRIORIDADES:	52 FECHA	53 PAIS
51 NUMERO		

47 FECHA DE PUBLICIDAD	51 CLASIFICACION INTERNACIONAL
	A47H 13102

54 TITULO DE LA INVENCIÓN

"ANILLA TORICA CON SUPLEMENTOS, MONOPIEZA, ESPECIAL PARA RECIBIR DE ARRIBA-ABAJO EL ELEMENTO MACHO DE CORTINAJES"

71 SOLICITANTE (S)

HOME FITTINGS ESPAÑA, S.A. (HOFESA)

DOMICILIO DEL SOLICITANTE

Artapadura 9, Zona Industrial de Arriaga (VITORIA)

72 INVENTOR (ES)

D. Angel AGOS PEREZ.

73 TITULAR (ES)

HOME FITTINGS ESPAÑA, S.A. (HOFESA)

74 REPRESENTANTE

M. SCHICK

MEMORIA DESCRIPTIVA

Correspondiente a un Modelo de Utilidad, que se presenta en España, por VEINTE años, a favor de la firma Home Fittings España, S.A.- (HOFESA), de nacionalidad española, establecida en Artapadura nº 9, Zona Industrial de Arriaga, VITORIA, por:

5.- "ANILLA TORICA CON SUPLEMENTOS, MONOPIEZA, ESPECIAL PARA RECIBIR DE ARRIBA-ABAJO EL ELEMENTO MACHO DE CORTINAJES"

10.- El Modelo de Utilidad, objeto de la presente Memoria, se basa en las mejoras introducidas en la anilla tórica con suplementos, monopieza, especial para recibir de arriba-abajo el elemento macho de cortinajes, que han aparecido hasta el momento en el mercado, teniendo esta unas cualidades de utilización muy superiores a las de análoga misión, tanto por su sencillez y eficacia, como por su racional diseño.

15.- Se basa la invención, en la utilización y empleo en rieles tubulares para suspensión de cortinajes (visillos y cortinas), de unas anillas que se circunscriben a la barra o tubo, por el que han de deslizarse las mismas, yendo estas suplementadas por elemento de prolongación y pieza hembra, en la que se aloja el elemento macho fijo a la cortina o visi-

20.-

llo, con la particularidad de hacer este alojamiento o fijación, en el sentido de "arriba-abajo", siendo por lo tanto de completa garantía, la unión de barra a cortinaje, por el peso de esta última y forma de unión de "arriba-abajo", hecha a través de esta anilla suplementada, objeto de la presente Memoria.

5.-

Desde el punto de vista de la industrialización, se logra una notable mejora con esta invención, que lleva anexa una economía de tiempo, lo que trae consigo una mayor producción.

10.-

Los dispositivos y medios que pueden emplearse para el logro del fin perseguido, son varios y sin ofrecer novedad alguna en cuanto a su concepción. Dispositivos todos ellos conocidos y empleados en otros fines, pero con perfecto aprovechamiento, para este procedimiento.

15.-

Todos estos antecedentes, han llevado a desembocar, en los perfeccionamientos a los que se refiere la presente Memoria, los cuales tienden a eliminar cuantos inconvenientes existen en la actualidad y proporcionar indudables ventajas.

20.-

A continuación, se hará una detallada descripción de los perfeccionamientos aludidos, con referencia al plano que se acompaña, en el que se representa a simple título de ejemplo, no limitativo, una forma preferente de realización, susceptible de todas aquellas variaciones de detalle, que no alteren fundamentalmente,

25.-

las características esenciales, que serán reivindicadas.

La figura primera ofrece una vista frontal y de conjunto de anilla tórica con suplementos.

5.- La figura segunda muestra una vista panorámica del acoplamiento, en barra de deslizamiento, de varias anillas con suplementos unidos al elemento colgante (visillos o cortinajes).

10.- Las figuras van con una numeración, que tienen en todas idéntico significado que es el que se cita seguidamente:

- 1.- Anilla tórica con suplementos
- 2.- Vista lateral de la anilla tórica con suplementos.
- 3.- Sección pieza prolongación (6)
- 15.- 4.- Sección pieza elemento hembra (7)
- 5.- Anilla tórica
- 6.- Prolongación-
- 7.- Elemento hembra (enganche)
- 8.- Barra para deslizamiento
- 20.- 9.- Cortinaje con pliegues
- 10.- Elemento macho (enganche)
- 11.- Línea corte visillo o cortina.

25.- Dispuesta la barra para deslizamiento (8), se van alojando las anillas (5) en la misma; dichas anillas (5) han pasado anteriormente, por la operación de introducción (en sus elementos hembra (7) que cuel-

gan de prolongación (6), de la que son solidarios de los elementos macho (10) fijos a cortinajes (9), en el sentido de "arriba-abajo", lográndose el perfecto deslizamiento del conjunto cortinaje, por medio de anillas (5) sobre barra (8), que quedará fija en los extremos, mediante sus correspondientes apoyos.

La forma, materiales, dimensiones, así como cuanto sea accesorio o secundario, podrán ser variables siempre que no alteren, cambien o modifiquen la esencialidad de los perfeccionamientos que se describen.

Descritos suficientemente la naturaleza y alcance del Modelo de Utilidad, así como la forma de llevarlo a la práctica, se reivindican a título privado, las siguientes particularidades, sobre las cuales ha de recaer la concesión del privilegio del Modelo de Utilidad que se solicita, con las siguientes reivindicaciones.

REIVINDICACIONES

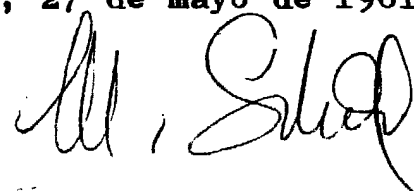
1ª.- Anilla tórica con suplementos, mono-
 pieza, especial para recibir de arriba-abajo el ele-
 mento macho de cortinajes, caracterizada por compran-
 der, en una sola pieza, anilla tórica suplementada
 5.- con prolongación y pieza hembra, en la que se aloja
 pieza macho (fijada anteriormente al cortinaje), ha-
 ciéndose la unión pieza hembra-pieza macho, al intro-
 ducir esta última en el sentido de "arriba-abajo" que
 hace un colgado de la cortina de completa garantía y
 10.- asegura el descuelgue de la misma.

2ª.- Anilla tórica con suplementos, mono-
 pieza, especial para recibir de arriba-abajo el ele-
 mento macho de cortinajes, según la reivindicación 1,
 caracterizada por su suave deslizamiento sobre barras
 15.- o tubos convencionales, a los que se circunscribe su
 posicionado, con la seguridad de no verse interrumpi-
 do dicho deslizamiento, dado el sistema de unión a
 cortinajes expuesto en anterior reivindicacion.

3ª.- ANILLA TORICA CON SUPLEMENTOS, MONOPIEZA,
 20.- ESPECIAL PARA RECIBIR DE ARRIBA-ABAJO EL ELEMENTO MACHO
 DE CORTINAJES.

Todo ello tal y como se describe y reivindi-
 ca en la Memoria, que consta de cinco hojas escritas a
 máquina por una sola cara.

Madrid, 27 de mayo de 1981



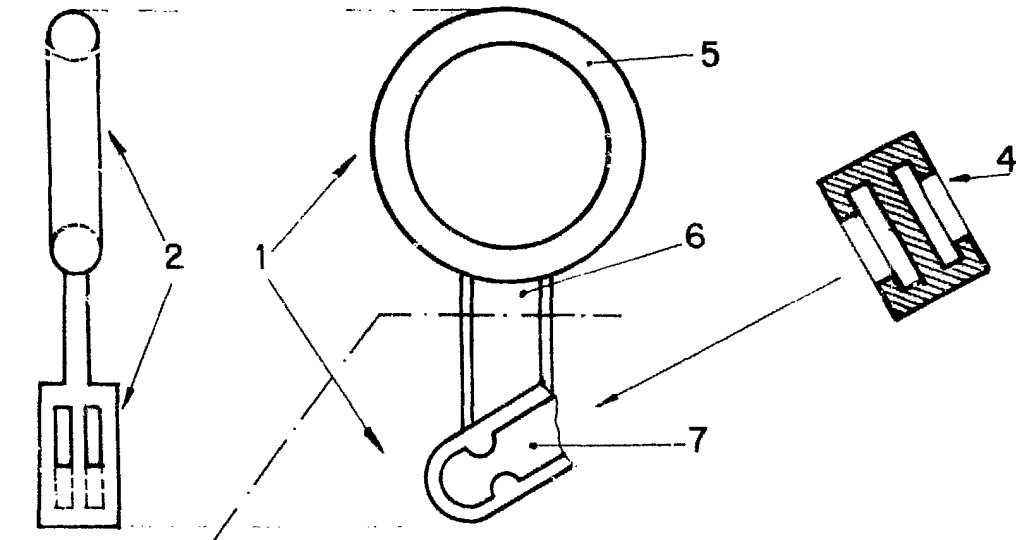


Fig 1

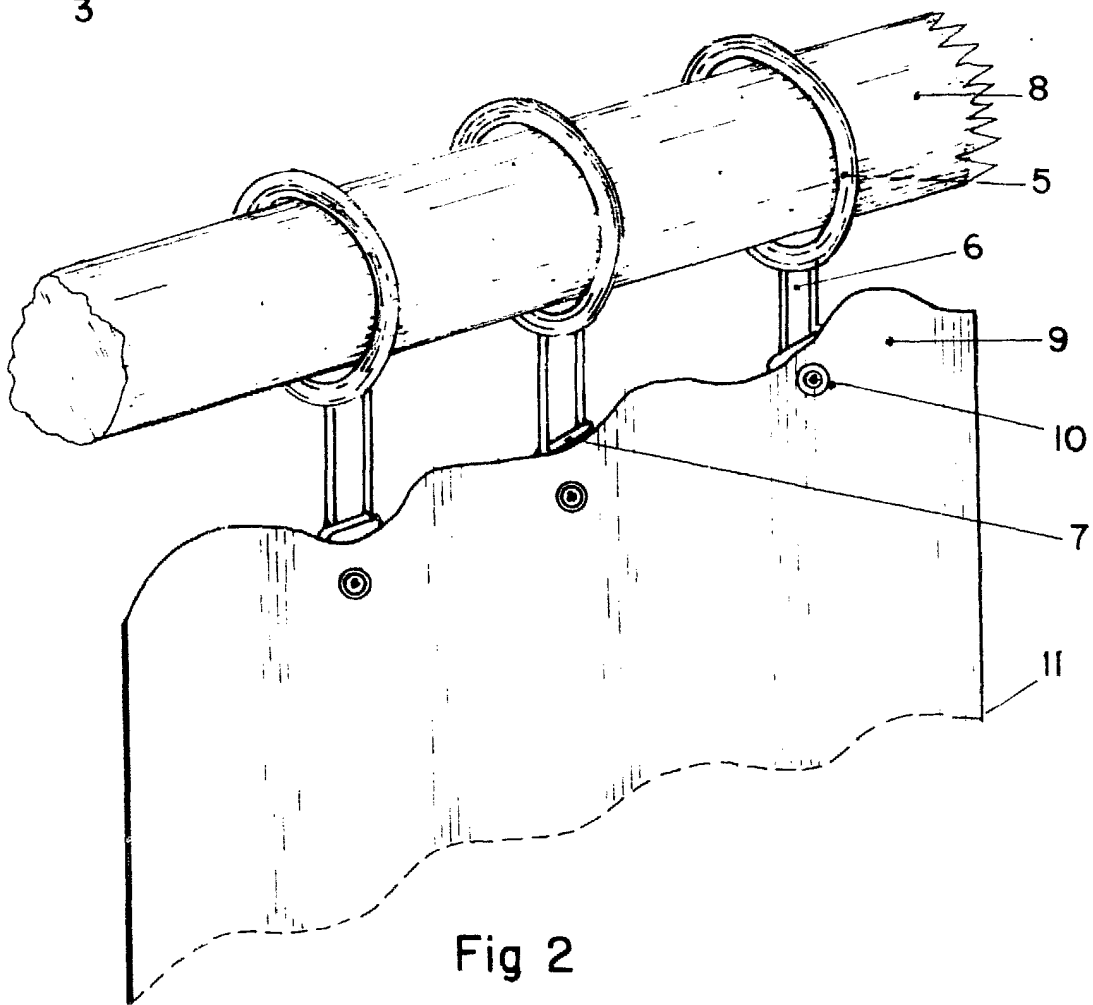


Fig 2

Madrid, 12 de junio de 1981

