



258046

258046

PATENTE DE INVENCION  
POR VEINTE AÑOS  
EN ESPAÑA

solicitado a favor de D. José Borrell Collado, de nacionalidad española, domiciliado en Denia (Alicante), Calle de Patricio Ferrandis, s/n,

p o r

" NUEVA MAQUINA CALIBRADORA DE GRANOS DE ALMENDRA Y DE OTROS FRUTOS SECOS "

MEMORIA DESCRIPTIVA

MEMORIA DESCRIPTIVA

La invención que vamos a describir en la presente memoria, auxiliados de los dibujos complementarios anejos, trata de una nueva máquina destinada al calibrado ó clasificación por su tamaño de granos de almendra y de cualquier otra clase de granos de frutos secos, pudiendo aplicarse también a la clasificación ó calibrado de cereales.

Las máquinas calibradoras de granos de almendra

5

258 046

- 2 -



10 actualmente empleadas, si bien efectúan la clasificación  
por tamaños en forma satisfactoria, tienen el gran incon-  
veniente de que los fuertes golpes que son necesario re-  
ciban las cajas de cribas, para forzar el paso de los gra-  
nos por los orificios clasificadores, actúan sobre el ar-  
mazón ó estructura general de la máquina, produciendo mu-  
15 cha trepidación, precisando que vayan fuertemente sujetas  
al suelo mediante garras, tornillos y otros dispositivos.  
La causa principal de este inconveniente reside en la fal-  
ta de compensación del mecanismo impulsor de las cajas.

20 Aparte de que la referida trepidación excesiva,  
acorta extraordinariamente la vida de la máquina, es mo-  
tivo también de que estas no puedan instalarse en plan-  
tas altas, lo cual supone un importante inconveniente en  
la organización y trabajo de los almacenes de selección  
y envasado.

25 La nueva máquina que vamos a describir ha sido  
concebida y realizada con la finalidad de resolver los  
mencionados inconvenientes, para lo cual se ha ideado un  
especial dispositivo de compensación, que obliga a las  
cajas portadoras de las cribas a que choquen debidamente  
30 entre sí en forma encontrada, con interposición de los  
elementos de tope, tanto en el movimiento de acercamien-  
to de una a otra como en el de senaración máxima, que se  
produce en el sube y baja necesario para el cribado. Me-  
diante este dispositivo compensador se logra hacer desa-  
35 parecer la excesiva trepidación.

Otra importante particularidad propia de esta má-  
quina reside en los dispositivos de puertas de desvío si-  
tuados en los varios conductos de salida del grano clasi-



40 ficado, de modo que su accionamiento se efectúe de un modo racional, ó sea empujando el mando hacia el fondo, se dá paso al grano a la caja inferior, mientras que extrayendo el mando hacia afuera, se permite la salida al exterior para su envasado. Con esto se consigue evitar errores y con ello un más eficaz y sencillo de la máquina por parte de los operarios.

45 Para que la descripción que vamos a efectuar resulte más comprensible, en cuanto sigue nos referiremos a las adjuntas láminas de dibujos que nos muestran un ejemplo de realización de una de estas máquinas, la cual conviene interpretarse con amplio criterio, no limitativo, 50 dado que se aporta con caracter meramente aclaratorio.

Los mencionados dibujos representan en sus figuras como sigue:

- 55 Fig. 1 - vista en planta de la máquina.  
Fig. 2 - vista lateral en alzado.  
Fig. 3 - vista de perfil, por un extremo.  
Fig. 4 - vista de perfil, por el otro extremo.  
Fig. 5 - vista frontal del cajón distribuidor, - con los conductos de salida.  
60 Fig. 6 - vista lateral de dicho cajón.  
Fig. 7 - planta del referido cajón y conductos de salida.  
Fig. 8 - sección vertical del mencionado cajón.  
Fig. 9 - detalle de una vista lateral parcial en alzado, del mecanismo de compensación.  
65 Fig.10 - sección transversal por A-B, de la figura 9.  
Fig.11 - sección transversal por C-D, de la figura

258046

- 4 -



ra 9.

70

Fig. 12 - sección transversal por E-F, de la figura 2.

75

De acuerdo pues con las referidas figuras, la máquina representada en ellas como ejemplo, consta de los siguientes elementos: de un chasis ó bancada general de soporte, integrada por los largueros -1- transversales -2- y las patas -3-, siendo -4- las columnas que soportan a la tolva de alimentación -5- y -6- los tirantes que mantienen la verticalidad de las referidas columnas -4-. Con -7- se señala la caja superior en la que van situadas cuatro cribas, siendo -8- las ballestas dispuestas a ambos lados de la caja -7-, que ayudan a la realización del movimiento de vaiven. Con -9- se señala la caja inferior y con -10- las ballestas dispuestas a ambos lados, con el mismo fin que las -8-.

80

85

Para el accionamiento de la máquina se dispone de un motor eléctrico -11- montado en un caballete soporte -12-, siendo -13- las poleas accionadas por dicho motor con las correspondientes correas de transmisión. Dichas poleas son solidarias del eje -14- que gira en los cojinetes fijos -15-, rasando dicho eje por dos excéntricas -16-, situadas una a cada lado de la máquina, cuyas excéntricas tienen unas bielas -17- unidas a unas ballestas -18- que son las que se unen a unas placas -19- por medio de los cuales se mantiene colgando la caja superior -7-, que tiene un transversal -20-. El citado eje -14- es solidario también de otras dos excéntricas -21- que a su vez van unidas a dos bielas -22- con dos ballestas -23- que mantienen suspendida la caja inferior -9-.

90

95

258 046

- 5 -

13



100 siendo de señalar que las excéntricas -16- y -21- tienen  
conectadas sus respectivas bielas -17- y -22- en puntos  
diametralmente opuestos para que actúen en conjunto las  
excéntricas como un eje cigüeñal, de tal modo que al gi-  
rar el eje -14- impulsará a las cajas -7- y -9- un movi-  
miento de sube y baja, alternativamente encontrado con  
105 otro ó de separación entre sí. Es de señalar que gracias  
a las ballestas -18- y -23- se ha conseguido eliminar el  
antiguo sistema de bulones de las bielas.

110 La caja inferior -9- tiene a ambos lados unas ba-  
rras -24- unidas por un puente -25-, disponiendo de dos  
juegos de cuñas: unas -26- móviles y otras -27- fijas, -  
de modo que se pueda graduar el momento del choque de es-  
tas cuñas con un refuerzo transversal -28- dispuesto en  
la base de la caja superior -7-.

115 La citada caja superior -7- tiene a su vez dos  
largas barras -29- a ambos lados, unidas por su parte in-  
ferior por el transversal -30- poseyendo también dos jue-  
gos de cuñas de regulación: dos móviles -31- y dos fijas  
-32-, con lo cual la caja inferior -9- viene a chocar -  
contra dichas cuñas actuando el golpe sobre la caja supe-  
rior -7- de la que penden las referidas cuñas.  
120

125 Con el dispositivo de compensación descrito en -  
los referidos puntos, nuestra máquina recibe dos golpes en  
cada caja: uno que aprovecha la inercia hacia abajo y  
otro que la aprovecha hacia arriba, de tal modo que no -  
solo se evita la trepidación y choque contra la estructu-  
ra que soporta la máquina, sino además la máxima perfec-  
ción en el cribado y clasificación por tamaños, evitando  
también que se ensucien ó cieguen las cribas.

258046

- 6 -



130 Con las acotaciones -33- señalamos los cuatro con-  
ductos de salida del género ya clasificado, que parten  
del cajón distribuidor -34-. Cada uno de estos conductos  
-33- tiene frente así, en el cajón -34-, un sencillo dis-  
positivo de puerta basculante -35-, montada en el corres-  
pondiente eje de giro, estando unidas articuladamente a  
135 dichas puertas unos vástagos -36- que asoman por el fron-  
tis del cajón, con unos pomos -37- para su manejo, sien-  
do -38- los otros conductos que, partiendo también del  
cajón -34- llevan el grano procedente de las cribas supe-  
riores, a la caja inferior -9- para ser repasado por se-  
140 gunda vez con objeto de obtener una clasificación por ca-  
libres más exacta, solo en el caso de que se considere  
necesario.

Con -40- y -41- (veáse figura 2), se señalan dos  
depósitos distribuidores. El -40- que recibe el género -  
145 de la tolva -5- y el -41- que lo recibe de la caja supe-  
rior -7-, poseyendo ambos un fondo plano que esparce el  
género con regularidad a las entradas de la caja de cri-  
bar.

Como puede apreciarse en la figura 8, la puerta  
150 -35- puede situarse apoyada en la pared frontal, si empu-  
jamos hasta el fondo el mango -37- con lo cual el grano  
se desvia por el conducto -38- a la caja de cribas infe-  
rior -9-, para un segundo repaso. Pero si deseamos que  
salga al exterior por los conductos -33-, entonces tira-  
remos del mango -37- hacia afuera, con lo cual la puerta  
155 -35- basculará y se situará apoyada en la pared posterior  
del cajón -34- (figura a trazos), cerrando el paso al -  
conducto -38- y orientando el grano a que salga por el -



160

conducto -33-. La figura 7 nos muestra las dos puertas de la derecha situadas para que el grano salga al exterior y las dos de la izquierda para que se desvie por los conductos -38- a la caja inferior. Finalmente, con -39- se señalan los conductos de salida de grano procedentes de la caja inferior -9-, que estan situados en la parte opuesta a los -33-.

165

En las figuras 5 y 7 se representa el especial soporte de envases de que va dotado la máquina, el cual, para mayor claridad no representamos en las figuras 1, 2 y 3. Este dispositivo se compone de una barra -42- sujeta en las patas -3- del chasis, de cuya barra salen unos brazos horizontales -43-, con unas piezas cónicas -44-, a modo de embudos, en las que se sujetan los tirantes elásticos -45-, a cuyo extremo hay unas pinzas -46-, de tal modo que alrededor de cada boca de salida quedan cuatro pinzas para sostener el saco que recibe el género.

170

175

Descrita la constitución y funcionamiento de la máquina, por lo que respecta a sus particularidades mecánicas, pues el resto es el corriente para la acción descrito, solo nos resta consignar la posibilidad de que se fabrique en variedad de tamaños, materiales y formas, y con las modificaciones de detalle que la práctica aconseje, siempre que no se altere con ello lo esencial del invento puesto de manifiesto en la siguiente

180

N O T A  
=====

185

Los puntos nuevos y de propia invención que se presentan para su reivindicación en esta Patente de Invención, son:



190 1ª.- Nueva máquina calibradora de granos de almendra y de otros frutos secos, caracterizada por constar de un dispositivo de compensación que obliga a las cajas portadoras de las cribas a que choquen debidamente entre sí en forma encontrada, con interposición de los elementos de tope, tanto en el movimiento de acercamiento de una caja hacia la otra, como en el de separación de ambas en las funciones de vaiven y sube y baja del cribado, de tal modo que cada caja reciba dos golpes: uno aprovechando la inercia hacia abajo y el otro aprovechando la inercia hacia arriba, con lo cual se evita la trepidación y se mejora el cribado.

200 2ª.- Nueva máquina calibradora de granos de almendra y de otros frutos secos, caracterizada porque el dispositivo de compensación de la precedente reivindicación comprende un eje motriz que gira en cojinetes fijos y es solidario de dos pares de excéntricas dispuestas cada par a un lado de la máquina, yendo unida cada excéntrica a su correspondiente biela de modo que en cada par de excéntricas, las bielas están situadas diametralmente opuestas, con lo que el eje actúa de cigüeñal, uniéndose a la vez las bielas a unas ballestas que sirven de medio de unión a la caja superior y a la inferior, quedando situado el eje cigüeñal entre las dos cajas de cribas, para tirar de ellas y aproximarlas ó para separarlas, en el movimiento de sube y baja del cribado.

215 3ª.- Nueva máquina calibradora de granos de almendra y de otros frutos secos, caracterizada porque el mecanismo de compensación de la reivindicación 1ª, además de los elementos de la precedente reivindicación 2ª,

258046

- 9 -



220 comprende dos barras soporte de un puente, situadas a am-  
bos lados de una de las cajas de cribas, solidarias de  
ella y rebasándolas en altura, poseyendo en dicho puente  
dos juegos de cuñas de regulación de la distancia de cho-  
que, mientras que la caja opuesta dispone en su base un  
transversal receptor del golpe ó choque que se produce -  
con las cuñas mencionadas, cuando ambas cajas se encuen-  
225 tran en su movimiento de acercamiento de una a otra, por  
efecto del eje cigüeñal, disponiendo además la caja opues-  
ta a la de las barras mencionadas, otras dos barras su-  
ficientemente largas para cubrir la distancia lateral de  
ambas cajas, de tal modo que mediante un transversal que  
230 une a dichas barras por un extremo, se abarque y cruce  
con él a la caja opuesta de la que proceden las largas  
barras laterales, disponiendo en dicho puente ó transver-  
sal de dos juegos de cuñas de regulación con las cuales  
chocará el refuerzo transversal de la base de la caja, -  
235 abarcada por el puente, de tal modo que al separarse las  
cajas en su movimiento de cribado, se vea obligada a cho-  
car una de ellas con el referido puente transversal so-  
portado por la otra.

240 4ª.- Nueva máquina calibradora de granos de al-  
mendra y de otros frutos secos, caracterizada porque en  
el cajón de distribución que re-cibe el grano classifica-  
do por las cribas de la caja superior, hay dispuestas -  
unas puertas basculantes en sentido del eje longitudinal  
de la máquina, que van articuladamente unidas a unos vás-  
245 tagos de accionamiento de tal modo que introduciendo al  
máximo el vástago la puerta bascula hacia adelante dando  
paso al grano a los conductos que le llevan a la caja in-

258 046

- 10 -



250 ferior de cribas, mientras que extrayendo dichos vástagos, también al máximo, las puertas basculan hacia atrás y dan paso al grano al exterior. Y

255 5º.- "NUEVA MAQUINA CALIBRADORA DE GRANOS DE ALMENDRA Y DE OTROS FRUTOS SECOS", de conformidad en un todo en lo esencial y fines industriales a lo descrito en la precedente Memoria Descriptiva y gráficamente representado en los adjuntos planos para su mejor comprensión.

Esta Memoria consta de DIEZ hojas escritas ó mecanografiadas por una sola cara a doble espacio en 255 líneas.

Valencia, 7 de Mayo de 1.960

Por autorización del interesado

JOSE LOPEZ  
P. P.

258 046

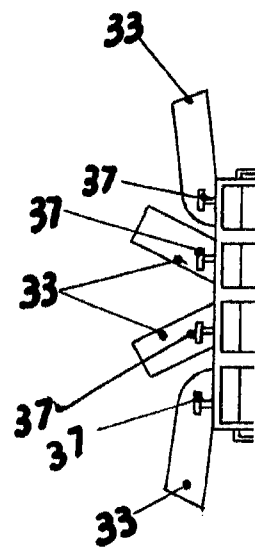


Fig. 3

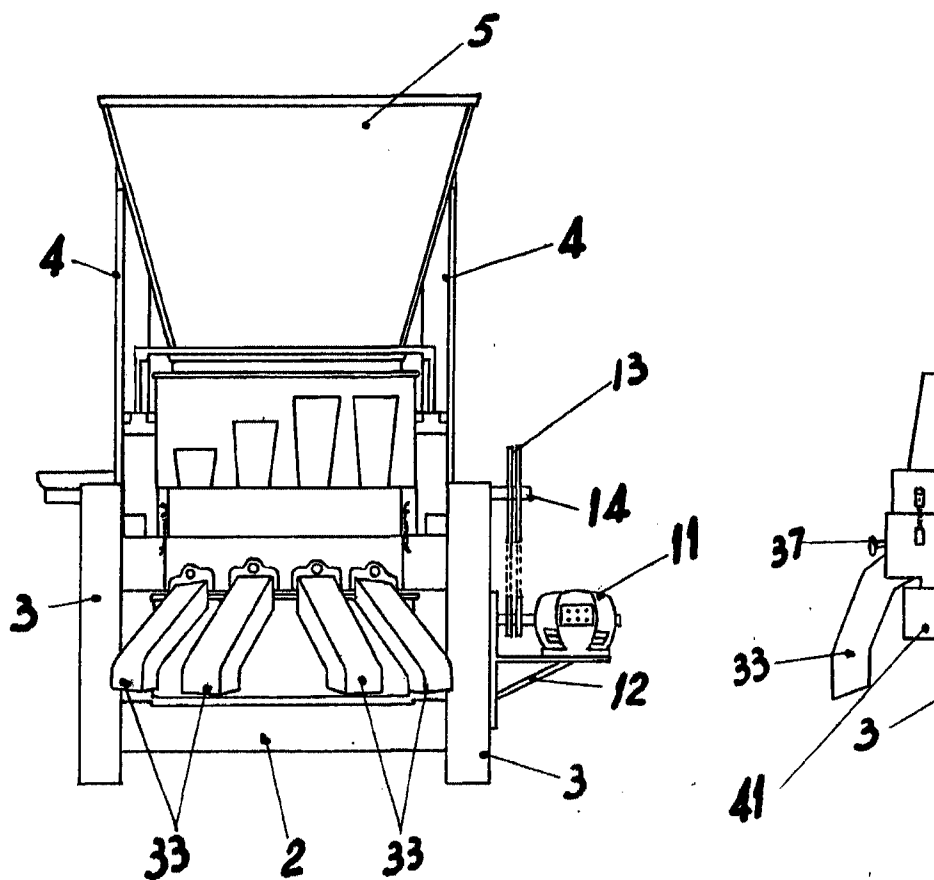


Fig. 1

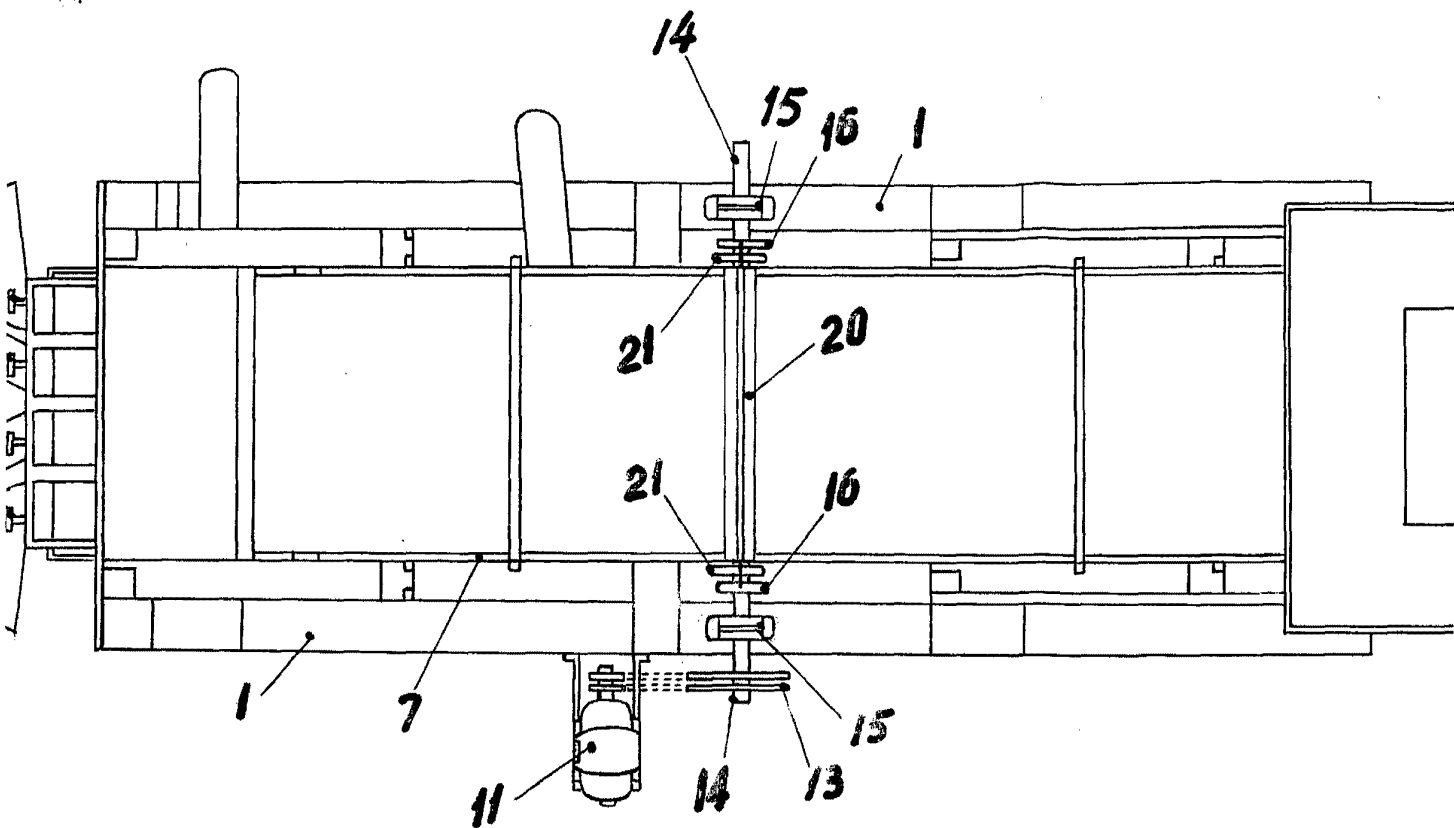
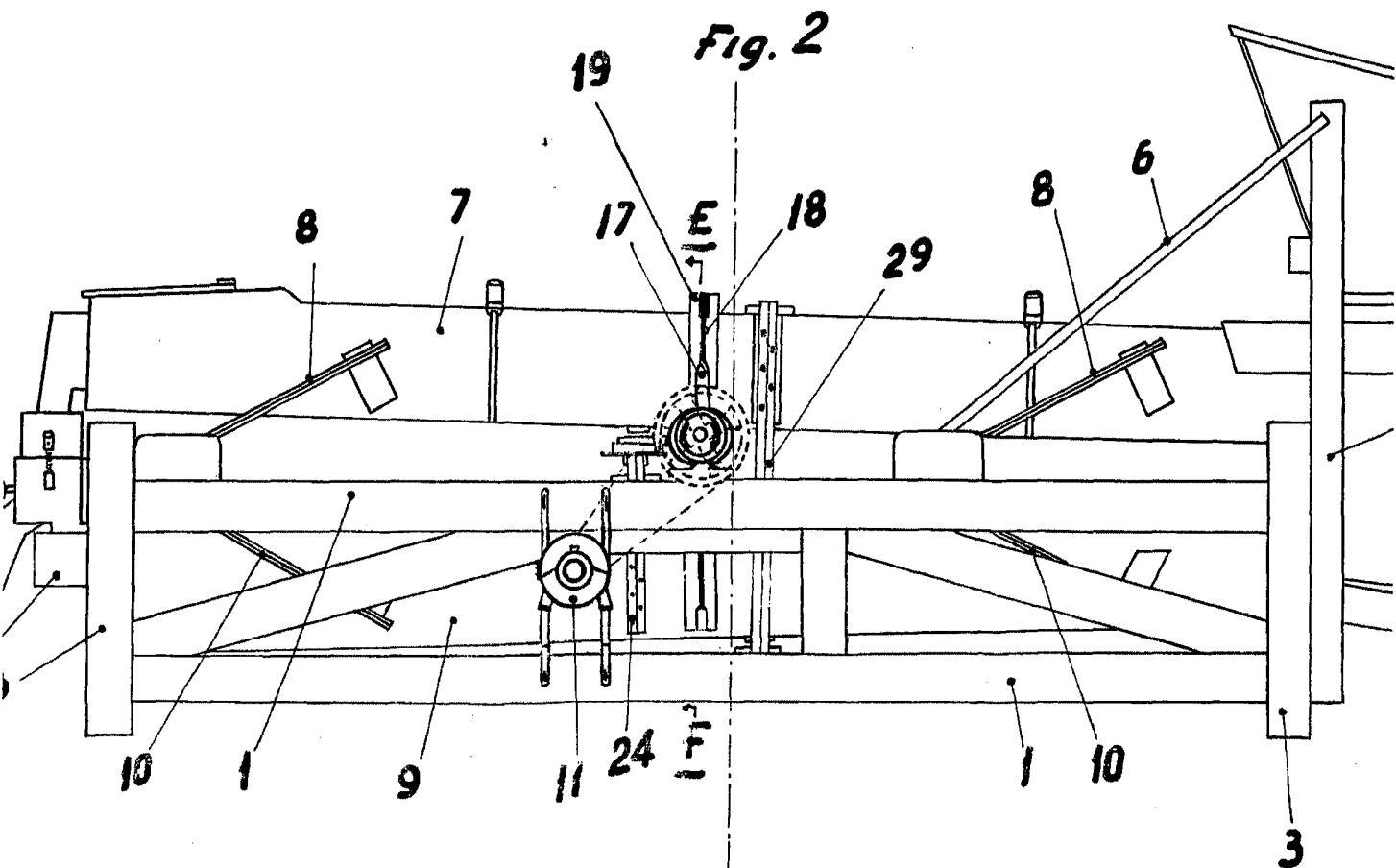
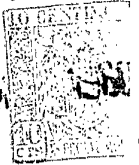


Fig. 2



258 046

13



13 M.

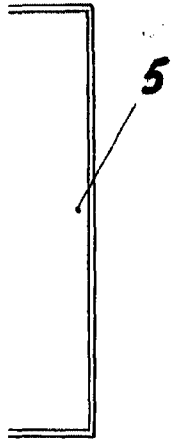
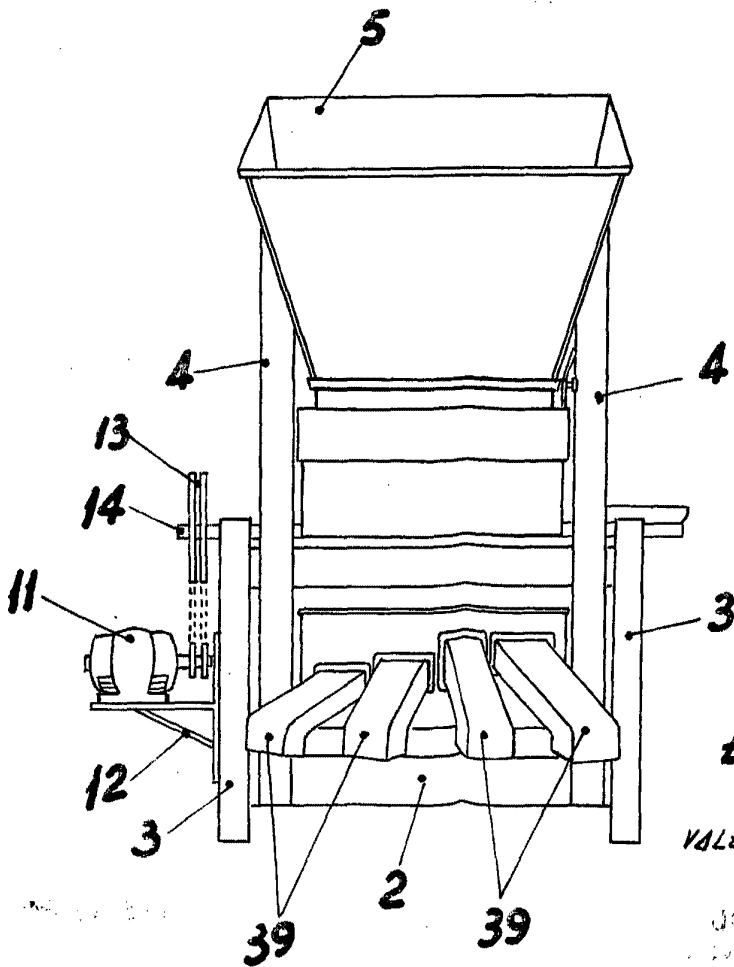


Fig. 4

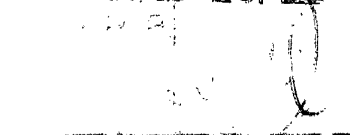


ESCALA VARIABLE

VALENCIA ABRIL 1960

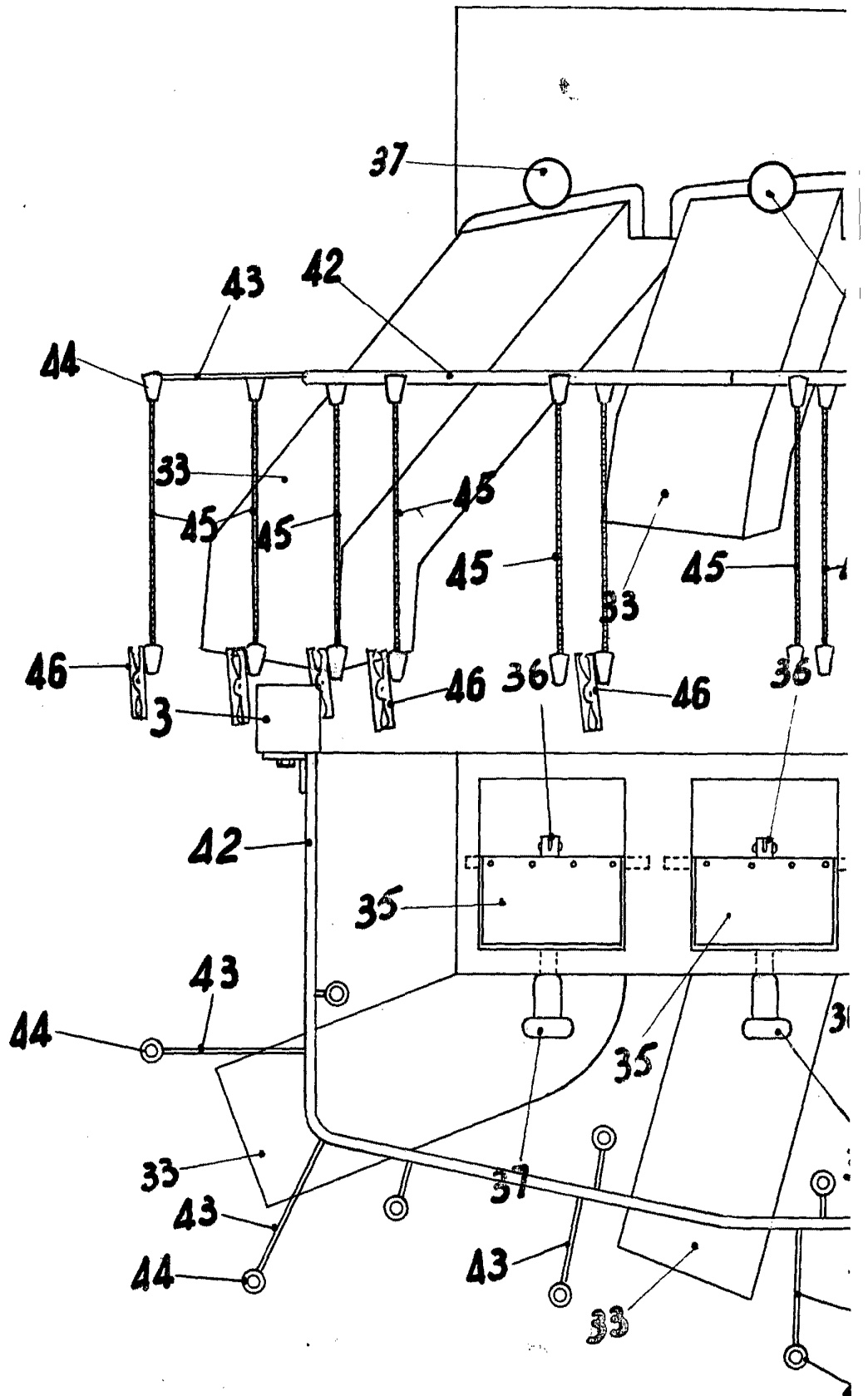
P.A.

JOSE LOPEZ



258 046

F1





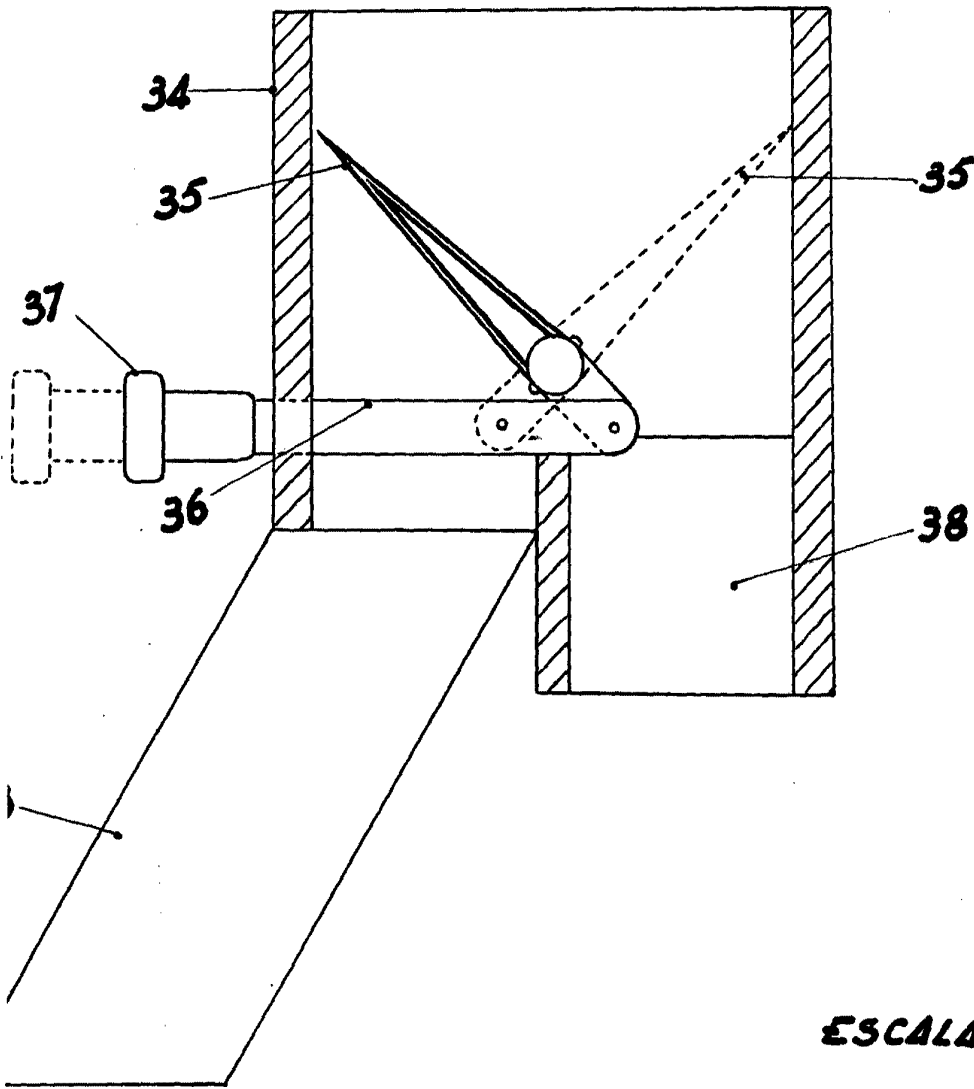
258 046

13 M



Fig. 8

13



ESCALA VARIABLE

VALENCIA ABRIL 1960

P.A.

JOSE LOPEZ

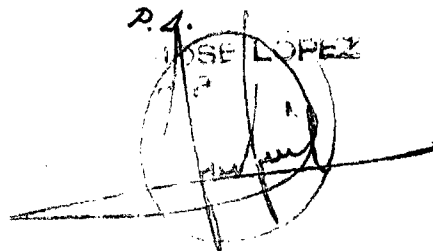
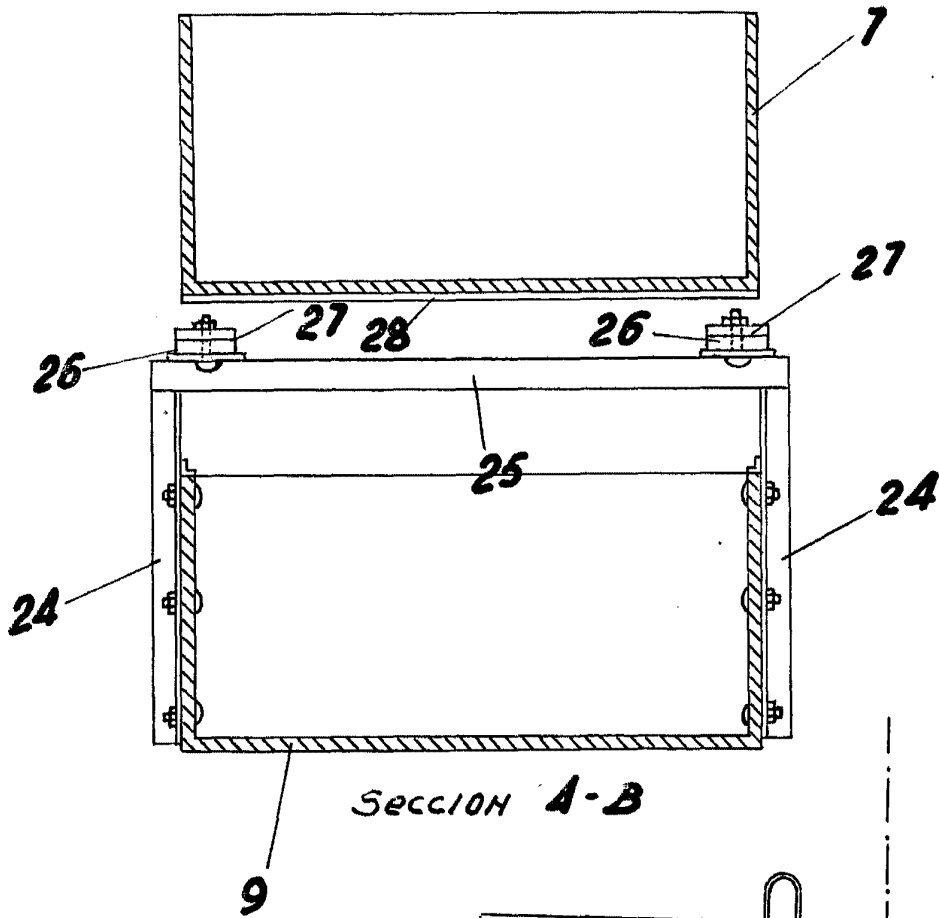


Fig. 10



Seccion A-B

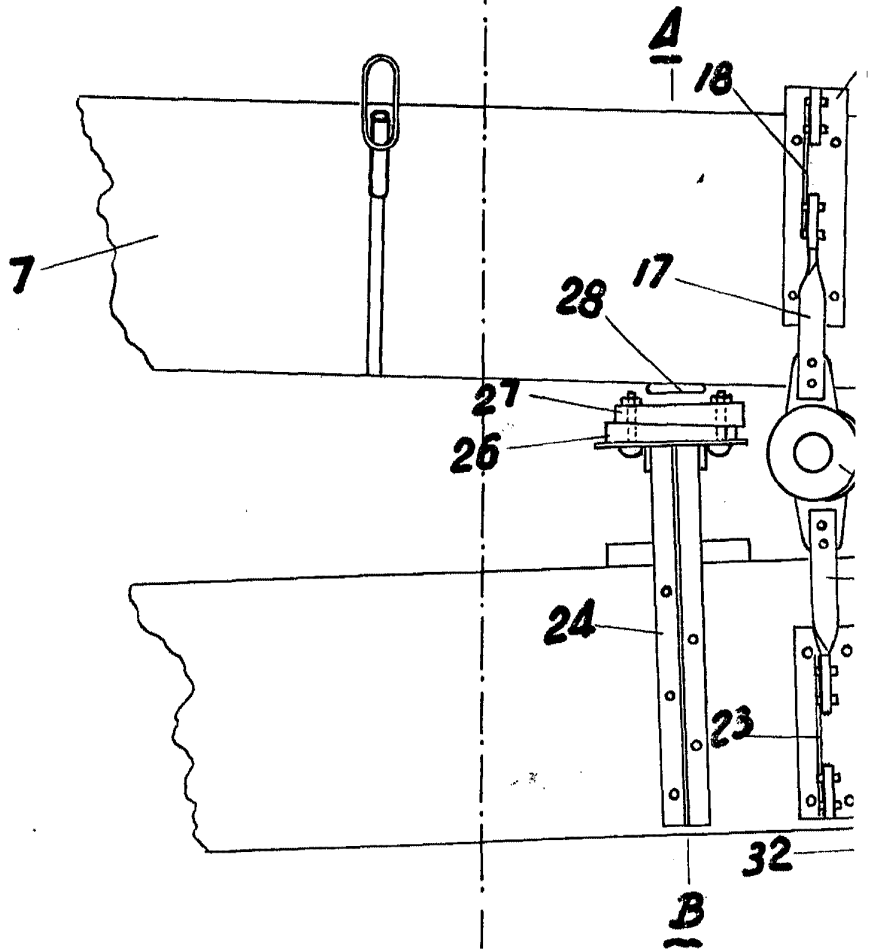


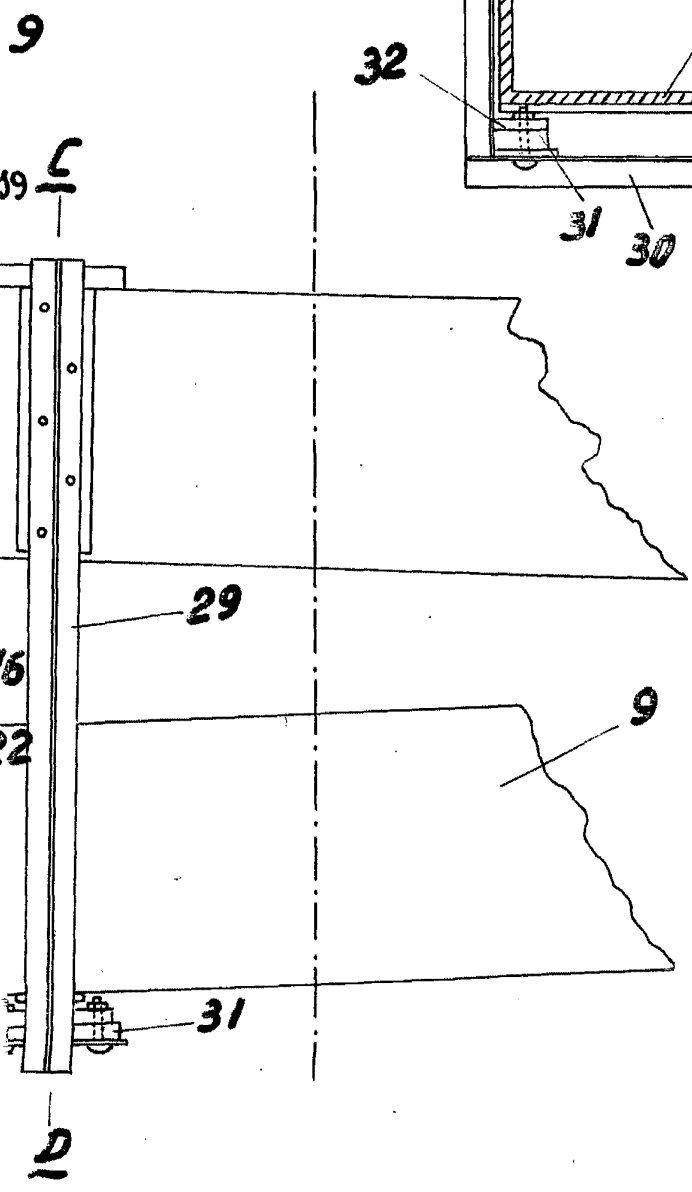
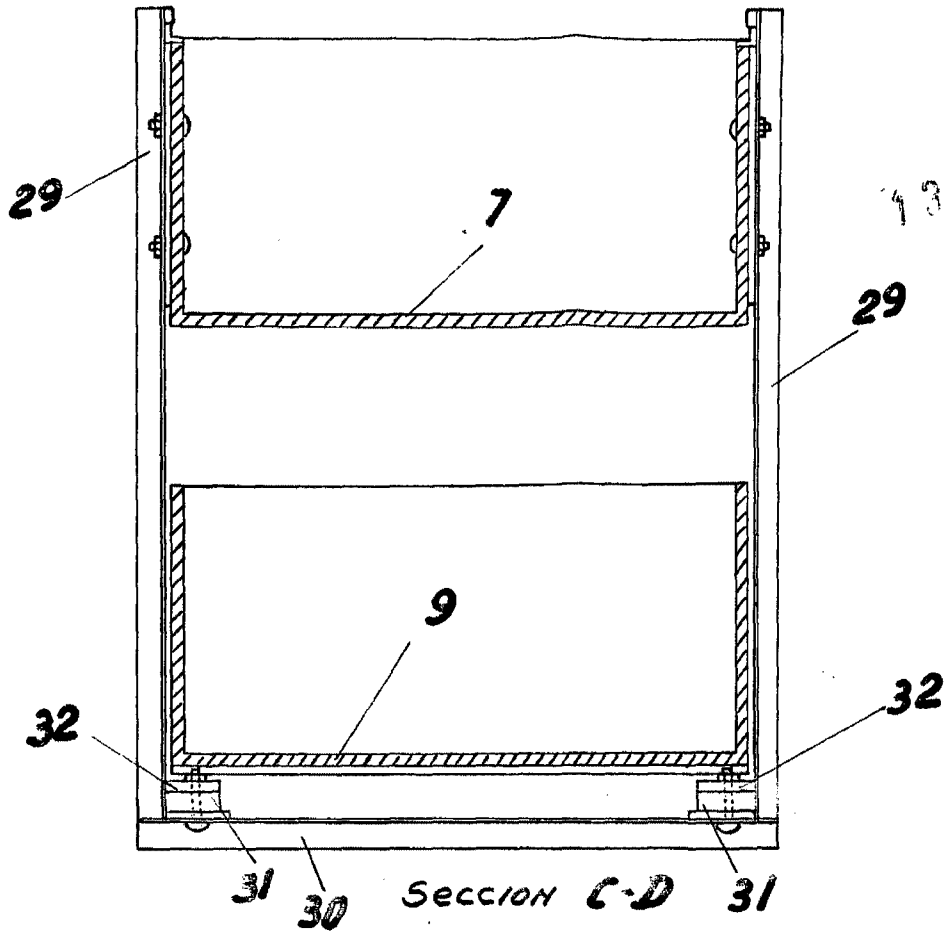
Fig. 11

A

B

Fig. II 238048

1960



ESCALA VARIABLE

VALENCIA ABRIL 1960

P. 41

JUAN LOPEZ

Handwritten signature and notes at the bottom of the page, including a large number '1' and some illegible scribbles.

CUATRO HOJAS HOJA-IV

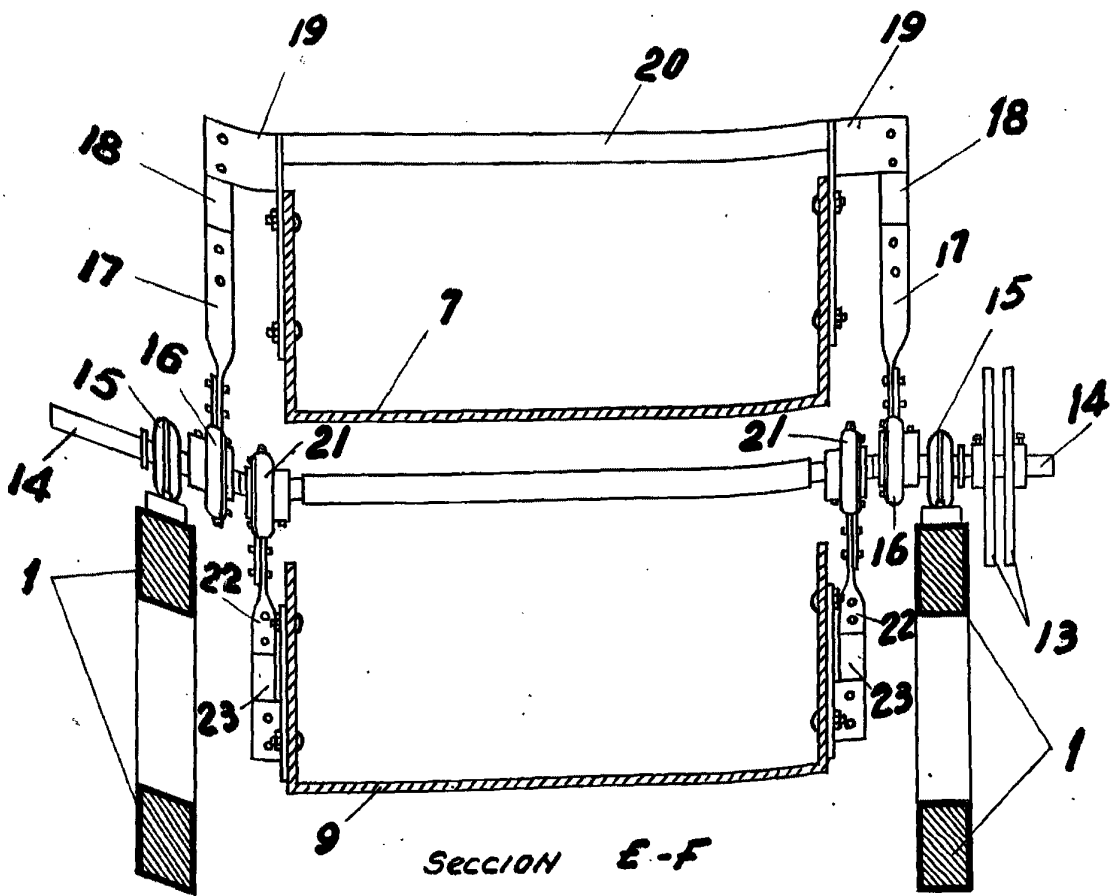
PATENTE DE INVENCION - D. JOSE BORRELL COLLADO

258046

13



Fig. 12



ESCALA VARIABLE

VALENCIA ABRIL 1960

P.A. JOSE LOPEZ