



ESPAÑA

19 ES	21	NUMERO	20 Y
		258.027	
22	21	FECHA DE PRESENTACION	
		4 Mayo 1981	

1 - ENE. 1982

MODELO DE UTILIDAD

30 PRIORIDADES:	32 FECHA	33 PAIS
31 NUMERO		

47 FECHA DE PUBLICIDAD	81 CLASIFICACION INTERNACIONAL
	F16 C 43 100

54 TITULO DE LA INVENCIÓN
 BOTE SIFONICO SANITARIO, PERFECCIONADO.

71 SOLICITANTE (S)
 DON MANUEL Y DON JOSE TEN JUAN

DOMICILIO DEL SOLICITANTE
 Poligono Industrial Pla Vallonga - ALICANTE

72 INVENTOR (S)

73 TITULAR (S)

74 REPRESENTANTE
 DON BERNARDO UNGRIA GOIBURU

JS/.

- 6 -

1 El Estatuto vigente sobre Propiedad Industrial, de
26 de Julio de 1929, en su texto refundido publicado el 30
de Abril de 1930, establece los caracteres de patentabili-
dad de las invenciones de tipo industrial que tienen por
5 objeto obtener ventajas sobre lo ya conocido, admitiendo
por consiguiente como patentables, las nuevas máquinas, a-
paratos, instrumentos, procesos de fabricación, etc. La am
plitud de conceptos previstos como patentables, ha llevado
al legislador a aclarar (Artº. 46) que la enumeración con-
10 tenida en dicho cuerpo legal es puramente enunciativa y no
limitativa, haciéndola extensiva incluso a los descubrimien-
tos de tipo científico (Artº. 47).

 El Decreto de 26 de Diciembre de 1947, recogiendo
la Orden de 18 de Noviembre de 1935, confirma el criterio
15 legal de que también serán patentables los instrumentos, ob-
jetos, o partes de los mismos, que aporten a la función a
que son destinados, un beneficio o efecto nuevo, y en defi-
nitiva que constituyan una mejora sustancial sobre lo ante
riormente conocido.

20 Pues bien, a tenor de lo expuesto, y en base al ar-
ticulado que recoge los conceptos expresados, debe conside-
rarse, que la invención a que se refiere la presente memo-
ria, constituye una novedad industrial, con características
y ventajas que la hacen merecedora del privilegio de explo-
25 tación exclusiva que por ella se solicita, premiando así
los méritos de quien aporta a la industria del país una me-
jora efectiva y precisamente comprendida entre las enuncia-
das por la Ley como patentables. (Arts. 46 y 47 en relación
con el 171, en su nueva redacción afectada por la Orden de
30 18 de Noviembre de 1.935).

1 El objeto de la presente solicitud se refiere, según
 se deduce del enunciado. a un bote sifónico sanitario, per-
 feccionado. Se ha ideado con la finalidad de proporcionar
 al mercado y al público en general un bote sifónico sanita-
 5 rio que presenta importantes perfeccionamientos a partir
 del tipo de sifón que consta de un cuerpo hueco cilíndrico
 vertical, con fondo cerrado y base superior abierta para
 recibir una tapa de obturación por expansión.

10 En este sentido, el bote sifónico sanitario que se pro-
 pone se caracteriza por comprender seis bocas tubulares dis-
 puestas radialmente a la altura media aproximada del cuerpo
 principal, de iguales dimensiones y en posición equidistan-
 te, cinco de las cuales constituyen las bocas de entrada y
 la sexta la boca de salida a la que va conectada interior-
 15 mente, por salto elástico, un acodamiento tubular que cons-
 tituye el sifón inodoro.

El citado acodamiento tubular o sifón cuenta en la cur-
 va externa de su acodamiento con un registro obturable, ac-
 cesible por la base abierta del cuerpo; contando estas bocas
 20 con medios para recibir la conexión de las tuberías de en-
 trada y salida respectivamente, bien por roscado o pegado,
 según las características del material empleado.

Para ayudar a la interpretación de la idea expuesta se
 ha confeccionado, a título simplemente explicativo, un jue-
 25 go de planos que ilustra la presente memoria como un ejem-
 plo de realización del bote sifónico sanitario que constitu-
 ye el objeto de la presente solicitud.

La figura 1ª corresponde a una vista esquemática, en
 sección vertical, de un bote sifónico sanitario, hecho se-
 30 gún el invento.

1 La figura 2ª muestra otra vista esquemática, en sección transversal, del mismo bote sifónico sanitario.

5 Con referencia a las figuras enunciadas, es de observar que el bote sifónico en cuestión consta de un cuerpo hueco -1-, cilíndrico y vertical, con fondo cerrado -2- y base superior abierta para recibir una tapa -3- de obturación por expansión. El cuerpo cilíndrico del bote -1- comprende seis bocas tubulares -4- dispuestas radialmente a su altura media aproximada, siendo dichas bocas -4- de iguales 10 dimensiones y en posición equidistante.

Cinco de dichas bocas -4- constituyen las bocas de entrada al bote -1- y la sexta la boca de salida. Al efecto esta boca de salida tiene conectado interiormente un acodamiento tubular -5- que constituye el sifón inodoro. El acodamiento tubular -5- cuenta con un registro -6- obturable según -7-, accesible por la base abierta que recibe a la boca -3-.

20 Las bocas -4- cuentan con medios de conexión para las tuberías de entrada y salida, estando dichos medios constituidos por roscas -8- o adhesivos, según las características del material empleado.

No se considera necesario hacer más extensa esta descripción para que cualquier persona perita en la materia comprenda perfectamente cual es la idea que se desea patentar así como las ventajas que de su realización industrial han de derivarse si se tiene en cuenta, de una parte, que el bote sifónico descrito requiere un proceso elemental de fabricación que se resuelve bajo costos muy asequibles de producción y de otra que dicha estructura de bote sifónico proporciona un acoplamiento horizontal de los tubos unido a un 30

1 acoplamiento ambivalente y a un tramo sifónico curvo que
elimina completamente los olores de cloaca, por lo que es
evidente que el modelo solicitado aporta una utilidad y un
beneficio o efecto nuevo a la función a que se destina.

5

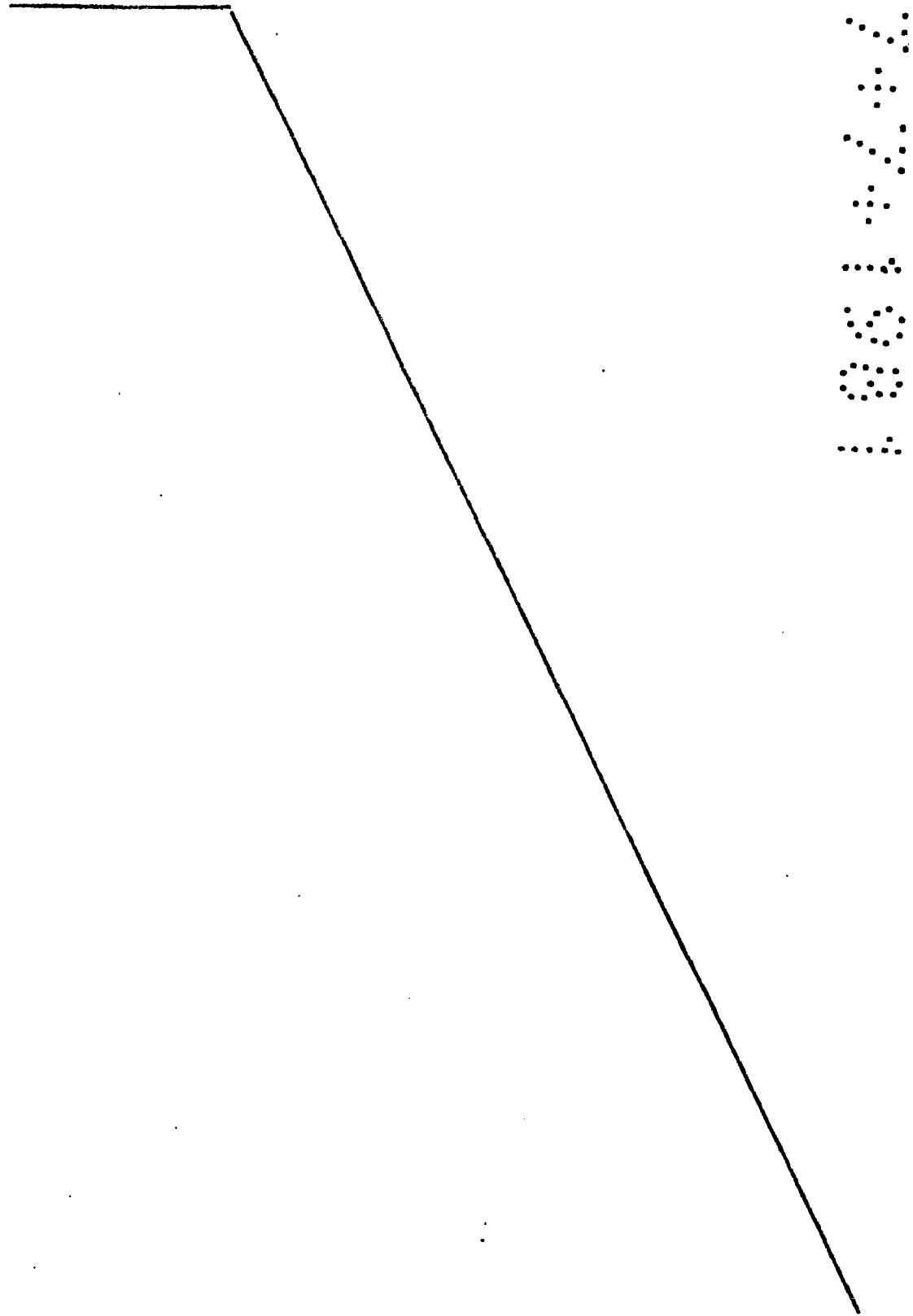
10

15

20

25

30



1 Hecha la descripción a que se refiere la memoria
que antecede, es preciso insistir en que los detalles de
realización de la idea expuesta, pueden variar, es decir,
que pueden sufrir pequeñas alteraciones, basadas siempre
5 en los principios fundamentales de la idea, que son en esen-
cia los que quedan reflejados en los párrafos de la descrip-
ción hecha. En efecto, el Artículo 48 del Estatuto vigente
sobre Propiedad Industrial, establece como no patentables,
en su apartado tercero, "los cambios de forma, dimensiones,
10 proporciones y materias de un objeto ya patentado" fijando
así el criterio del legislador en el sentido de que paten-
tada una idea que pueda dar lugar a una realidad práctica
e industrializable, nadie podrá apoyarse en ella para, a
pretexto de haber introducido ligeras modificaciones, pre-
15 sentarla como nueva y propia.

Este principio, en cuanto al alcance de la protec-
ción del objeto patentado se refiere, se halla confirmado
por numerosas Sentencias del Tribunal Supremo, y entre -
ellas, como más terminantes, en las de fechas 16 de octubre
20 de 1954, 23 de enero de 1959, 20 de marzo de 1964 y otras.

Establecido el concepto expresado, en cuanto a la
amplitud que debe darse a la protección solicitada, se re-
dacta a continuación la Nota de Reivindicaciones, de acuer-
do con lo que se establece en el último párrafo del apar-
25 tado tercero del Artículo 100 de la Ley, sintetizando así
las novedades que se desean reivindicar:

NOTA DE REIVINDICACIONES

En resumen, el privilegio de explotación exclusi-
va que se solicita, recaerá sobre las reivindicaciones si-
30 guientes:

1

1ª.- BOTE SIFONICO SANITARIO, PERFECCIONADO,

5

10

15

del tipo que consta de un cuerpo hueco cilíndrico vertical con fondo cerrado y base superior abierta para recibir una tapa de obturación por expansión, y se caracteriza por comprender seis bocas tubulares dispuestas radialmente a la altura media apróximada del cuerpo principal, de iguales dimensiones y en posición equidistante, cinco de las cuales constituyen las bocas de entrada y la sexta la boca de salida a la que vá conectada interiormente, por salto elástico, un acodamiento tubular que constituye el sifón inodoro, el cual cuenta en la curva externa de su acodamiento con un registro obturable, accesible por la base abierta del cuerpo; contando éstas bocas con medios para recibir la conexión de las tuberías de entrada y salida respectivamente, bien por roscado o pegado, según las características del material empleado.

20

2ª.- Se reivindica por último y como objeto sobre el que ha de recaer el Modelo de Utilidad que se solicita por: BOTE SIFONICO SANITARIO, PERFECCIONADO.

25

Todo conforme queda descrito y reivindicado en la presente memoria descriptiva que consta de siete páginas mecanografiadas y dibujos adjuntos.

Madrid, 4 de Mayo de 1.981

BERNARDO UNGRIA
P.P



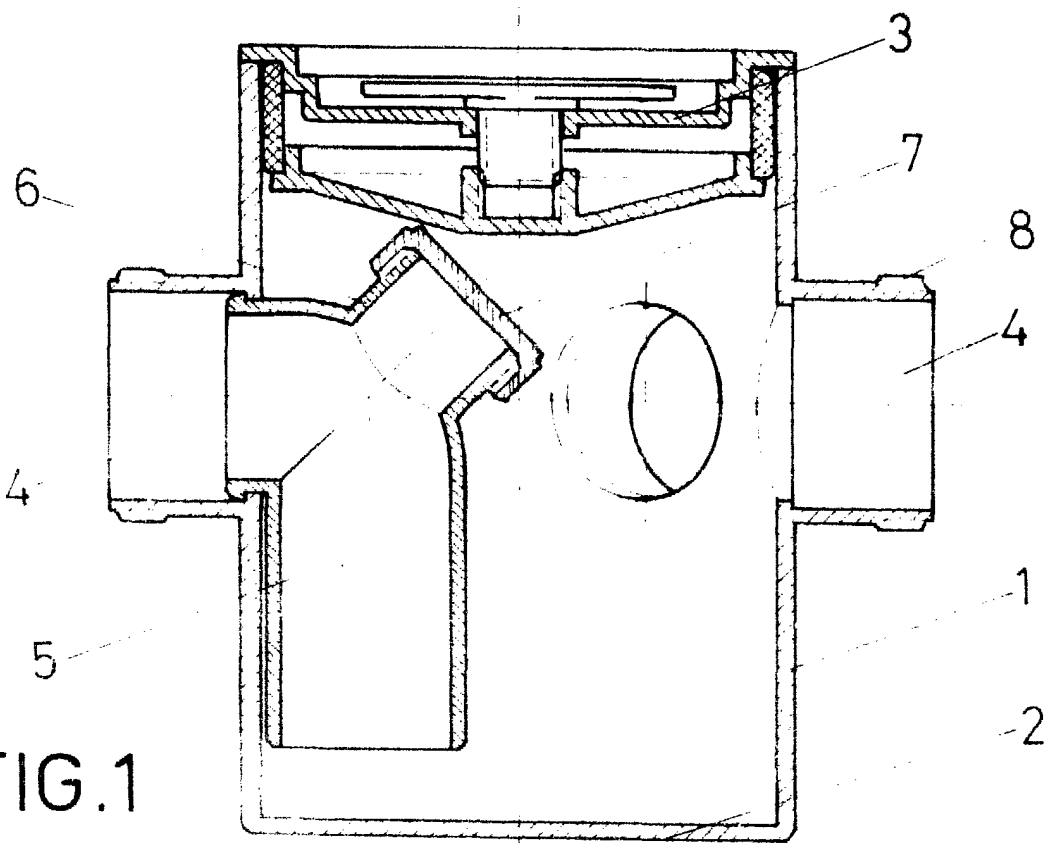


FIG. 1

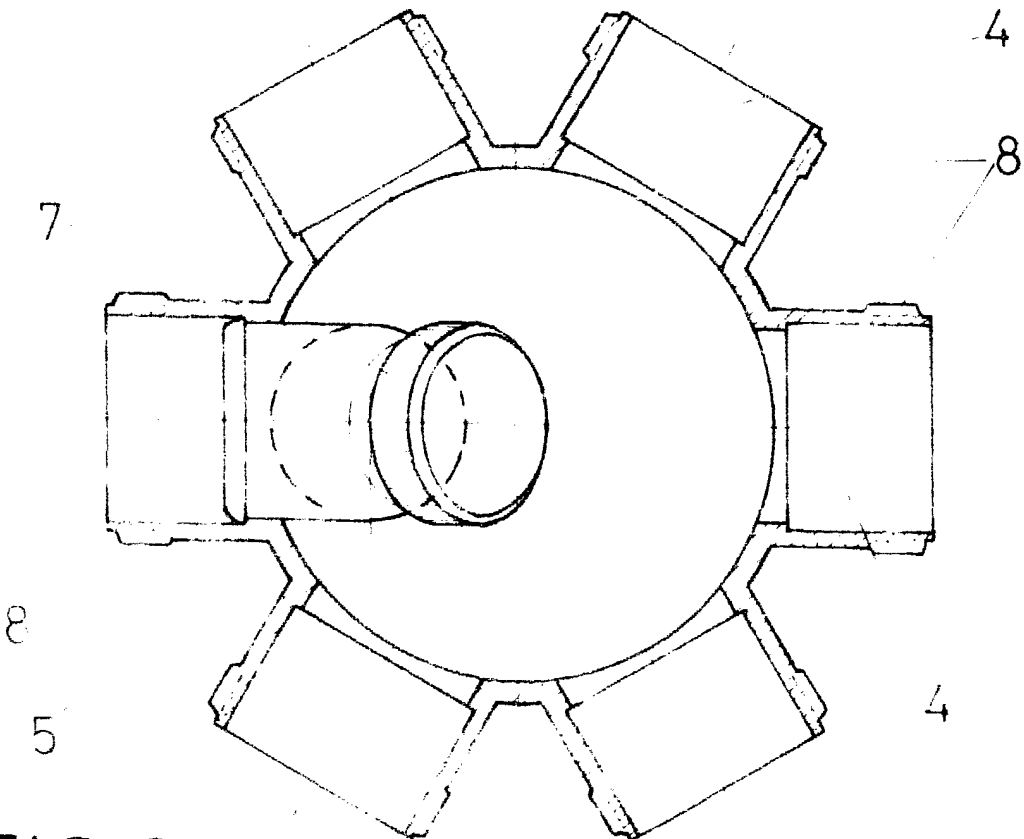


FIG. 2

ESCALA VARIABLE

Madrid, 4 de Mayo

de 1981

BERNARDO UNGRIA

P. P.

L₄