



ESPAÑA

MODELO DE UTILIDAD

4 - ENE 1927

19 ES 21 22	11 NÚMERO 258.026	18 Y
	FECHA DE PRESENTACION 4 Mayo 1931	

30 PRIORIDADES: 31 NÚMERO	32 FECHA	33 PAIS
------------------------------	----------	---------

47 FECHA DE PUBLICIDAD	51 CLASIFICACION INTERNACIONAL H01R39/46
------------------------	---------------------------------------------

54 TITULO DE LA INVENCIÓN COLECTOR PERFECCIONADO PARA MICROMOTORES ELECTRICOS
----------------------------------------------------------------------------------

71 SOLICITANTE (S) RESORTES Y MOTORES S.A. REMOSA
------------------------------------------------------

DOMICILIO DEL SOLICITANTE Poligono Industrial Virgen de la Salud - CHIRIVELLA (VALENCIA)
---------------------------------------------------------------------------------------------

72 INVENTOR (ES)
------------------

73 TITULAR (ES)
-----------------

74 REPRESENTANTE DON BERNARDO UNGRIA GOLBURU
-------------------------------------------------

1 El Estatuto vigente sobre Propiedad Industrial, de  
26 de Julio de 1929, en su texto refundido publicado el 30  
de Abril de 1930, establece los caracteres de patentabili-  
dad de las invenciones de tipo industrial que tienen por  
5 objeto obtener ventajas sobre lo ya conocido, admitiendo  
por consiguiente como patentables, las nuevas máquinas, a-  
paratos, instrumentos, procesos de fabricación, etc. La am-  
plitud de conceptos previstos como patentables, ha llevado  
al legislador a aclarar (Artº. 46) que la enumeración con-  
10 tenida en dicho cuerpo legal es puramente enunciativa y no  
limitativa, haciéndola extensiva incluso a los descubrimien-  
tos de tipo científico (Artº. 47).

15 El Decreto de 26 de Diciembre de 1947, recogiendo  
la Orden de 18 de Noviembre de 1935, confirma el criterio  
legal de que también serán patentables los instrumentos, ob-  
jetos, o partes de los mismos, que aporten a la función a  
que son destinados, un beneficio o efecto nuevo, y en defi-  
nitiva que constituyan una mejora sustancial sobre lo ante-  
riormente conocido.

20 Pues bien, a tenor de lo expuesto, y en base al ar-  
ticulado que recoge los conceptos expresados, debe conside-  
rarse, que la invención a que se refiere la presente memo-  
ria, constituye una novedad industrial, con características  
y ventajas que la hacen merecedora del privilegio de explo-  
25 tación exclusiva que por ella se solicita, premiando así  
los méritos de quien aporta a la industria del país una me-  
jora efectiva y precisamente comprendida entre las enuncia-  
das por la Ley como patentables. (Arts. 46 y 47 en relación  
con el 171, en su nueva redacción afectada por la Orden de  
30 18 de Noviembre de 1.935).

1           La invención objeto de la presente Memoria consis-  
te como se expresa en el encabezamiento de la misma en un -  
colector perfeccionado para micromotores eléctricos.

5           En los micromotores eléctricos, del contacto de -  
las escobillas con el colector es frecuente que salten chis-  
pas que pueden incidir sobre el devanado de las bobinas del  
motor con lo cual su funcionamiento se ve afectado y se va-  
deteriorando paulativamente.

10           Por ello es conveniente evitar que las citadas --  
chispas lleguen a incidir sobre el devanado para lo cual se  
ha introducido en el presente colector el consiguiente per-  
feccionamiento.

15           Esencialmente el colector se caracteriza por el-  
hecho de incorporar en la zona de soldadura de las galgas-  
del colector al devanado de las bobinas del rotor una aran-  
dela elástica de silicona y grafito que actúa como antipa--  
ranitario y absorbiendo las chispas producidas por el roce-  
de las escobillas con el colector cuya arandela tiene la --  
amplitud bastante para ejercer su función protectora y po--  
20           testativamente de sección adecuada para acoplarse cabalgan-  
do sobre las puntas de las galgas del colector soldadas al-  
devanado.

25           A fin de completar la descripción de la forma y-  
características principales del colector y para dar una vi-  
sión más clara de sus peculiaridades se acompaña junto con-  
la presente memoria, formando parte de la misma, una hoja -  
de planos, en la cual a modo de ejemplo se ha representado-  
una de las posibles formas que puede presentar el colector-  
de la invención.

1 tes:

Figura 1ª.- En perspectiva isométrica se muestra -- el núcleo de un micromotor eléctrico provisto de un colector según la presente invención.

5 Figura 2ª.- En perspectiva la arandela que se representa en la figura anterior adaptada entre las gálgas y el devanado y que constituye el principal perfeccionamiento de que consta la invención.

10 En los dibujos se observa como el colector (1) -- posee separandolo del devanado de las bobinas (3) del rotor (2) una arandela elástica de silicona y grafito (4) que está situada entre el citado devanado y las soldaduras de las gálgas del colector al propio devanado.

15 También puede presentar la citada arandela elástica otra forma no representada en los dibujos en sección en "C" cubriendo las gálgas que quedarán entonces en su interior con lo cual se aíslan también las propias gálgas de -- las chispas que pudieran salir del colector.

20 Los perfeccionamientos introducidos en el presente colector contribuyen ventajosamente a la conservación y mejor funcionamiento del micromotor eléctrico ya que se evitan los chisporroteos en el devanado y los parásitos. Debido a ello puede ser aplicado ventajosamente en aparatos radio-magnetofonos por no producir interferencias en las ondas de radio.

25 Por otra parte es de destacar la simplicidad de las modificaciones introducidas que constituyen un costo adicional mínimo en su fabricación.

30 No se considera necesario hacer más extensa esta descripción para que cualquier persona perita en la materia

1 comprenda perfectamente cual es la idea que se desea registrar, así como las ventajas que de su realización industrial han de derivarse.

5 Por todo ello y para evitar posibles imitaciones se presenta esta solicitud, pidiendo la explotación en exclusiva de la idea descrita, de acuerdo con las consideraciones y puntos que se desean reivindicar, que se concretan en las paginas siguientes

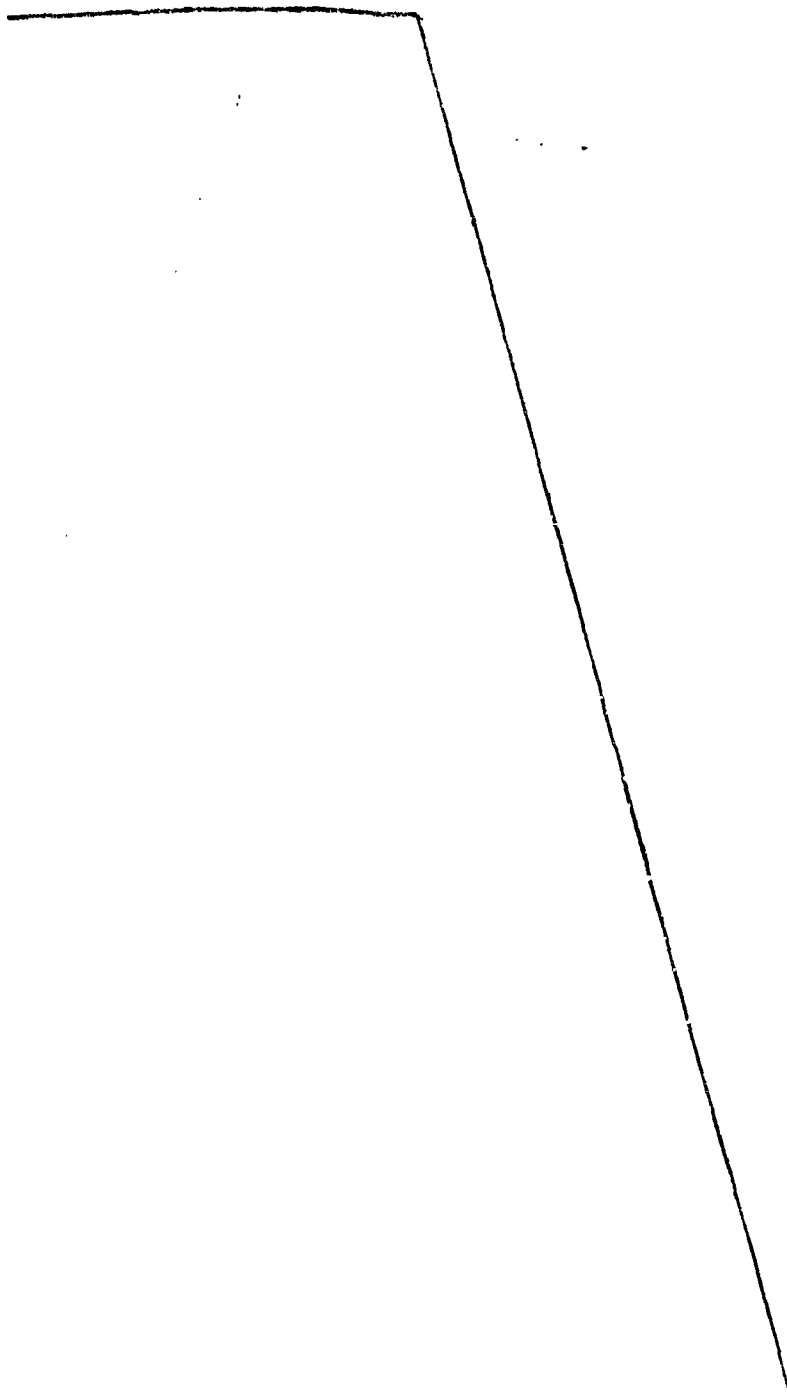
10

15

20

25

30



1 Hecha la descripción a que se refiere la memoria  
que antecede, es preciso insistir en que los detalles de  
realización de la idea expuesta, pueden variar, es decir,  
que pueden sufrir pequeñas alteraciones, basadas siempre  
5 en los principios fundamentales de la idea, que son en esen-  
cia los que quedan reflejados en los párrafos de la descrip-  
ción hecha. En efecto, el Artículo 48 del Estatuto vigente  
sobre Propiedad Industrial, establece como no patentables,  
en su apartado tercero, "los cambios de forma, dimensiones,  
10 proporciones y materias de un objeto ya patentado" fijando  
así el criterio del legislador en el sentido de que paten-  
tada una idea que pueda dar lugar a una realidad práctica  
e industrializable, nadie podrá apoyarse en ella para, a  
pretexto de haber introducido ligeras modificaciones, pre-  
15 sentarla como nueva y propia.

Este principio, en cuanto al alcance de la protec-  
ción del objeto patentado se refiere, se halla confirmado  
por numerosas Sentencias del Tribunal Supremo, y entre -  
ellas, como más terminantes, en las de fechas 16 de octubre  
20 de 1954, 23 de enero de 1959, 20 de marzo de 1964 y otras.

Establecido el concepto expresado, en cuanto a la  
amplitud que debe darse a la protección solicitada, se re-  
dacta a continuación la Nota de Reivindicaciones, de acuer-  
do con lo que se establece en el último párrafo del apar-  
25 tado tercero del Artículo 100 de la Ley, sintetizando así  
las novedades que se desean reivindicar:

NOTA DE REIVINDICACIONES

En resúmen, el privilegio de explotación exclusi-  
va que se solicita, recaerá sobre las reivindicaciones si-  
30 guientes:

1

1.- COLECTOR PERFECCIONADO PARA MICROMOTORES ELECTRICOS, caracterizado por el hecho de incorporar en la zona de soldadura de las galgas del colector al devanado de las bobinas del rotor una arandela elástica de silicona y grafito que actua como antiparanitario y absorbiendo las chispas producidas por el roce de las escobillas con el colector cuya arandela tiene la amplitud bastante para ejercer su función protectora y potestativamente de sección adecuada para acoplarse cabalgando sobre las puntas de galgas del colector soldadas al devanado.

5

10

2.- Se reivindica por último como objeto sobre el que ha de recaer el modelo de utilidad que se solicita: COLECTOR PERFECCIONADO PARA MICROMOTORES ELECTRICOS.

15

Todo conforme queda descrito y reivindicado en la presente memoria descriptiva que consta de siete páginas mecanografiadas y dibujos adjuntos.

20

Madrid, 4 Mayo 1981  
BERNARDO UNGRIA

25

30

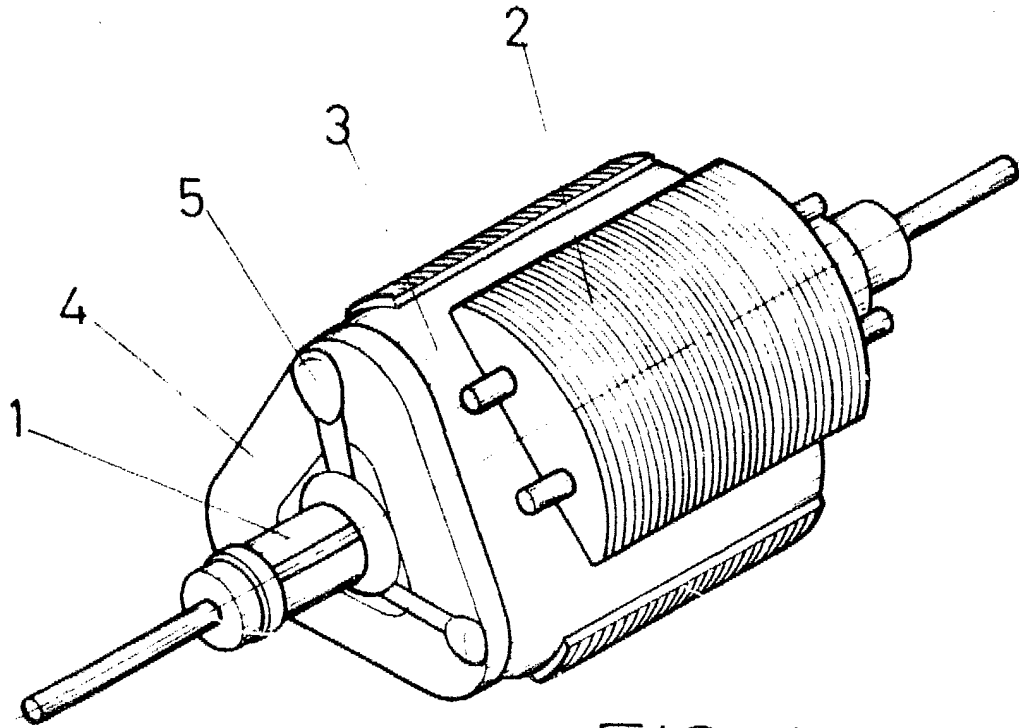


FIG - 1

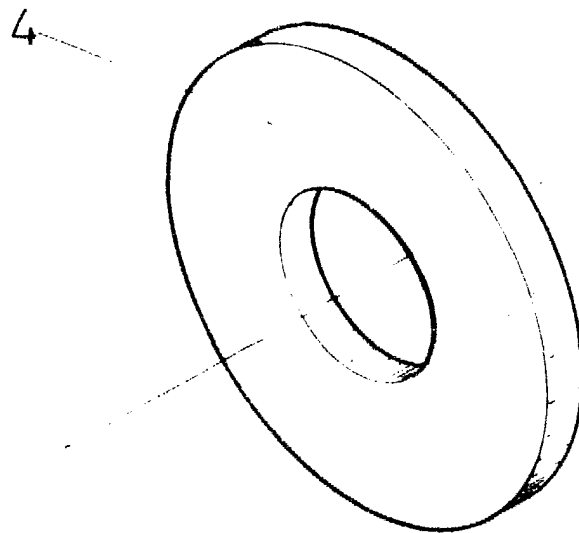


FIG - 2



ESCALA VARIABLE

Madrid,

4 de

Mayo

de 19 81

BERNARDO UNGRIA

P.