



ESPAÑA

MODELO DE UTILIDAD

1 = ENE. 1982

(10) ES (11) (21) (22)	NÚMERO 258.025	(15) Y
	FECHA DE PRESENTACION 4.5.81	

(30) PRIORIDADES:	(31) NÚMERO	(32) FECHA	(33) PAIS
-------------------	-------------	------------	-----------

(47) FECHA DE PUBLICIDAD	(50) CLASIFICACION INTERNACIONAL
	Cl. F21S 1/02, F21V 1/00

(54) TITULO DE LA INVENCIÓN

LAMPARA PERFECCIONADA.

(71) SOLICITANTE (S)

MAR-GUZ, S.A.

DOMICILIO DEL SOLICITANTE

Bras dels Horts, 17 - MISLATA (VALENCIA) -

(72) INVENTOR (ES)

(73) TITULAR (ES)

(74) REPRESENTANTE

D. BERNARDO UNGRIA GOIBURU

1 El Estatuto vigente sobre Propiedad Industrial, de
26 de Julio de 1929, en su texto refundido publicado el 30
de Abril de 1930, establece los caracteres de patentabili-
dad de las invenciones de tipo industrial que tienen por
5 objeto obtener ventajas sobre lo ya conocido, admitiendo
por consiguiente como patentables, las nuevas máquinas, a-
paratos, instrumentos, procesos de fabricación, etc. La am-
plitud de conceptos previstos como patentables, ha llevado
al legislador a aclarar (Artº. 46) que la enumeración con-
10 tenida en dicho cuerpo legal es puramente enunciativa y no
limitativa, haciéndola extensiva incluso a los descubrimien-
tos de tipo científico (Artº. 47).

15 El Decreto de 26 de Diciembre de 1947, recogiendo
la Orden de 18 de Noviembre de 1935, confirma el criterio
legal de que también serán patentables los instrumentos, ob-
jetos, o partes de los mismos, que aporten a la función a
que son destinados, un beneficio o efecto nuevo, y en defi-
nitiva que constituyan una mejora sustancial sobre lo ante-
riormente conocido.

20 Pues bien, a tenor de lo expuesto, y en base al ar-
ticulado que recoge los conceptos expresados, debe conside-
rarse, que la invención a que se refiere la presente memo-
ria, constituye una novedad industrial, con características
y ventajas que la hacen merecedora del privilegio de explo-
25 tación exclusiva que por ella se solicita, premiando así
los méritos de quien aporta a la industria del país una me-
jora efectiva y precisamente comprendida entre las enuncia-
das por la Ley como patentables. (Arts. 46 y 47 en relación
con el 171, en su nueva redacción afectada por la Orden de
30 18 de Noviembre de 1.935).

1 La invención trata, como se indica en el enuncia-
do, de una lámpara a la que se le ha dotado de determina-
dos perfeccionamientos en orden a mejorar su construcción,
montaje y a aumetar sus efectos decorativos.

5 En su esencialidad está caracterizada porque el-
armazón o bastidor dá forma a la lámpara presenta asociada
una malla metálica tupida que cubre los huecos dejados por
el bastidor, en cuya malla se producen orificios en los --
cuales se acoplan parcialmente cristales o lagrimas talla-
das o no, que se retienen mediante arandelas que actúan --
10 como elementos de engarce, cuyas arandelas están provistas
posteriormente de hilos o patillas para enganchar en la --
malla.

15 Para mejor comprensión de la invención se acompa-
ña a esta memoria un dibujo en el cual representa en figu-
ra única una porción de pantalla de lámpara, donde se ha -
resuelto el acoplamiento ejemplar de un cristal o lagrima.

20 En el dibujo se observa con el número 1 la malla
en la cual se ha efectuado un agujero (2) para insertar el
cristal representado con el número 3 y éste se contiene --
contra la malla con una arandela señalada con el número 4,
que rodea el cristal y lo presiona contra el orificio. Es-
ta arandela se sujeta a la malla mediante unas patillas de
enganche representadas con el número 5.

25 Según lo descrito se aportan las ventajas de una-
simplicidad de acoplar piezas de cristal o lagrimas a la -
pantalla que permite obtener elementos decortativos de ma-
nera continua o formado dibujos o formas con un minimo de-
complejidad constructiva, con grandes efectos nuevos de --
30 iluminación.

1

No se considera necesario hacer más extensa esta descripción para que cualquier persona perita en la materia comprenda perfectamente cual es la idea que se desea registrar, así como las ventajas que de su realización industrial han de derivarse.

5

Por todo ello y para evitar posibles imitaciones se presenta esta solicitud, pidiendo la explotación exclusiva de la idea descrita, de acuerdo con las consideraciones y puntos que se desean reivindicar, que se concretan en las paginas siguientes.

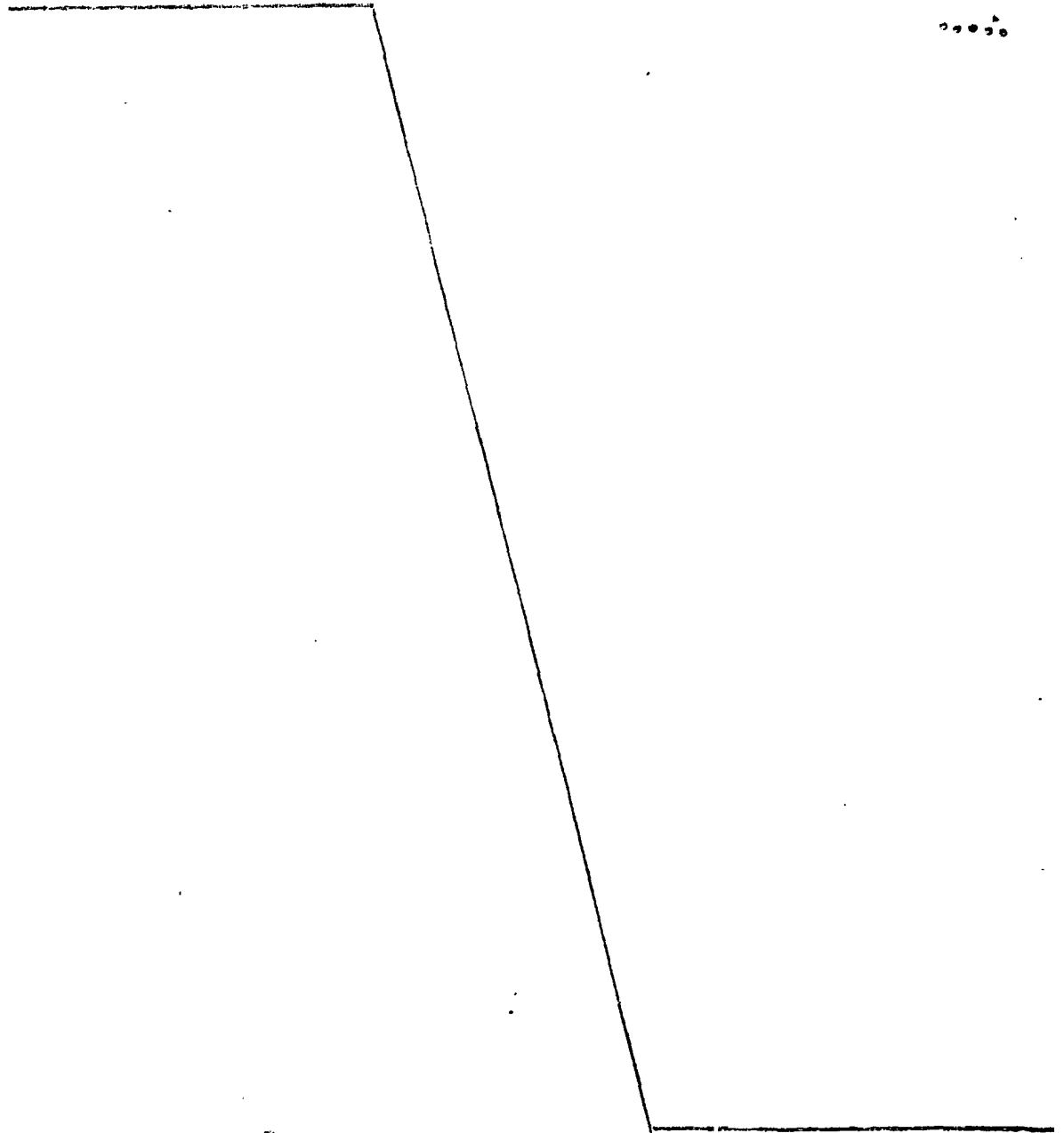
10

15

20

25

30



1 Hecha la descripción a que se refiere la memoria
que antecede, es preciso insistir en que los detalles de
realización de la idea expuesta, pueden variar, es decir,
que pueden sufrir pequeñas alteraciones, basadas siempre
5 en los principios fundamentales de la idea, que son en esen-
cia los que quedan reflejados en los párrafos de la descrip-
ción hecha. En efecto, el Artículo 48 del Estatuto vigente
sobre Propiedad Industrial, establece como no patentables,
en su apartado tercero, "los cambios de forma, dimensiones,
10 proporciones y materias de un objeto ya patentado" fijando
así el criterio del legislador en el sentido de que paten-
tada una idea que pueda dar lugar a una realidad práctica
e industrializable, nadie podrá apoyarse en ella para, a
pretexto de haber introducido ligeras modificaciones, pre-
15 sentarla como nueva y propia.

Este principio, en cuanto al alcance de la protec-
ción del objeto patentado se refiere, se halla confirmado
por numerosas Sentencias del Tribunal Supremo, y entre -
ellas, como más terminantes, en las de fechas 16 de octubre
20 de 1954, 23 de enero de 1959, 20 de marzo de 1964 y otras.

Establecido el concepto expresado, en cuanto a la
amplitud que debe darse a la protección solicitada, se re-
dacta a continuación la Nota de Reivindicaciones, de acuer-
do con lo que se establece en el último párrafo del apar-
25 tado tercero del Artículo 100 de la Ley, sintetizando así
las novedades que se desean reivindicar:

NOTA DE REIVINDICACIONES

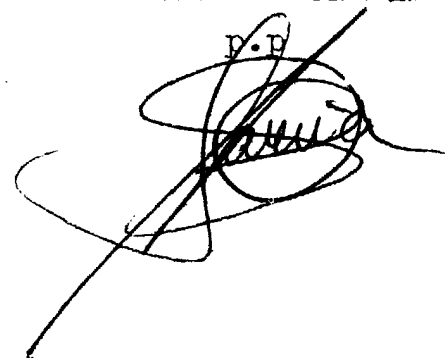
En resumen, el privilegio de explotación exclusi-
va que se solicita, recaerá sobre las reivindicaciones si-
30 guientes:

1 1a.- LAMPARA PERFECCIONADA, caracterizada por-
que el armazón o bastidor que dá forma a la lámpara presen-
ta asociada una malla metálica tupida que cubre los huecos
dejados por el bastidor, en cuya malla se producen orifi-
5 cios en los cuales se acoplan parcialmente cristales o lá-
grimas tallados o no, que se retienen mediante arandelas -
que actúan como elementos de engarce, cuyas arandelas están
provistas posteriormente de hilos o patillas para enganchar
en la malla.

10 2a.- Se reivindica por último y como objeto so-
bre el que ha de recaer el Modelo de Utilidad que se soli-
cita por: LAMPARA PERFECCIONADA.

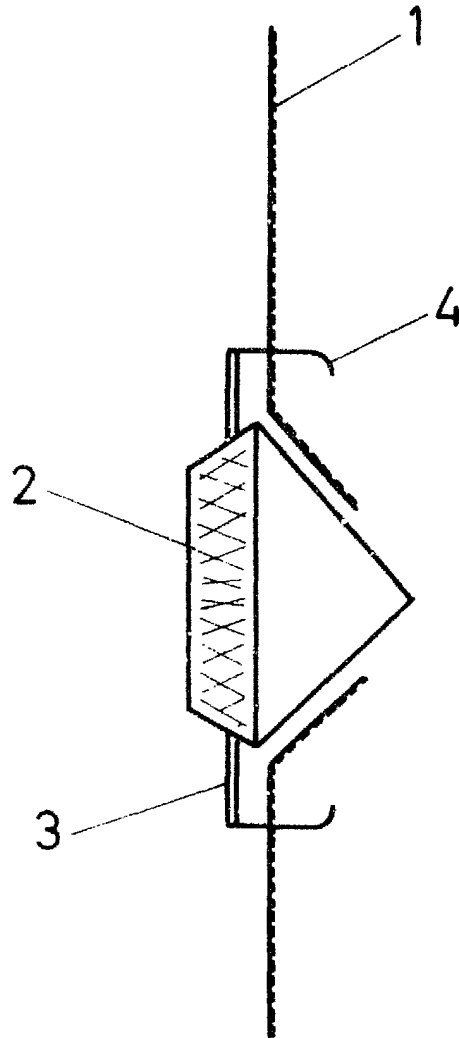
15 Todo conforme queda descrito y reivindicado en
la presente memoria descriptiva que consta de seis páginas
mecanografiadas y dibujos adjuntos.

Madrid, 4 de Mayo 1.981
BERNARDO UNGRIA

20 P.D.


25

30



ESCALA VARIABLE

Madrid, 4 de Mayo de 19 81

BERNARDO UNGRIA

D. P.