

- 4 MAY.



258018

258018

P A T E N T E  
D E  
I N T R O D U C C I O N

a favor de Don José PADROS BIGORRA y Don Valentín SOLER CODINA, ambos de nacionalidad española y residentes en Badalona (Barcelona), Pasaje Paz, s/n., por "PERFECCIONAMIENTOS EN LAS COCINAS DE GAS".

- . -

MEMORIA DESCRIPTIVA

La presente invención se refiere a unos perfeccionamientos introducidos en las cocinas y hornillos de funcionamiento por gas, sea éste de hulla, butano o similar, gracias a los cuales es dable obtener algunas ventajas de utilización de dichos aparatos, solventándose algunos inconvenientes que los mismos presentan en la práctica.

5.

Es ya conodido el dotar a las placas de dichas cocinas y hornillos, de un rebrdeado periférico de altura determinada que, en conjunción con otro rebordeado

10.

- 4 MAY. 19



- 2 -

258018

previsto en las aberturas de paso de las cabezas de los quemadores, facilitan la recogida de los líquidos que puedan verterse de los recipientes de cocina durante la preparación de los alimentos, evitando a la par que dichos líquidos puedan pasar al interior de la cocina, hornillo o similar e incluso alcanzar al quemador, obstruyéndolo y apagando la llama, con los consiguientes riesgos.

5. Sin embargo, se ha comprobado que no es suficiente con prever dichos rebordeados, ya que, al ser las placas o bandejas en cuestión completamente planas, aparte de no facilitarse la circulación de los líquidos vertidos hacia zonas alejadas del quemador, es imposible garantizar que dichos líquidos no puedan sobrepasar el borde de las aberturas de dichos quemadores, con lo que la eficacia prevista para dichos rebordes quedan completamente anulada.

10. Uno de los perfeccionamientos objeto de la invención se refiere precisamente a la especial disposición de los fondos de las placas o bandejas de recogida de líquidos, tendente a evitar dicho inconveniente, previendo a tal fin unos planos inclinados circundantes al reborde de las aberturas por las que emergen las cabezas de los quemadores, de forma tal que los líquidos vertidos son obligados a descender y escurrirse al fondo de dichos planos inclinados, alejándose de aquellos quemadores e imposibilitándose —por el propio plano descendente por el que se ven obligados a

4 MAY.



- 3 -

258018

circular— que los mismos puedan sobrepasar el reborde de las aberturas y alcanzar al quemador.

- Otro de los inconvenientes de las cocinas y hornillos actuales radica en el montaje de los quemadores, partiendo de brazos independientes de alimentación, lo que en sí constituyen una complicación en orden a la construcción y montaje de la cocina. A tal fin, otro de los perfeccionamientos se refiere al montaje de los quemadores sobre un tubo común de alimentación, adecuadamente conformado para permitir la conveniente posición relativa entre quemadores de un mismo aparato, simplificando dicho montaje extraordinariamente y dando mayor robustez al conjunto. Queda previsto en este caso la intercalación a la entrada de dicho tubo, y cuando ello sea necesario, de un manorreductor o regulador de presión apropiado.
- 5.
- 10.
- 15.

- Para mejor comprensión de cuanto queda expuesto, se acompaña un dibujo en el que, esquemáticamente y tan sólo a título de ejemplo, se representa un caso práctico de realización de los perfeccionamientos indicados.
- 20.

- En dicho dibujo, la figura 1 es una vista en sección de una parte de una placa; la figura 2 corresponde a una vista en planta del montaje de los quemadores; y la figura 3 es una sección por III-III de la figura anterior.
- 25.

De acuerdo con la invención, uno de los perfeccionamientos estriba en dotar a la placa -1-, entre su

4 MAY.



- 4 -

253018

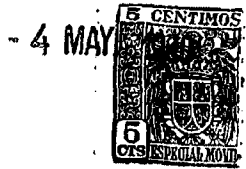
5. fondo, el rebordeado periférico -2- y los rebordeados -3- de las aberturas -4- de paso de las cabezas de los quemadores -5-, de unas zonas en plano inclinado circundantes -6-, que obligan a los líquidos que puedan verterse, a escurrirse hacia dicho fondo de la placa -1-, alejándose por completo de los quemadores -5-, sin que pueda existir el riesgo de que lleguen a obstruirse y apagarse.

10. Otro de los perfeccionamientos consiste en el montaje de todos los quemadores -5- (tres en el caso representado como ejemplo), sobre un tubo único -7-, común a todos ellos, cuyo tubo es ciego por su extremo terminal -8- y está conectado por el inicial -9- a la red de alimentación -10-. Esta solución, que a primera vista puede parecer carente de interés, representa sin embargo en la práctica, en orden a la construcción y montaje de las cocinas, hornillos o similares, una gran solución, que proporciona mayor robustez al conjunto de quemadores que, de esta menra, no quedan —como ocurre en las realizaciones corrientes— flotantes sobre los correspondientes conductos de alimentación.

15. Como puede verse, pues, los perfeccionamientos objeto de la invención, permiten una utilización mucho más práctica y racional de las cocinas y hornillos de funcionamiento por gas —ya sea de hulla, butano u otro—, evitando y solventando los inconvenientes que, tanto en el orden práctico como en el técnico, presentaban las realizaciones corrientes.

20.

25.



258018

Se comprende que aun cuando en lo expuesto anteriormente, se hace referencia a una cocina con tres quemadores, el número de éstos podría variar ampliamente sin apartarse por ello del ámbito de la invención.

5.

De la misma manera podrían variar numerosos detalles de construcción no representados, quedando a tal fin prevista la intercalación entre la entrada de alimentación -10- y el extremo inicial -9- del tubo -7-, de un manorreductor o regulador de presión de gas, que proporcionará la necesaria estabilización y flujo del mismo a los quemadores.

10.

Se comprende, por tanto, que serán independientes del objeto de la invención las formas y dimensiones de las distintas partes a que afectan los perfeccionamientos, tipo de cocinas, hornillos o similares a que se apliquen los mismos y, en general, todos cuantos detalles accesorios puedan presentarse, siempre que no aparten al conjunto de su esencialidad.

15.

- . -

N O T A

Se reivindica como objeto de la presente patente de introducción:

20.

1. Perfeccionamientos en las cocinas de gas, que consisten esencialmente en dotar a las placas de

- 4 MAY.



- 6 -

258018

5. las mismas, de unas zonas en plano inclinado, situadas entre los rebordes periféricos de aquellas y los que rodean a las bocas de salida de las cabezas de los quemadores, circundando a estos últimos rebordes y determinando así planos descendentes que obligan a los líquidos que puedan verterse, a escurrirse alejándose de aquellos quemadores hacia el fondo de las propias placas.

10. 2. Perfeccionamientos en las cocinas de gas, según la reivindicación anterior, que se caracteriza por el hecho de que los quemadores que integran las mismas se montan directamente sobre un tubo único de alimentación común a todos ellos y sin derivación alguna, cuyo tubo se ciega por su extremo terminal y se conecta con la red de alimentación por su extremo inicial.

15. 3. Perfeccionamientos en las cocinas de gas, según la reivindicación 2, que se caracterizan por el hecho de que queda prevista la disposición de un manorreductor o regulador de presión de gas a la entrada del tubo común de alimentación de los quemadores.

20. 4. Perfeccionamientos en las cocinas de gas.

Todo ello según queda descrito y reivindicado

- 4 MAY. 1960



- 7 -

258018

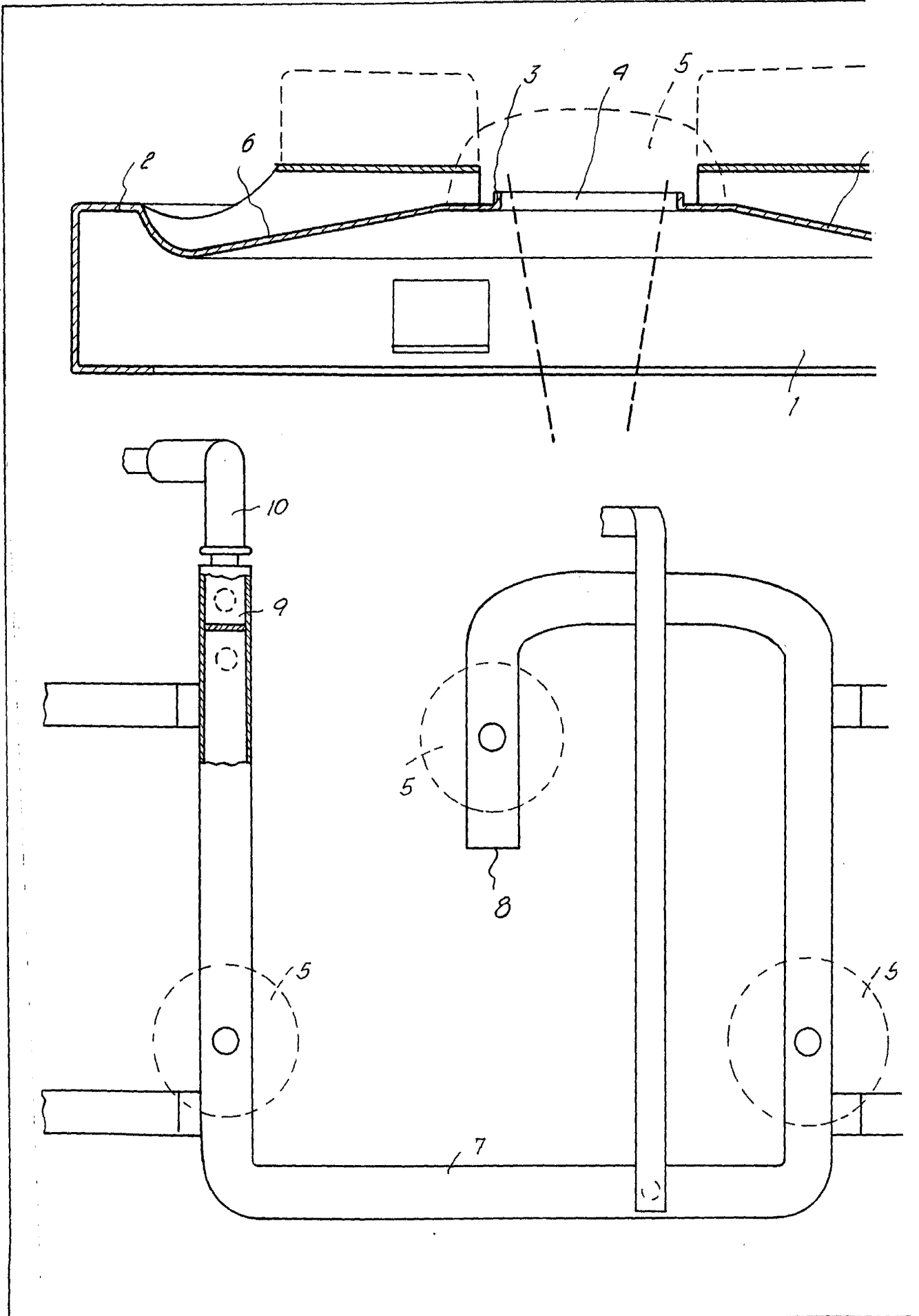
en la presente memoria que consta de siete hojas foliadas, escritas por una sola cara.

Barcelona, a 4 de mayo de 1960.

José PADROS BIGORRA y  
Valentín SOLER CODINA

p.a.

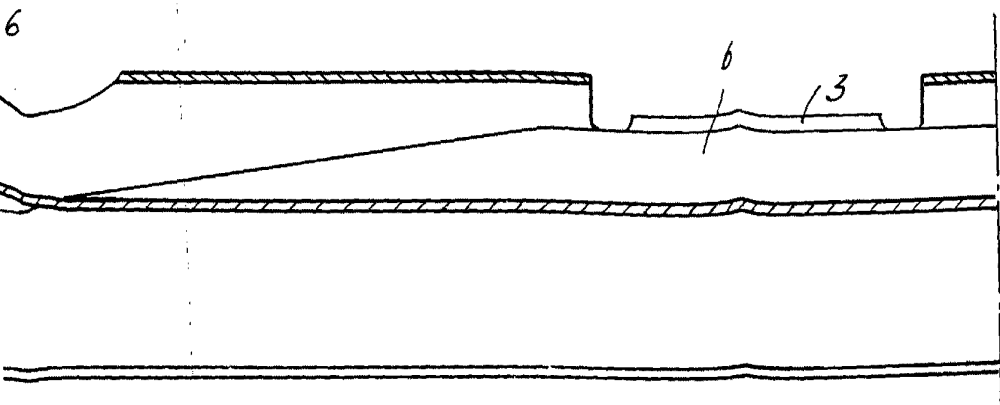
**J. JOSÉ PADRÓS BIGORRA**  
**J. VALENTÍN SOLER CODINA**



69/8

*Foja Única*

*Fig. 1*



4 MAY



4 MAY

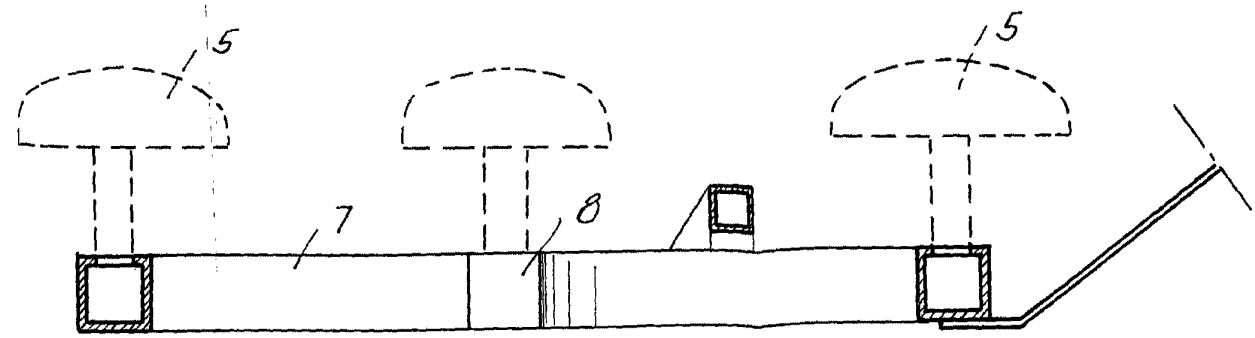


*Fig. 2*

258018



*Fig. 3*



*Barcelona, 4 Mayo 1960  
José Padros Bigorra,  
Valentín Soler Codina,  
p.a.*