

10	ES	11	NUMERO	258013	10	Y
		21				
		22	FECHA DE PRESENTACION	4 MAY. 1981		



ESPAÑA

MODELO DE UTILIDAD

30	PRIORIDADES:	32	FECHA
	31	NUMERO	

1 DIC 1981

47	FECHA DE PUBLICIDAD	51	CLASIFICACION INTERNACIONAL
			A61F9/w

54	TITULO DE LA INVENCIÓN
	"OPRESOR OCULAR".

61	SOLICITANTE (S)
	D. José Jacinto de los Santos Cifre.

	DOMICILIO DEL SOLICITANTE
	Avda. del Cid nº 156-2ª VALENCIA.-

72	INVENTOR (ES)

73	TITULAR (ES)

74	REPRESENTANTE
	DON JOSE LOPEZ CORTES.-



M E M O R I A D E S C R I P T I V A
 =

En los periodos post operatorios de los des-
 prendimientos de la coroides y en otras operaciones de los
 ojos, generalmente suele producirse una hipotonía ocular,
 consistente en la pérdida momentánea de la acción muscu-
 lar del globo ocular, y en tales casos es aconsejable la
 5 utilización de un apósito con el que se obtenga el aplana-
 miento de la cámara posterior del ojo para recuperar dicha
 acción muscular; para conseguir éste propósito, actualmente
 se utiliza esparadrappo y gasa, empleándose incluso unas ca-
 10 zoletas que se pegan con esparadrappo, siendo totalmente ina-
 decuado éste procedimiento, dado que produce irritación y
 erosiones en la cara del paciente, ya que al no poderse la-
 var la cabeza y al encontrarse sin afeitar, no se pega bien
 desprendiéndose con el sudor.

15 El opresor ocular a que nos referiremos en el cuer-
 po de la presente memoria descriptiva y con el auxilio de los
 dibujos complementarios que se acompañan, elimina todas las
 dificultades e inconvenientes apuntados en el párrafo ante-
 rior, permitiéndose su sujeción en forma semi-elástica a tra-
 20 vés de una banda que circunda la cabeza del paciente, quedan-
 do enfrentado al ojo, el opresor ocular compuesto por dos
 piezas laminares paralelas, siendo la exterior fija por me-
 dio de la banda y a través de unas a modo de asas, donde se
 fija la propia banda elástica.



5 En un punto más o menos centrado de la plancha exterior, se encuentra montado en posición perpendicular, un cuerpo cilíndrico rematado superiormente por una forma de palomilla, comprendiendo un orificio pasante axial rosado, que le da al cuerpo cilíndrico la constitución de tuerca, quedando montado a la plancha exterior por remachado y con giro libre para permitir la función opresora por desplazamiento regulado de la plancha interior para conseguir la finalidad de oprimir el globo ocular.

10 Por todo lo anteriormente expuesto y dadas las cualidades de novedad y utilidad práctica que concurren en este opresor ocular, se estima con fundamento suficiente para obtener el privilegio de exclusividad que se solicita, en lo referente a su fabricación y venta por el titular en España, como consecuencia del presente registro de Modelo de Utilidad.

15 En lo que sigue, nos referiremos a la hoja de dibujos que se acompaña, en la cual, se ha representado gráficamente expuesto, un caso de realización práctica del opresor ocular objeto de la invención, haciendo constar, que dada la condición eminentemente informativa de los dibujos en cuestión, las figuras diseñadas en los mismos, deberán ser examinadas con el más amplio criterio y sin carácter limitativo alguno.

20 Las figuras representadas en la lámina de dibujo



jos adjunta, exponen como a continuación se especifica:

5
Figura 1.- Planta inferior del opresor ocular, visto por la placa que apoya sobre el globo ocular, observándose en los laterales, las partes salientes de la placa superior adoptando la forma de asas para el montaje de la banda elástica con la que se sujeta el opresor al paciente.

10
Figura 2.- Alzado del conjunto, viéndose la separación entre la placa superior fija y la inferior desplazable que presiona el globo ocular, mediante el roscado de la tuerca central giratoria, yendo guiada a través de unos tuerques fijos, pudiendo adoptar indistintamente la placa inferior, una constitución plana, curvo cóncava ó curvo convexa.

15
Figura 3.- Sección transversal A-B en alzado de la figura 2, viéndose el roscado de la tuerca montada a la placa superior fija, con el husillo solidario de la placa inferior, así como las guías del desplazamiento.

20
Figura 4.- Planta superior del opresor ocular con la disposición de la tuerca central para la regulación de la presión de la placa inferior sobre el globo ocular, y las guías para el desplazamiento alineado de la misma.

25
Siempre refiriéndonos a los dibujos adjuntos, hay que hacer constar que en las figuras en ellos representadas, se han incorporado acotaciones numéricas relacionadas con las descripciones que de sus características y funcionamien-



to se realizan a continuación, facilitando de este modo su inmediata localización, siendo -1-, la placa superior fija, provista en los laterales, de unas a modo de asas -2-, en las que se fija el extremo de la banda -3- constituida de material provisto de cierta elasticidad, circundando la cabeza del paciente.

5

La placa superior fija -1-, comprende por el centro de su plano exterior, el cilindro -4-, rematado por la palomilla -5-, quedando remachado por el punto -6- con giro libre respecto a la placa -1- a la que va montado, presentando un orificio central roscado -7-, por el que se monta la placa superior fija -1- a la placa inferior desplazable -8-, a través del husillo roscado -9-, solidario de la placa -8-, obteniéndose con el accionamiento del cilindro -4- a través de la palomilla -5-, un desplazamiento alineado y perfectamente paralelo, de la placa -8- con la finalidad de oprimir el globo ocular del paciente durante el periodo post-operatorio, al producirse la hipotonía ocular, constitutiva de una pérdida momentánea de la acción muscular del globo ocular, obteniéndose el aplanamiento de la cámara posterior del ojo.

10

15

20

Para obtener el desplazamiento alineado y paralelo de la placa inferior -8- respecto a la placa superior fija -1-, se dispone de varios pivotes -10- solidarios de la placa inferior -8-, cuyos pivotes se alojarán con suficiente holgura, en otros tantos orificios -11-, practicados

25



en la placa -1-, actuando de guía para el desplazamiento de la placa -8-, adoptando este indistintamente, una forma plana ó curvo cóncava y convexa, según las necesidades en cada caso.

5

Estimando ámpliamente descritas todas y cada una de las partes que constituyen el opresor ocular objeto del presente registro, solamente nos resta consignar la posibilidad de que sus diferentes partes puedan fabricarse en variedad de materiales, tamaños y formas, pudiendo igualmente introducirse en su constitución, aquellas variaciones de tipo constructivo que la práctica aconseje, siempre y cuando las mismas, no sean capaces de alterar los puntos esenciales de que es objeto el presente Modelo de Utilidad.

10

15
1600





R E I V I N D I C A C I O N E S

= = = = =

5 1ª.- Opresor ocular, esencialmente caracteriza-
do por comprender dos placas contiguas provistas de medios
para procurar el desplazamiento o separación de una de
ellas con respecto a la otra, en posición de permanente
paralelismo, presentando la placa superior por dos lados
opuestos, unas a modo de asas que actúan de enganches para
unas bandas provistas de la suficiente elasticidad para fi-
jar y mantener el opresor circundando la cabeza del pacien-
te, llevando asimismo la placa superior en forma saliente
10 por el plano externo, un cuerpo cilíndrico rematado en
forma de palomilla, presentando un orificio pasante rosca-
do axialmente, quedando montado a la placa superior por
medio de remachado, pudiendo realizar su giro libremente
actuando de tuerca al roscar con un husillo solidario del
plano externo de la placa inferior, de forma que el acciona-
15 miento del cuerpo cilíndrico que actúa de tuerca a través
del mando de palomilla, obliga a desplazar la placa infe-
rior, realizando la función opresora sobre el globo ocular.

20 2ª.- Opresor ocular, esencialmente caracterizado
porque la placa inferior desplazable que realiza la función
opresora propiamente dicha, puede indistintamente adoptar
una constitución plana, curvo cóncava ó curvo convexa se-
gún las necesidades, llevando montados en forma solidaria
por el plano externo enfrentado a la placa superior según
25 la anterior reivindicación, unos pivotes salientes que se

4 MAY



-8-

alojan con la suficiente holgura, en otros tantos orificios practicados en la placa superior, constituyendo las guías para el desplazamiento de la placa inferior, manteniéndose por éste medio, su permanente paralelismo.

3ª.-"OPRESOR OCULAR".

5

De conformidad en un todo en lo esencial y fines industriales a lo descrito en la precedente memoria descriptiva y gráficamente representado en los adjuntos planos para su mejor comprensión.

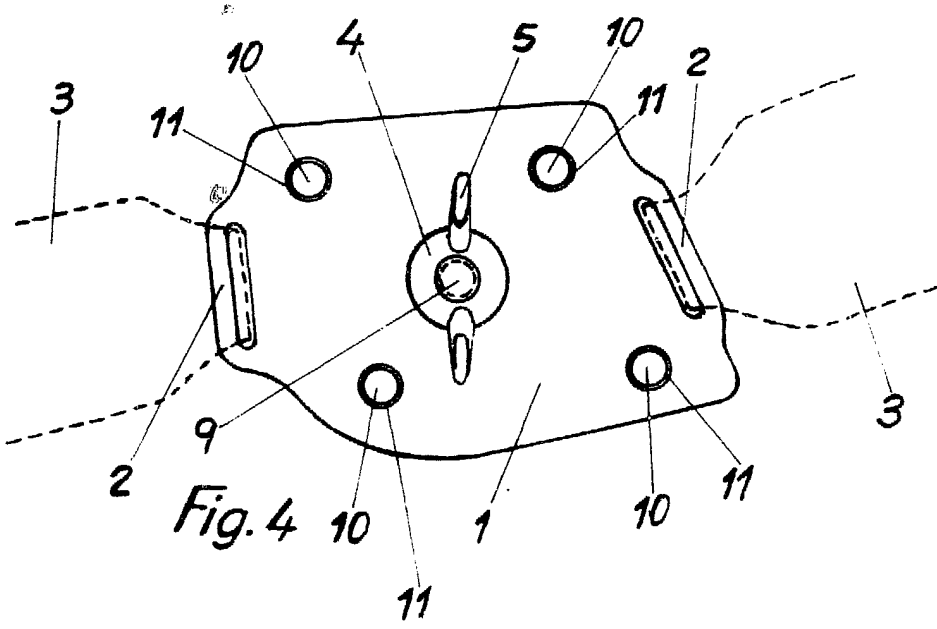
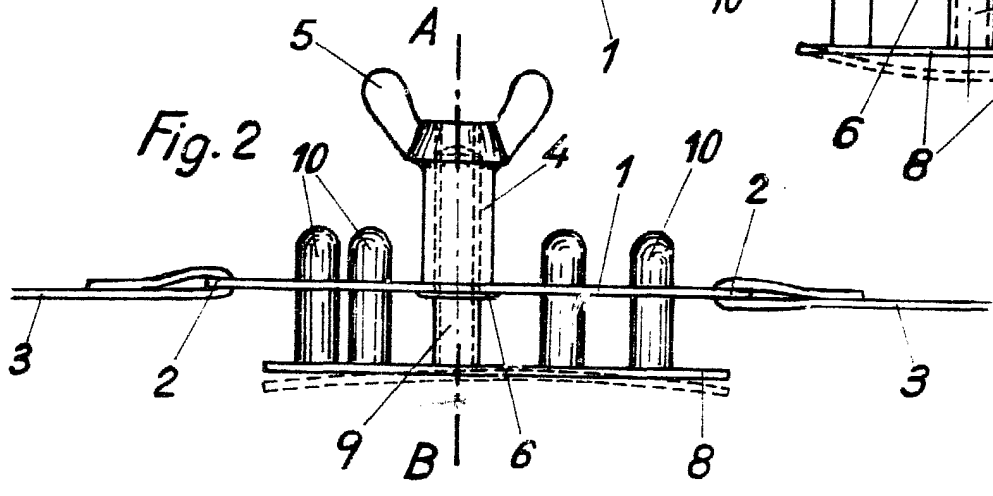
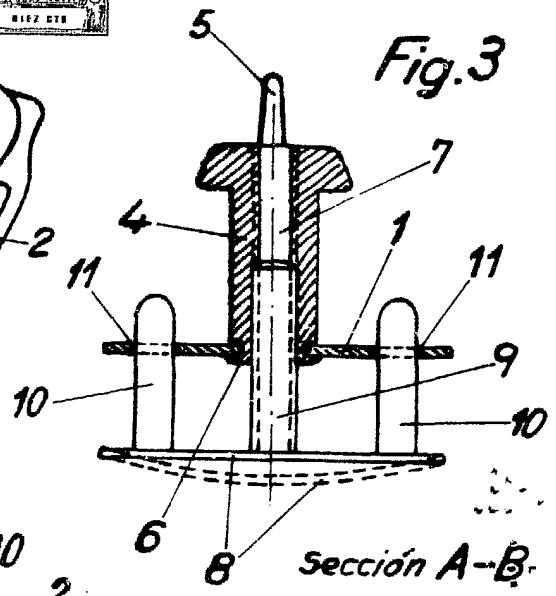
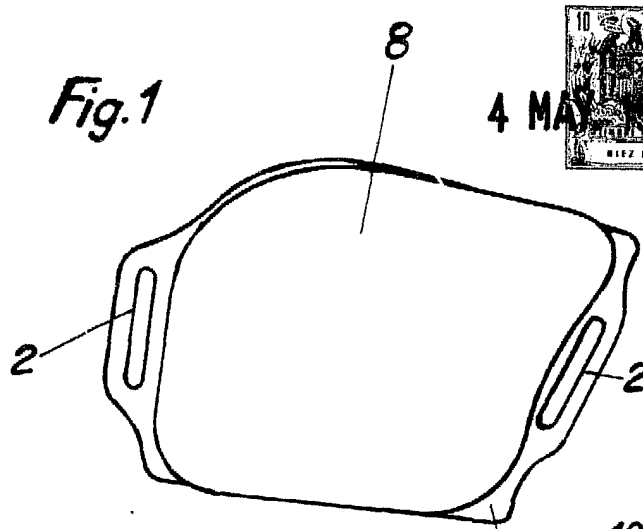
10

Esta memoria consta de OCHO hojas escritas o mecanografiadas por una sola cara a doble espacio.

Madrid, 4 MAY. 1981

Por autorización del interesado.-

JOSE LOPEZ CORTES
P.P.



Escala variable

MADRID 4 MAY. 1981

JOSE LOPEZ CORTES
P. P.