

REGISTRO DE LA PROPIEDAD INDUSTRIAL



ESPAÑA

MODELO DE UTILIDAD

1 DIC. 1981

(19) ES (21) (22)	(11) NÚMERO 258012	(10) Y
	FECHA DE PRESENTACION 4-5-81	

(30) PRIORIDADES:	(32) FECHA	(33) PAIS
(31) NUMERO		

(47) FECHA DE PUBLICIDAD	(51) CLASIFICACION INTERNACIONAL
	Int. Cl. 3 <u>A47H 13/00</u>

(54) TITULO DE LA INVENCIÓN

DISPOSITIVO PERFECCIONADO PARA FRUNCIR CORTINAS.

(71) SOLICITANTE (S)

Dña María Luisa HERNAIZ GARCIA

DOMICILIO DEL SOLICITANTE

Ros de Olano 7 - MADRID -

(72) INVENTOR (ES)

(73) TITULAR (ES)

(74) REPRESENTANTE

ELEUTERIO GONZALEZ VACAS.-

La presente memoria concierne, como su enunciado indica, a la descripción de un nuevo dispositivo para fruncir cortinas, que ha sido perfeccionado en --
cuanto a sus características constructivas y funcionales, con respecto a elementos o dispositivos conocidos actualmente para la misma finalidad.

5.-

Se conocen en el mercado varias realizaciones de elementos o dispositivos, que se emplean con los refuerzos para cortinas que se encuentran a la venta en --
el mercado desde hace años y que incluyen alojamientos adecuados.

10.-

Estos dispositivos, como es conocido, tienen por misión la sustentación fruncida de las cortinas, de los elementos de que al efecto están dotadas las guías, railes, etc. empleadas y conocidos también.

15.-

El dispositivo propuesto, aporta una nueva solución a las realizaciones conocidas, anulando los inconvenientes que poseen muchas de ellas y, por ello, constituye una interesante aportación dentro del ramo.

20.-

Básicamente, el dispositivo que se preconiza, se caracteriza por estar constituido mediante un alambre o varilla, conformado de modo que cuenta con un tramo central recto, con la longitud conveniente a la anchura precisa para que en el fruncido se formen los pliegues con una determinada amplitud.

25.-

Este tramo central citado, se prolonga en sus dos extremos en forma perpendicular a él, mediante sendas extensiones, que junto con aquel conforma una "U" de posicionamiento horizontal, cuyos extremos ascienden en sendos brazos, que serán los que quedarán introducidos --

30.-

en los alojamientos que al efecto y para recibirlos po see la cortina o un refuerzo aplicado superiormente a ella.

5.- Después de alcanzar una determinada longitud, manteniéndose paralelos, los brazos sufren un desvío de acercamiento mutuo, hacia el centro del dispositivo, -- formando ya juntos una forma de gancho de suspensión, - que está formado por aquellos, los cuales descienden y se inclinan hacia dentro finalmente.

10.- Una vez se haya comprendido con mayor claridad, el conjunto del Modelo, otros detalles y características del mismo, se irán poniendo de manifiesto en el transcurso de la descripción que se da a continuación, en la que se exponen los detalles más particulares del Modelo, como asimismo, de los medios que para

15.- su puesta en práctica pueden emplearse. Estos detalles se dan a título de ejemplo, haciendo referencia a un caso posible de realización práctica, pero el Modelo no queda limitado, exactamente, a los detalles que aquí

20.- se exponen, debiendo ser considerada por tanto, esta descripción desde un punto de vista ilustrativo y sin limitaciones de ninguna clase.

25.- Una idea más amplia de la invención, la proporciona la descripción siguiente, en la que se hace referencia a la lámina de dibujos ilustrativos que a esta memoria se acompaña, en la que de manera un tanto esquemática y exclusivamente por vía de ejemplo, se representan los detalles preferidos por el invento.

30.- En estos dibujos se usan marcas de referencia semejantes, para indicar piezas, conjuntos o partes, --

que se corresponden en las distintas vistas presentadas, cuyas piezas, detalle y organización, se definen de una manera específica en el transcurso de la memoria, y después se concretan en las notas reivindicatorias finales.

5.- En los dibujos:

La figura 1ª es una vista del conjunto del dispositivo de suspensión y fruncido de cortinas.

La figura 2ª muestra una vista frontal del dispositivo.

10.- La figura 3ª contiene una vista de costado del dispositivo.

La figura 4ª representa el modo como queda el dispositivo unido a la cinta de refuerzo de la cortina -7- por el hecho de que sus ramas se encuentren introducidas en los alojamientos -8- que tiene dicha cortina.

15.- La figura 5ª es una vista en planta del modo como se verifica el fruncido. En la figura se han mostrado dos dispositivos colocados en los lugares convenientes.

20.- Comentando estos dibujos, seguidamente se efectuará una descripción de las partes más fundamentales del dispositivo:

1.- Rama horizontal de la anchura conveniente a la amplitud del pliegue que se quiera lograr.

25.- 2.- Ramas en prolongación con la -1- de donde arrancarán las partes verticales -3-.

3.- Partes verticales que quedarán introducidas en los alojamientos -8- de que dispone la cortina a fruncir.

30.- 4.- Desvío de acercamiento que tiene la prolon

gación superior de las ramas -3- a fin de formar la parte de forma de gancho.

5.- Las ramas se llegan a unir, una queda junto a la otra y forman un gancho de donde se suspenderá al conjunto de la cortina.

6.- Terminación en forma de gancho.

7.- Cortina que se quiere fruncir.

8.- Alojamientos que tiene la cortina.

En ellos, por parejas se introducen las ramas -3- y de este modo queda efectuado el fruncido.

Según se habrá podido apreciar a través de la descripción realizada, el resumen de las peculiaridades de la realización pueden establecerse bajo las siguientes características:



Se trata de un dispositivo más, para una finalidad concreta y aplicado a una disposición de las cortinas que ya es conocida.



Lo nuevo es el dispositivo y éste se encuentra representado en la figura 1ª de los dibujos adjuntos.

Dicho dispositivo se caracteriza por lo siguiente:

Está constituido por un alambre o varilla que tiene la siguiente forma:

Una parte -1- de una determinada anchura, precisamente la anchura conveniente para que en el fruncido se formen los pliegues con una determinada amplitud.

Esta parte -1- se prolonga en sus dos extremos, mediante una forma -2- perpendicular a la primera, para después ascender en sendos brazos -3- que serán los que quedarán introducidos en los alojamientos -8- que posee

la cortina.

Después de alcanzar una determinada longitud estos brazos -3- sufren un desvío -4- de acercamiento hacia el centro del dispositivo, formando ya justos una forma -5- de gancho de suspensión.

5.-

Después de la curva -5-, se completa el gancho con las ramas -6-.

Dos puntos a resaltar: Que el nacimiento de las ramas -2- tiene una separación con la longitud de la parte -1-, siendo esta separación necesaria para lograr la amplitud de ondas del fruncido.

10.-

Segundo punto: Las dos ramas llegan a juntarse en el lugar -5- que forman el gancho de suspensión.

Se comprenderá fácilmente, después de observar los dibujos y la descripción precedente, que la actual - concepción proporciona una construcción sencilla y efectiva, susceptible de poder ser llevada a la práctica con gran facilidad, asegurando la obtención de una manufactura relativamente barata.

15.-

Se reitera, que en el objeto que constituye el actual Modelo, serán susceptibles de introducirse todas aquellas modificaciones de detalle que las circunstancias y la práctica pudieran aconsejar, siempre y cuando que con las variantes que se introduzcan, no se cambie, altere o modifique, la esencialidad del invento descrito.

25.-

NOTA

Se declara como de propiedad y novedad para todo el territorio español, el contenido de las siguientes:

REIVINDICACIONES

5.- 1a.- Dispositivo perfeccionado para fruncir cortinas, que esencialmente se caracteriza por estar - constituido a partir de un alambre o varilla, conforma do de modo que cuenta con un tramo central recto, con la longitud conveniente a la anchura precisa para que en el fruncido se formen los pliegues con una determi nada amplitud, y cuyo tramo central se prolonga en sus dos extremos en forma perpendicular mediante sendas ex tensiones, que junto con él conforman una "U" de posi cionamiento horizontal.

15.- 2a.- Dispositivo perfeccionado para fruncir cortinas, según apartado anterior, que esencialmente - se caracteriza porque los extremos de la conformación en "U", se prolongan y ascienden sin solución de conti nuidad formando sendos brazos verticales, que se mantie nen paralelos hasta una determinada altura, sufriendo - después un desvío de acercamiento mútuo, hacia el centro del dispositivo, formando ya en su conjunto una forma de gancho de suspensión formada por los dos, de posiciona miento muy estable, con la particularidad de que los ex tremos de estos ganchos descienden y se inclinan hacia dentro finalmente, para prevenir salidas fortuitas.

20.- 3a.- DISPOSITIVO PERFECCIONADO PARA FRUNCIR
25.- CORTINAS.

Todo ello conforme se describe y reivindica en la presente memoria que consta de OCHO hojas, escritas a máquina por una sola de sus caras y dibujos que la ilustran.

Madrid, 4 de Mayo de 1.981

E. GONZALEZ VACA

M. D.

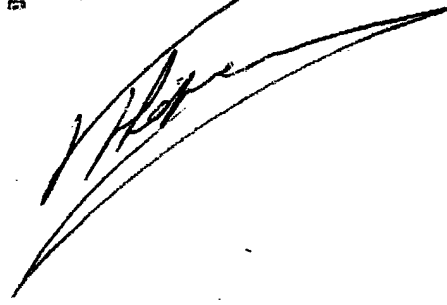
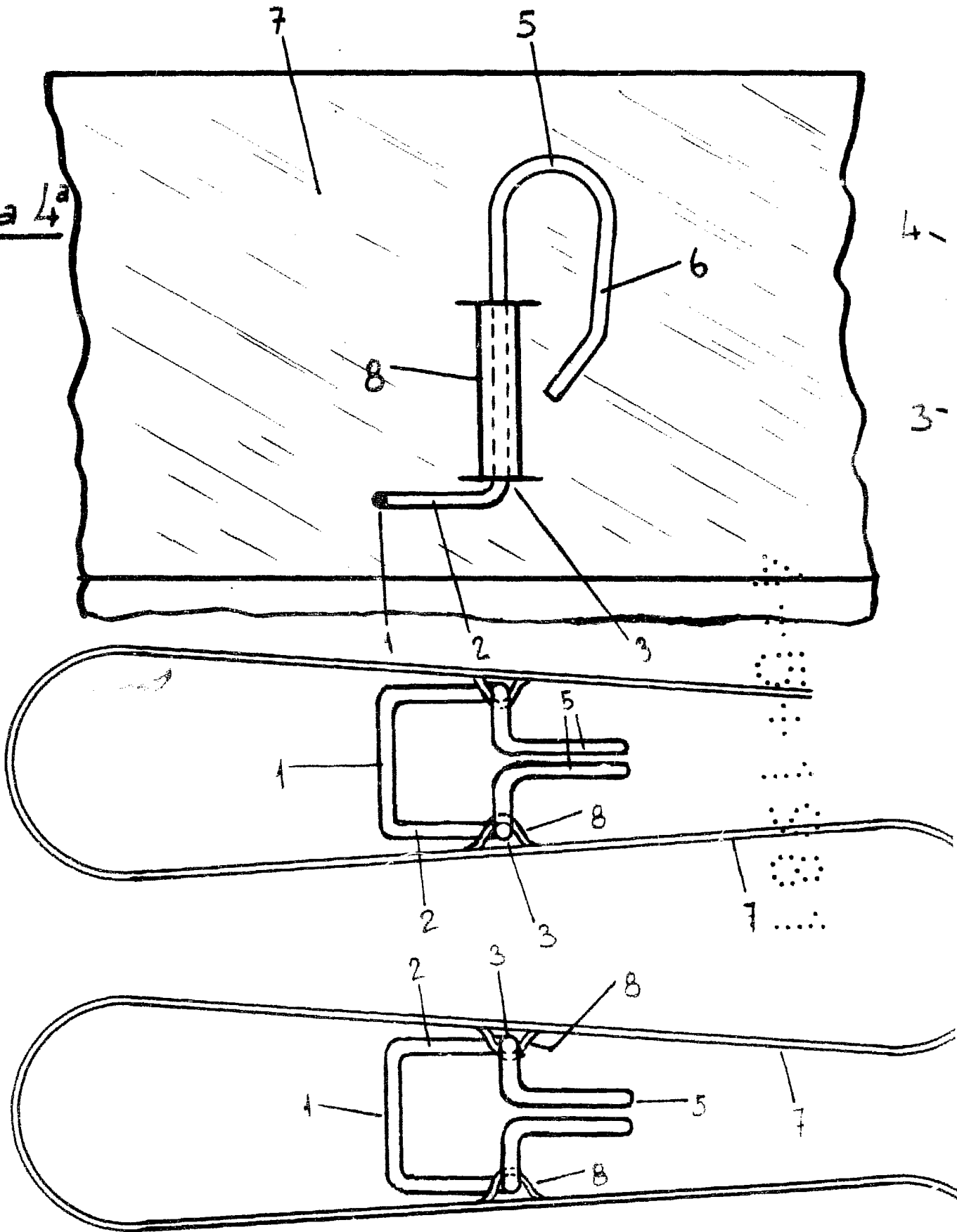


Figura 4^a



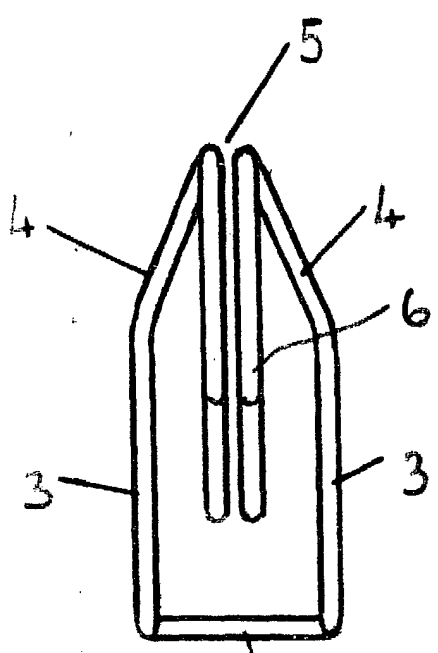


Figura 2ª

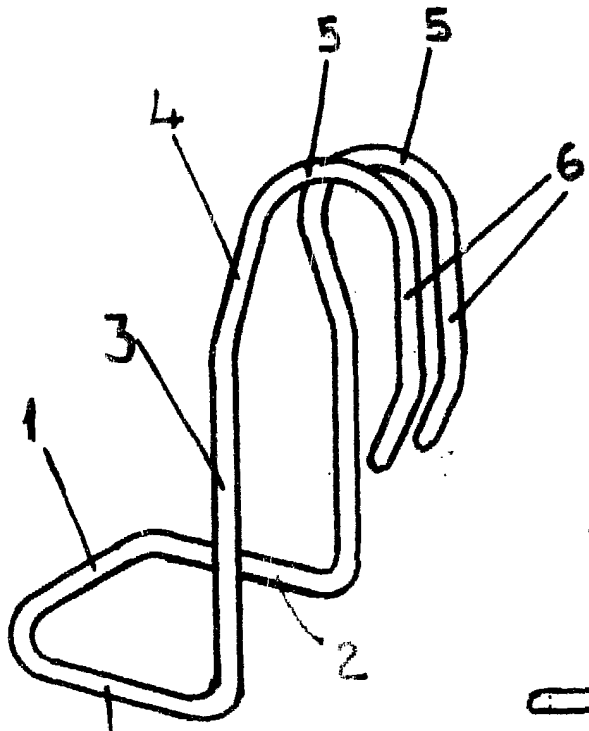


Figura 1ª

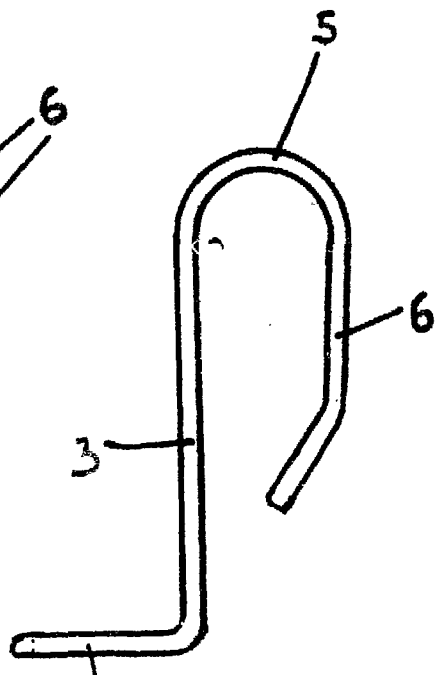


Figura 3ª

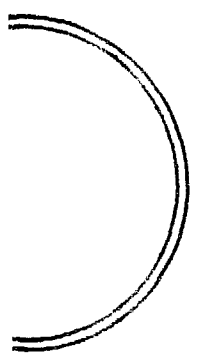


Figura 5ª

Madrid, 4 Mayo 1.981
E. GONZALEZ VACAS