



ESPAÑA

19 ES 21 22	11 NUMERO 258.011	10 Y
	FECHA DE PRESENTACION 16 Septiembre 81	

MODELO DE UTILIDAD

16 FEB. 1982

C. 623/C

30 PRIORIDADES	31 NUMERO	32 FECHA	33 PAIS
----------------	-----------	----------	---------

47 FECHA DE PUBLICIDAD	Int. Cl. 3	51 CLASIFICACION INTERNACIONAL E06C 7/00
------------------------	------------	---

54 TITULO DE LA INVENCIÓN

"NUEVO MONTANTE PARA TRAMOS DESLIZANTES EN ESCALERAS DE MANO".-

71 SOLICITANTE (S)

D. Salvador Alimbau Marqués

DOMICILIO DEL SOLICITANTE

Barcelona. Travesera de Dalt 81 - ático 3º

72 INVENTOR (ES)

El solicitante.-

73 TITULAR (ES)

El solicitante.-

74 REPRESENTANTE

Arturo Janela Brescó.

El objeto del presente Modelo de Utilidad se refiere a un nuevo montante para tramos deslizantes en escaleras de mano.

En la actualidad, el guiado de un tramo en relación con otro inmediato en una escalera de tramos deslizantes para tanto en su plegado como en su extendido, tienen el inconveniente

5.- de que se realiza por medio de bridas dispuestas en puntos extremos del recorrido de los tramos. Esta solución adolece del defecto de que no se evitan totalmente los desplazamientos de

10.- un tramo en relación con el otro, cuando se tiran de ellos en la fase de desplegado de la escalera y como consecuencia, se

producen desalineados que traban a los montantes, que deben ser luego alineados a mano por el usuario de la escalera para terminar la extracción necesaria y dejar la escalera a punto para su uso.

15.- Con el objeto del presente Modelo de Utilidad se logra que la extracción parcial de un montante se consiga automáticamente por guiado correcto y sin trabados molestos.

20.- Para una correcta interpretación se describe a continuación, un caso de realización práctica, a título de ejemplo, no limitativo, del nuevo montante, acompañándose de una hoja de dibujos en la que, en la figura 1, se representa parte de dicho montante, extendido y acortado y en la figura 2, una sección transversal, a mayor escala, por la línea de corte II - II.'

Consiste la invención en que a las superficies mayores de cada tramo (1) de montante deslizante, se le disponen en una superficie, unos salientes (2) a lo largo de dicha superficie, y en la opoente se le practica un entrante (3) de dimensiones suficientes para que el saliente (2) de una superficie de un tramo (1a) se adentre en la cavidad (3) correspondiente del tramo inmediato (1b), actuando, además, de medios de guía para el correcto deslizado, sin desviaciones laterales de un tramo (1a) con el otro inmediato (1b).

Se sobreentiende que en el presente caso serán variables cuantos detalles de construcción y acabado no alteren, cambien o modifiquen la esencialidad de la invención.

Habiéndose descrito el objeto y utilidad de la invención, lo que se declara como no divulgado ni practicado en España, comprende las reivindicaciones que en la siguiente página se detallan:

REIVINDICACIONES

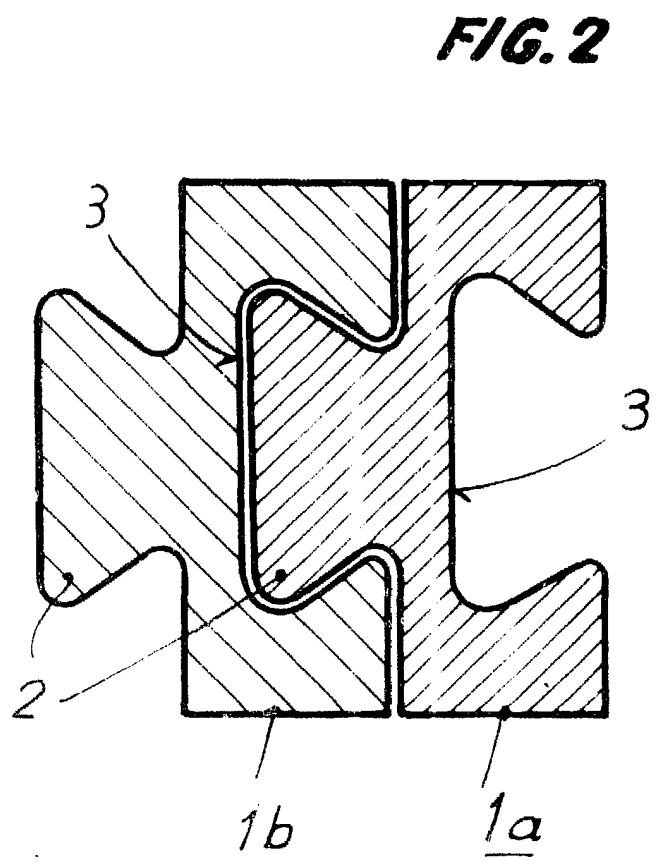
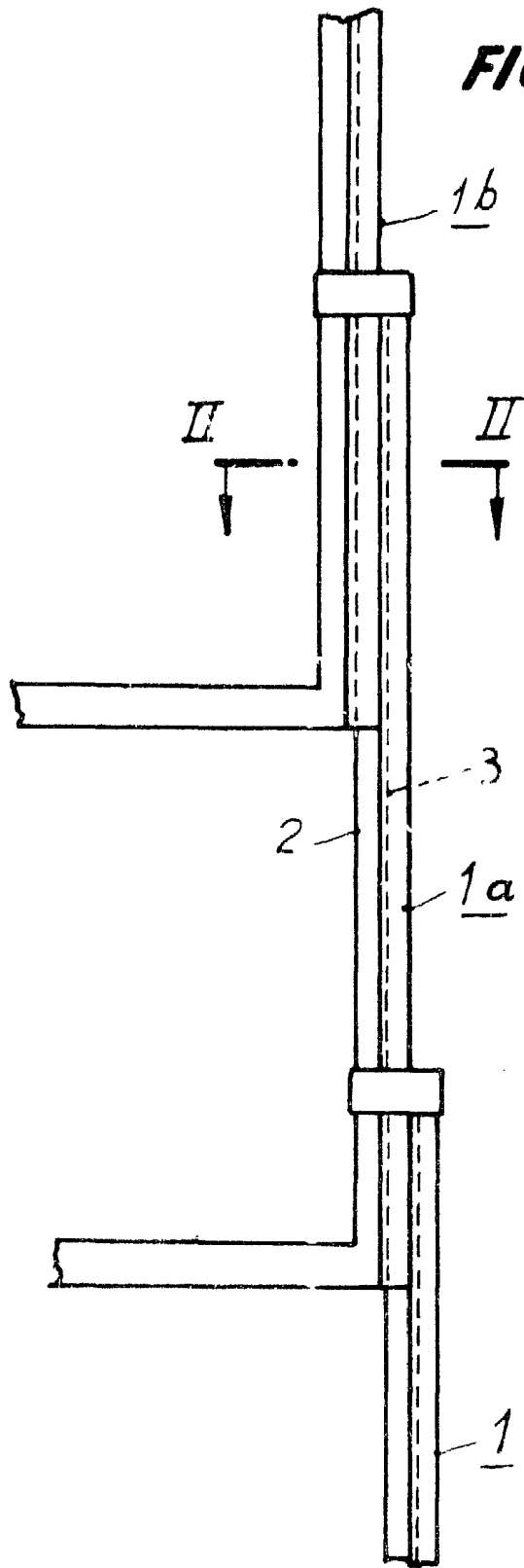
1^a.- NUEVO MONTANTE PARA TRAMOS DESLIZANTES EN ESCALERAS DE MANO, caracterizado por el hecho de que a las superficies mayores de cada tramo de montante deslizante se le disponen en una superficie unos salientes a lo largo de dicha superficie y en la opoente se le practica un entrante de dimensiones suficientes para que el saliente de una superficie de un tramo se adentre en la cavidad correspondiente del tramo inmediato, ac-
5.- cuando además de medios de guia para el correcto deslizado, sin desviaciones laterales de un tramo en relación con el otro inmediato.-

2^a.- NUEVO MONTANTE PARA TRAMOS DESLIZANTES EN ESCALERAS DE MANO.-

Según se describe y reivindica en la presente Memoria Descriptiva, que consta de CINCO hojas reglamentarias escritas a máquina por una sola de sus caras y acompañada de una hoja de dibujos.

Barcelona, a 14 de Abril de 1981

A handwritten signature in black ink, appearing to read "A. Avella", with a long horizontal stroke extending to the right.



Franklin