

958005

258005



P A T E N T E D E I N V E N C I O N

por "PERFECCIONAMIENTOS EN LOS APARATOS DE DEPILACION  
POR RADIO-FRECUENCIA" a favor de de firma RIBORT, S.A.  
de nacionalidad española, residente en Barcelona, calle  
Travesera nº 152. - - - - -

\*\*\*\*\*

M E M O R I A D E S C R I P T I V A

5 La presente solicitud, tiene por objeto garantizar  
el derecho de fabricación y explotación exclusiva, de los  
aparatos de terapéutica electrónica, dotados de los per-  
feccionamientos que se describen, para la depilación por  
radio-frecuencia.

10 La finalidad de los mismos, es la de adaptar a los  
instrumentos de tal naturaleza, el empleo, como fuerza  
motriz, de corrientes de radio-frecuencia, teniendo en  
cuenta la necesidad de su aislamiento con respecto a las  
interferencias, que tal instrumento pudiera ejercer sobre  
otros aparatos de radio auditivos o televisión, localiza-  
dos dentro del círculo de su influencia, ajustándose como  
consecuencia de ello a las disposiciones existentes al

258005



respecto.

Es por lo tanto la característica esencial de este nuevo aparato, la inclusión de un estabilizador, basado en la presencia de un cristal de cuarzo, con un punto de inserción adecuado, con el cual se puede hacer graduable la oscilación de la corriente de radio-frecuencia en la salida para la alimentación de la aguja de punción. Con la particularidad, de que dicha frecuencia de salida es graduable visualmente por la instalación de un voltímetro a diodo de radio-frecuencia (en el lugar adecuado de su circuito), caracterizándose por su composición de un solo electrodo, es decir, sin electrodo de retorno.

El cuadro de perfeccionamientos, se completa en el orden constructivo, con la presencia de un dispositivo electromecánico, destinado a la regulación y medida del tiempo de uso, con el fin de que en sus aplicaciones comerciales, pueda establecerse una observación previsible de la medida de sus actuaciones. Este dispositivo se concreta en un aparato de relojería (minutero), que puede efectuar señales acústicas.

Montándose en el mismo tablero de mandos del mueble o cubierta del aparato, el voltímetro fiscalizador de las alternativas de la tensión de la corriente de radio-frecuencia y un segundo cuadro graduador del potenciómetro regulador de salida.

A continuación se procede a describir la naturaleza de un aparato, sujeto a los perfeccionamientos enunciados, con el auxilio del grafico adjunto, en el que se consignan el esquema eléctrico del montaje y una representación también esquemática, pero exterior, de la solución



dada a la estructura exterior del aparato.

Así, con arreglo a lo diseñado en la Fig. 1, se parte de una planta horizontal más o menos convencional -3-, a donde confluyen todas las conexiones de derivación a masa o tierra con que cuenta la instalación.

En primer término aparece el interruptor de puesta en marcha -4-, a la entrada de un transformador de alimentación -5-, tras el que se inicia la fórmula con válvula rectificadora -6-, cuyo cátodo se equipa con dos condensadores -7-. A continuación se localiza un elemento estabilizador de frecuencia, integrado por un cristal de cuarzo -8-, que equivale al órgano de ajuste o sintonía, tras el que sigue en el circuito, una válvula osciladora -9-. Esta válvula aparece complementada con un condensador de sintonía -10-, en funciones de segunda válvula osciladora, tras de cuya correspondiente resistencia, puede insertarse el potenciómetro -11-, regulador de salida, que permanece con una polarización independiente.

En la continuación del circuito, sigue la inserción de la válvula tiratrón -12-, en la que, en unión con la misma se monta el conmutador -13-, del que se hace depender el conmutador del pedal. Igualmente y desde la misma válvula, se deriva la conexión del interruptor -14-, que abriéndolo o cerrándolo, prolonga la duración del dispositivo de base de tiempo. El potenciómetro -23a-, tiene por misión regular el sistema visual del periodo de funcionamiento de la base antedicha.

La aguja depiladora se hace visible en su realización práctica en la Fig. 2, donde se dibuja la cara frontal de la carcasa metálica del aparato. La aguja se fija en un mango de baquelita y por uno de sus extremos tiene salida



5 el cordón metálico de unión con el borne de salida del  
circuito generador de radio-frecuencia -16-. En dicha  
cara, que es realmente el panel de mando, se sitúa en el  
ángulo superior derecho -18-, el cuadro visible del vol-  
tímetro indicador de tensión de radio-frecuencia de sali-  
da. Aparejado en el lado izquierdo con otro dial -17-,  
se sitúa el reloj minuterio contador de tiempo de utiliza-  
ción del aparato. En el mismo panel frontal y en la parte  
media, se hallan situados tres botones de mando -17a-,  
10 -23- y -18a-, teniendo por misión, el -17a-, fijación  
manual del minuterio al tiempo requerido. El -23-, acciona  
el potenciómetro regulador de base de tiempo automático y  
el -18a-, acciona el potenciómetro regulador de la tensión  
de salida de radio-frecuencia.

15 En el panel frontal inferior, se sitúan tres inte-  
rruptores, cuya misión es la que se especifica a continua-  
ción: el interruptor -20-, efectúa la desconexión del avi-  
sador acústico del minuterio de tiempo. El interruptor -22-,  
la prolongación de la duración de la base de tiempo y el  
20 interruptor -21-, la puesta en marcha del circuito de ali-  
mentación del aparato.

Con todo lo descrito se expone la composición de un  
ejemplo no limitativo de un caso de realización, teniendo  
en cuenta que podrán variar las formas, dimensiones, pro-  
porciones y disposición de los distintos elementos, así  
25 como los materiales utilizados, sin que por ello se alte-  
re ni modifique su esencialidad.

- N O T A -

Se reivindica como objeto de la Patente de invención:  
30 1º.- Perfeccionamientos en los aparatos de depila-  
ción por radio-frecuencia, caracterizados por la instala-

258005



5 ción en este tipo de aparatos, de un cuadro en el que intervienen como mínimo, tres válvulas; una rectificadora, una osciladora y una válvula tiratrón, con la particularización de insertar en el circuito, un elemento estabilizador de frecuencia, integrado por un cristal de cuarzo, más su correspondiente órgano de ajuste o sintonía. Desarrollándose su trabajo en régimen de emisión, que se mantiene en los límites establecidos por disposiciones vigentes.

10 2º.- Perfeccionamientos en los aparatos de depilación por radio-frecuencia, según la reivindicación anterior, caracterizados porque la salida de radio-frecuencia, alcanza directamente la aguja de punción, en forma graduable a la vista del usuario, por medio de la inserción de un voltímetro a diodo, que tiene la particularidad de funcionar  
15 mediante un solo electrodo o sea sin electrodo de retorno.

20 3º.- Los propios perfeccionamientos, según las reivindicaciones precedentes, caracterizados porque la presencia de la válvula tiratrón sin relé, da una base de tiempo al circuito electrónico, que permite la inserción de un potenciómetro determinado y regulador de la intensidad de salida de radio-frecuencia, que a su vez, se hace visible en el correspondiente dial existente en el tablero de mando.

25 4º.- Los propios perfeccionamientos, según las reivindicaciones anteriores, caracterizados por la inserción en la parte mecánica del aparato, de un dispositivo de relojería auxiliar, para la medición, con señalación acústica, de la previsión periódica del tiempo de uso del aparato.

30 5º.- PERFECCIONAMIENTOS EN LOS APARATOS DE DEPILACION POR RADIO-FRECUENCIA.

Madrid, 11 de Mayo de 1960

FERNANDO PERAIRE

P.P.

*Fernando Peraire*

Fernando Pereira

Fig. 2

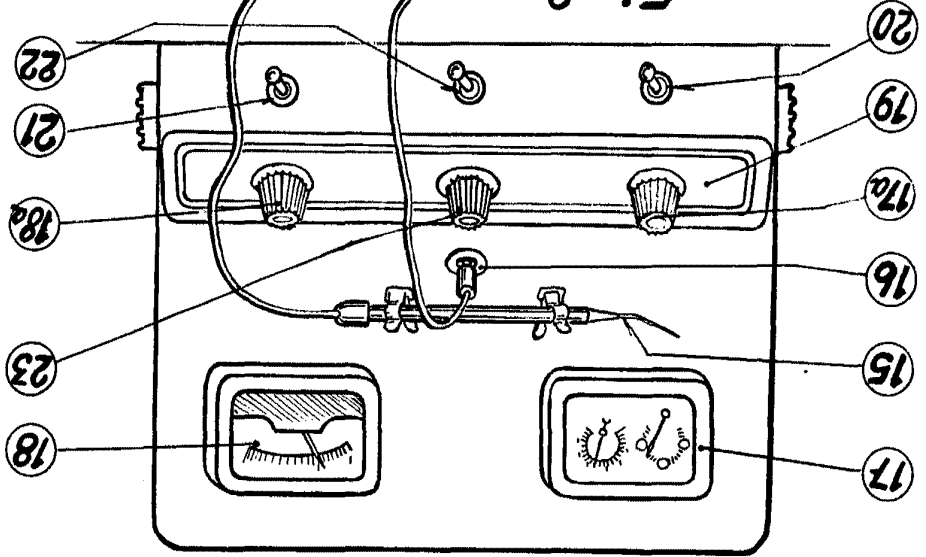
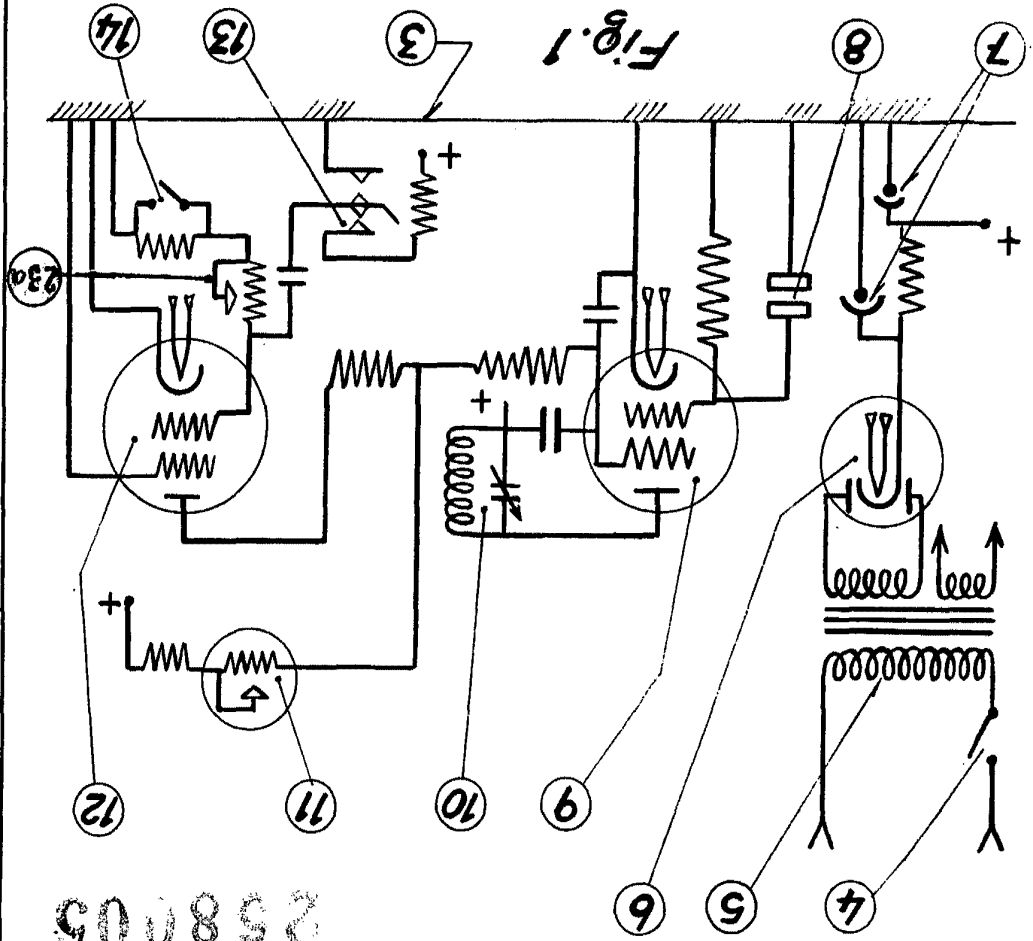


Fig. 1



258005