



ESPAÑA

(10) ES (11) 257.896 (21) (22)	(12) Y NUMERO 257.896
	FECHA DE PRESENTACION 27-4-81

MODELO DE UTILIDAD

16 NOV. 1981

(30) PRIORIDADES:	(32) FECHA	(33) PAIS
(31) NUMERO		

(47) FECHA DE PUBLICIDAD	(81) CLASIFICACION INTERNACIONAL
	A45C1/12

(54) TITULO DE LA INVENCIÓN  
 HUCHA-CANDADO DE JUGUETE.

(71) SOLICITANTE (ES)  
 JUGUETES FEBER, S.L.

DOMICILIO DEL SOLICITANTE  
 Avda. Principe de España, 61 - IBI (ALICANTE)

(72) INVENTOR (ES)

(73) TITULAR (ES)

(74) REPRESENTANTE  
 DON BERNARDO UNGRIA GOIBURU

TF.

1 El Estatuto vigente sobre Propiedad Industrial, de  
 26 de Julio de 1929, en su texto refundido publicado el 30  
 de Abril de 1930, establece los caracteres de patentabili-  
 5 objeto obtener ventajas sobre lo ya conocido, admitiendo  
 por consiguiente como patentables, las nuevas máquinas, a-  
 paratos, instrumentos, procesos de fabricación, etc. La am-  
 plitud de conceptos previstos como patentables, ha llevado  
 al legislador a aclarar (Artº. 46) que la enumeración con-  
 10 tenida en dicho cuerpo legal es puramente enunciativa y no  
 limitativa, haciéndola extensiva incluso a los descubrimien-  
 tos de tipo científico (Artº. 47).

El Decreto de 26 de Diciembre de 1947, recogiendo  
 la Orden de 18 de Noviembre de 1935, confirma el criterio  
 15 legal de que también serán patentables los instrumentos, ob-  
 jetos, o partes de los mismos, que aporten a la función a  
 que son destinados, un beneficio o efecto nuevo, y en defi-  
 nitiva que constituyan una mejora sustancial sobre lo ante-  
 riormente conocido.

20 Pues bien, a tenor de lo expuesto, y en base al ar-  
 ticulado que recoge los conceptos expresados, debe conside-  
 rarse, que la invención a que se refiere la presente memo-  
 ria, constituye una novedad industrial, con características  
 y ventajas que la hacen merecedora del privilegio de explo-  
 25 tación exclusiva que por ella se solicita, premiando así  
 los méritos de quien aporta a la industria del país una me-  
 jora efectiva y precisamente comprendida entre las enuncia-  
 das por la Ley como patentables. (Arts. 46 y 47 en relación  
 con el 171, en su nueva redacción afectada por la Orden de  
 30 18 de Noviembre de 1.935).

1

El objeto de la presente solicitud se refiere, según se deduce del enunciado, a una hucha-candado de juguete. Se ha ideado con la finalidad de proporcionar al mercado y al público en general una hucha-candado que reúne las condiciones necesarias para actuar como caja fuerte simulada, en la práctica de los juegos infantiles, bajo una estructura de candado que requiere una construcción elemental.

5

10

En este sentido, la hucha candado de juguete que se propone viene a caracterizarse porque el cuerpo de la hucha tiene forma de candado y conforma una oquedad practicable a través de una compuerta con que se cubre una de las caras del cuerpo, la cual compuerta está dotada de una cerradura actuada con la correspondiente llave.

15

20

La argolla del candado es articulada por un extremo y en el otro está provista de un cierre de resbalón que se actúa a través de un pulsador previsto en la propia argolla para su liberación; contando la parte superior del cuerpo, en el centro del espacio cubierto por la argolla, de una ranura para depositar las monedas dentro del hueco del cuerpo.

25

Para ayudar a la interpretación de la idea expuesta se ha confeccionado, a título simplemente explicativo, un juego de planos que ilustra la presente memoria como un ejemplo de realización de la hucha-candado de juguete que constituye el objeto de la presente solicitud.

30

La figura 1., corresponde a una vista esquemática, en perspectiva, de una hucha-candado de juguete, hecha según el invento.

La figura 2., muestra una vista esquemática, en sección vertical, de la propia hucha candado de juguete.

1 De la observación de las figuras enunciadas se deduce que la hucha-candado de juguete en cuestión está constituida por un cuerpo -1- que tiene forma de candado y conforma una oquedad -2- practicable a través de una com-  
5 puerta -3- con que se cubre una de las caras del cuerpo -1-. La compuerta -3- está dotada de una cerradura -4- actuada con la correspondiente llave -5-, en tanto que la argolla -6- del candado es articulada por -7- y está provista en el extremo opuesto de un cierre de resbalón -8- que se actúa  
10 a través de un pulsador -9- previsto en la propia argolla -6- para su liberación.

Finalmente, la parte superior del cuerpo -1- cuenta, en el centro del espacio cubierto por la argolla -6-, con una ranura -10- para depositar las monedas dentro del hueco del cuerpo -1-.

15 No se considera necesario hacer más extensa esta descripción para que cualquier persona perita en la materia comprenda perfectamente cual es la idea que se desea patentar, así como las ventajas que de su realización industrial han de derivarse si se tiene en cuenta, de una parte, que la  
20 hucha candado de juguete descrita requiere un proceso elemental de fabricación que se resuelve bajo costos muy asequibles de producción y, de otra, que dicha estructura de hucha candado presenta un funcionamiento práctico y sencillo especialmente adaptado para la práctica del ahorro infantil, por lo que es evidente que el modelo solicitado aporta una utilidad y un beneficio o efecto nuevo a la función a que se destina.

1 Hecha la descripción a que se refiere la memoria  
que antecede, es preciso insistir en que los detalles de  
realización de la idea expuesta, pueden variar, es decir,  
que pueden sufrir pequeñas alteraciones, basadas siempre  
5 en los principios fundamentales de la idea, que son en esen-  
cia los que quedan reflejados en los párrafos de la descrip-  
ción hecha. En efecto, el Artículo 48 del Estatuto vigente  
sobre Propiedad Industrial, establece como no patentables,  
en su apartado tercero, "los cambios de forma, dimensiones,  
10 proporciones y materias de un objeto ya patentado" fijando  
así el criterio del legislador en el sentido de que paten-  
tada una idea que pueda dar lugar a una realidad práctica  
e industrializable, nadie podrá apoyarse en ella para, a  
pretexto de haber introducido ligeras modificaciones, pre-  
15 sentarla como nueva y propia.

Este principio, en cuanto al alcance de la protec-  
ción del objeto patentado se refiere, se halla confirmado  
por numerosas Sentencias del Tribunal Supremo, y entre -  
ellas, como más terminantes, en las de fechas 16 de octubre  
20 de 1954, 23 de enero de 1959, 20 de marzo de 1964 y otras.

Establecido el concepto expresado, en cuanto a la  
amplitud que debe darse a la protección solicitada, se re-  
dacta a continuación la Nota de Reivindicaciones, de acuer-  
do con lo que se establece en el último párrafo del apar-  
25 tado tercero del Artículo 100 de la Ley, sintetizando así  
las novedades que se desean reivindicar:

#### NOTA DE REIVINDICACIONES

En resumen, el privilegio de explotación exclusi-  
va que se solicita, recaerá sobre las reivindicaciones si-  
30 guientes:

1

1ª.- HUCHA-CANDADO DE JUGUETE, caracterizado por-  
que el cuerpo de la hucha tiene forma de candado y confor-  
ma una oquedad practicable a través de una compuerta con -  
que se cubre una de las caras del cuerpo, la cual compuer-  
5 ta está dotada de una cerradura actuada con la correspon-  
diente llave, en tanto que la argolla del candado es arti-  
culada por un extremo y en el otro está provisto de un cie-  
rre de resbalón que se actúa a través de un pulsador pre-  
visto en la propia argolla para su liberación; contando la  
10 parte superior del cuerpo, en el centro del espacio cubier-  
to por la argolla, de una ranura para depositar las mone-  
das dentro del hueco del cuerpo.

10

15

2ª.- Se reivindica por último y como objeto sobre  
el que ha de recaer el Modelo de Utilidad que se solicita  
por: HUCHA-CANDADO DE JUGUETE.

Todo conforme queda descrito y reivindicado en la  
presente memoria descriptiva que consta de seis páginas  
mecnografiadas y dibujos adjuntos.

20

Madrid, 27 de abril 1.981  
BERNARDO UNGRIA  
P.P



25

30

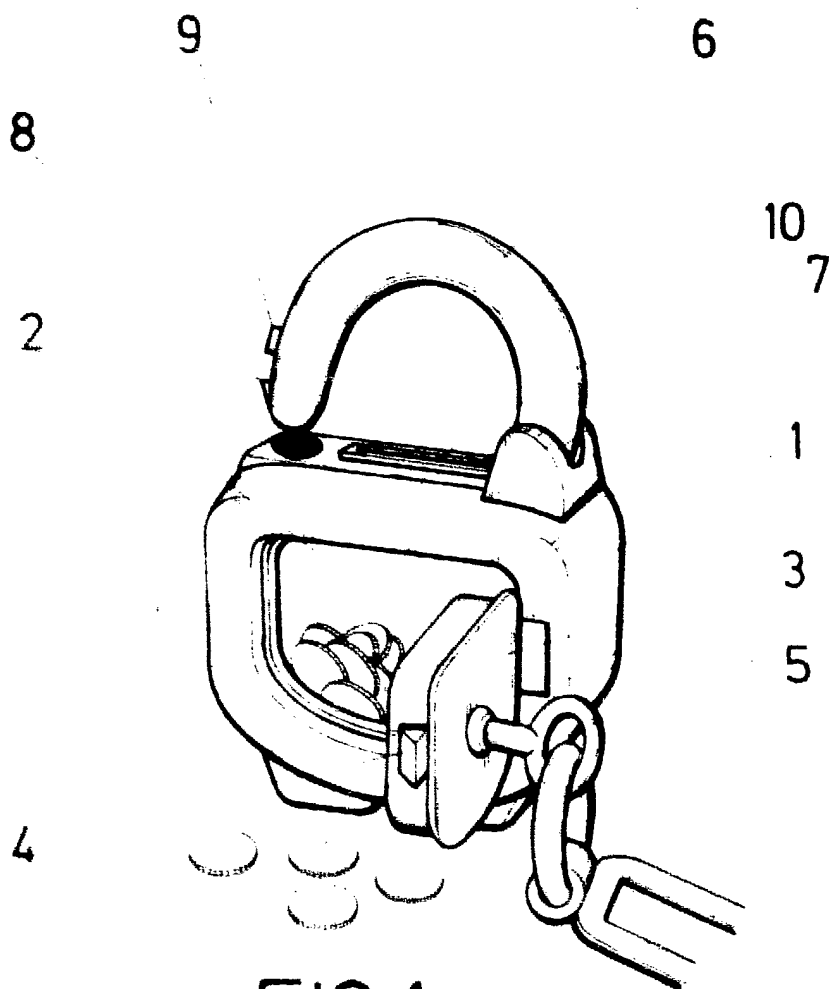


FIG. 1

ESCALA VARIABLE

Madrid,

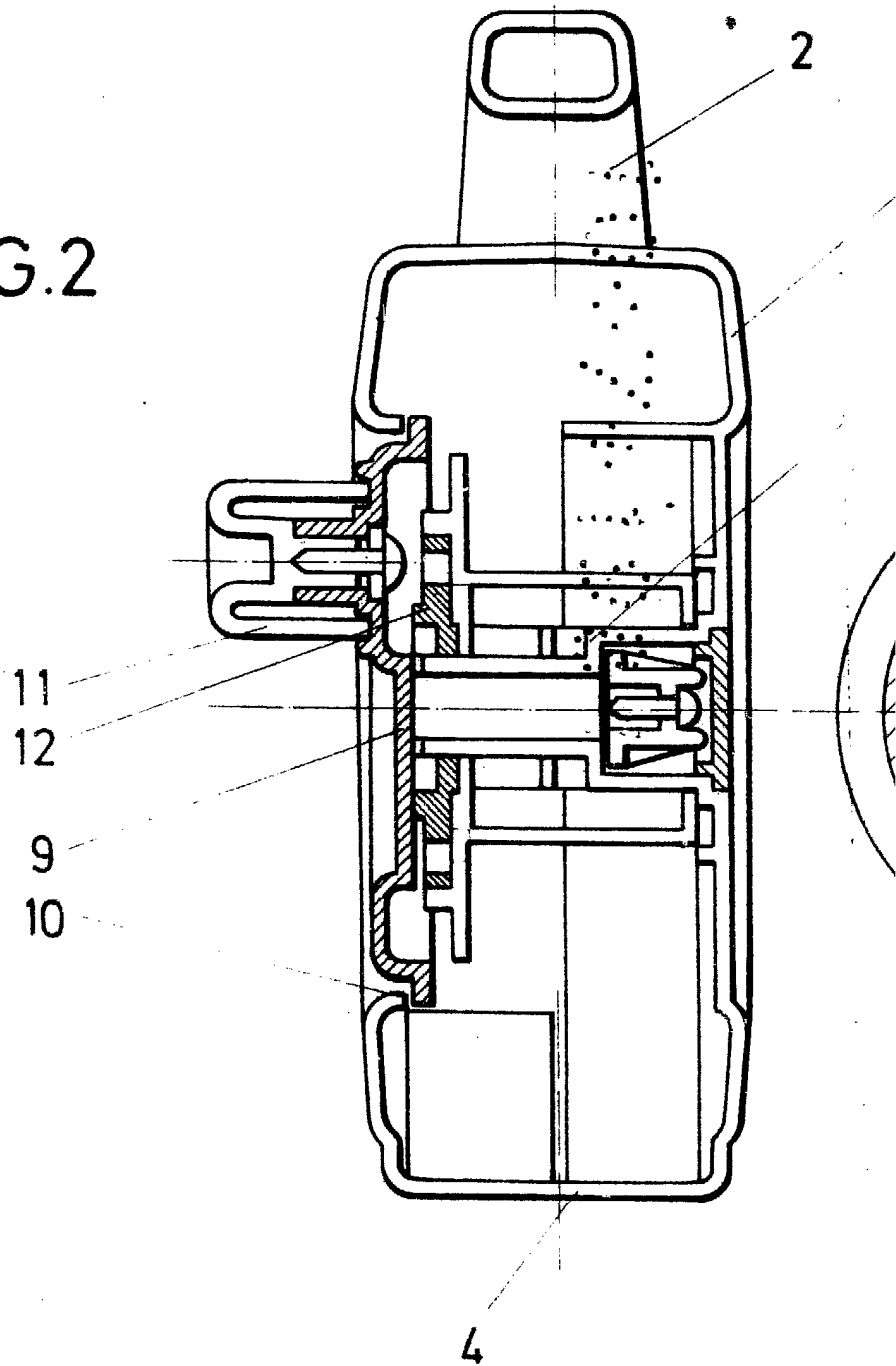
de

de 197

BERNARDO UNGRIA

P. P.

FIG.2



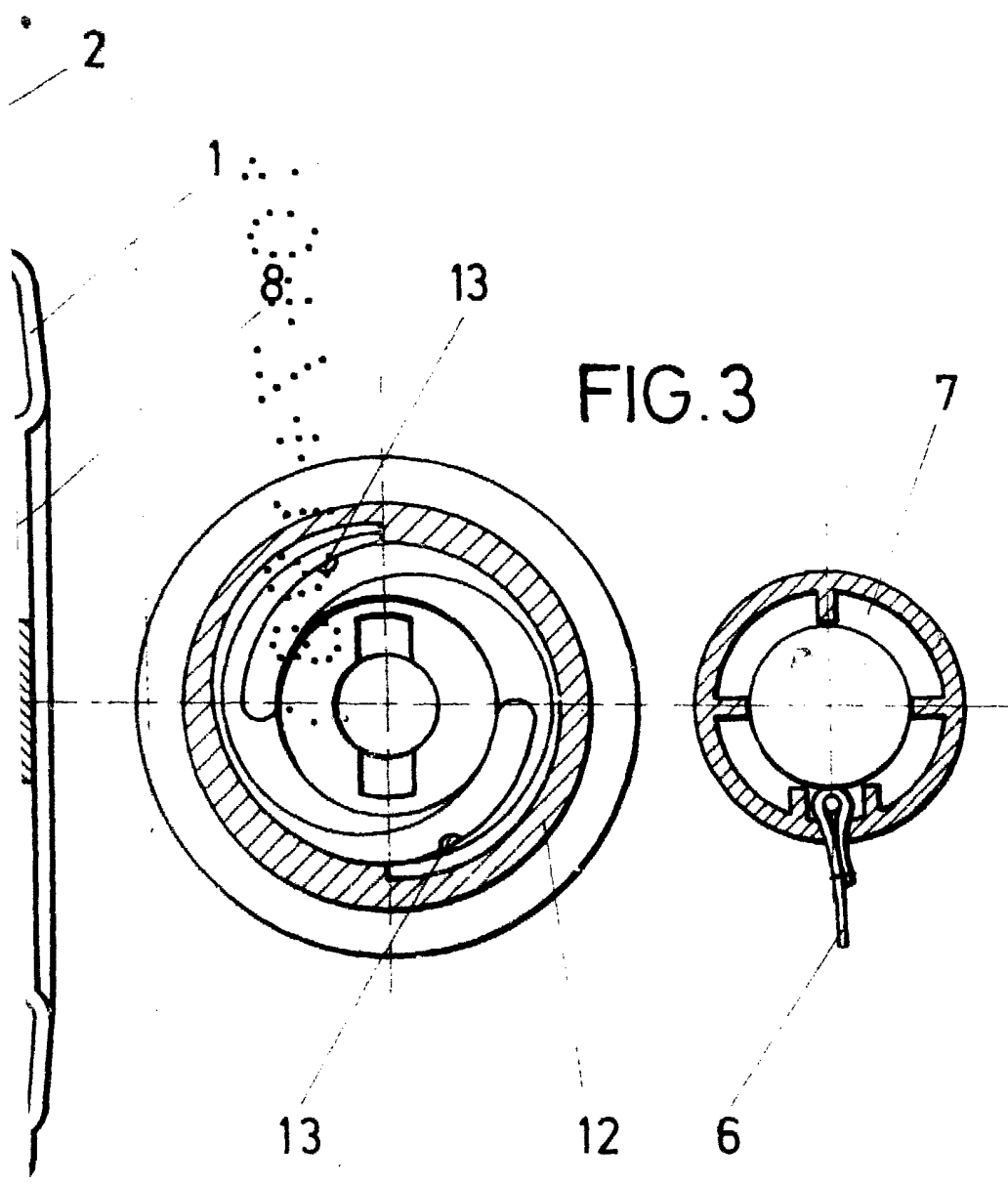


FIG. 3

ESCALA VARIABLE

Madrid, de BERNARDO UNGRIA de 197

P. P.