



10	ES	11	257885	10	Y
		21			
		22	FECHA DE PRESENTACION 8 ABRIL 1981		

MODELO DE UTILIDAD

1 NOV. 1981

30	PRIORIDADES	32	FECHA	33	PAIS
31	NUMERO				

47	FECHA DE PUBLICIDAD	51	CLASIFICACION INTERNACIONAL
			F

54 TITULO DE LA INVENCIÓN

"ANILLO ELASTICO PROTECTOR E IDENTIFICADOR, ADAPTABLE A CABEZAS DE LLAVES Y LLAVINES".

71 SOLICITANTE

D. JOSE MARQUES MONTOLIU.

DIRECCION DEL SOLICITANTE

BADALONA (PROV. BARCELONA), CALLE WIFREDO, Nº 616.

72 INVENTOR (ES)

73 TITULAR (ES)

74 REPRESENTANTE

D. JUAN B. RENTER RIDAURA,
BARCELONA, CALLE CONSEJO DE CIENTO, Nº 347.

El objeto de la presente solicitud de Modelo de Utilidad lo constituye un anillo elástico protector e identificador, adaptable a cabezas de llaves y llavines, que es susceptible de acoplarse fácilmente a la periferie de las mismas, muy especialmente de las llaves de tipo plano y de formas variadas, que suelen llevarse en manojos suspendidos de un llavero y que por esta circunstancia producen ruidos molestos al chocar o tintinear entre sí.

Debido a la forma de llanta o canal anular interno que ofrece el anillo protector, que además presenta una escotadura o entalla dispuesta en correspondencia con el vástago o serrucho que constituye la llave propiamente dicha, al introducir dicho vástago por el interior del anillo y a través de la escotadura o entalla practicada al efecto en el cerco protector, el anillo elástico acanalado puede ser, gracias a la elasticidad del material que lo constituye, ajustado contra el canto de la cabeza de la llave, adoptando la exacta configuración de la misma, tanto si es circular, como ovalada o hexagonal, u otra forma usual en dichas cabezas de llaves planas.

El grado de elasticidad del anillo protector es suficientemente amplio para extenderse y cubrir dimensiones distintas de cabezas de llave, dentro de unos límites razonables.

Los anillos protectores, a que venimos haciendo referencia, presentan frontalmente, tanto en el anverso como en el reverso, varios trazos o puntos en relieve, que determinan un ligero roce o fricción que evita una excesiva movilidad de las llaves reunidas en un llavero y también un eventual desgaste de bolsillos, etc., donde se guardan las llaves que, por su peso, forma y movilidad suelen producir molestias al usuario.

La elección de una gama adecuada de colores distintos, da-

dos a los anillos protectores, permite diferenciar e identificar, con más facilidad, una cualquiera de las diversas llaves, máxime cuando se agrupan varias de ellas formando manejo, o dispuestas en un llavero.

35 En los dibujos adjuntos, que constituyen parte integrante de la presente memoria descriptiva, se ha representado, a título de ejemplo ilustrativo, pero no limitativo, una realización y aplicación práctica del nuevo anillo elástico protector e identifica-
 40 dor, adaptable a cabezas de llaves y llavines, cuyas principales características han quedado expuestas en el anterior preámbulo.

Dichos dibujos muestran:

Fig. 1.- Vista frontal del anillo elástico, protector e identifica-
 45 dor de la cabeza de llaves y llavines.

Fig. 2.- Sección transversal del anillo, por la línea de
 corte A-B de Fig. 1.

Fig. 3.- Vista en perspectiva de un llavero con dos llaves
 de distinta forma, con el anillo protector colocado y adaptado al
 contorno periférico de la cabeza de cada llave.

Refiriéndonos concretamente a dichos dibujos, pasamos segui-
 50 damente a describir, con mayor detalle, las particularidades de forma funcional y utilidad práctica del anillo elástico protec-
 tor e identificador de llaves, cuyas cabezas pueden tener dife-
 rentes formas y tamaños.

Tal como se demuestra gráficamente por las vistas frontal
 55 de Fig. 1 y sección transversal de Fig. 2, el anillo protector
 -1-, que es de un material elástico, presenta un hueco central
 -2- para insertar la cabeza de la llave y está dotado de un ca-
 nal anular interno, determinado por su borde periférico o llanta
 -3-, cuya sección en forma de U se representa en la Fig. 2.

60 El anillo -1- presenta frontalmente, tanto en el anverso,

65 como en el reverso, varios trazos o puntos en relieve -4-, que establecen una fricción antideslizante, para evitar una excesiva movilidad de las llaves reunidas en un llavero -A-, que producen ruidos no deseados al chocar entre sí y originan molestias al usuario.

70 El anillo protector -1- presenta, en el interior de su canal periférico, una escotadura o zona abierta -5-, practicada en el plano de la llanta -3-, de dimensiones coincidentes con la anchura de la serreta -II- de la llave o llavín, que se introduce por el interior del anillo -1- y a través de la escotadura -5-, para que, en virtud del material elástico que constituye al anillo, pueda ser ajustado contra el canto de la cabeza de la llave, adoptando la exacta configuración de la misma, independientemente de su forma, que puede ser cualquiera de las que usualmente presentan las cabezas de las llaves planas, ya que el grado de elasticidad del anillo protector es suficientemente amplio para extenderse y cubrir dimensiones distintas de cabezas de llaves.

80 Los anillos protectores presentan indicaciones, señales de contraste, o colores distintos, para permitir la diferenciación e identificación de una determinada llave, entre las varias reunidas en un llavero.

85 Por consiguiente que la clase de material elástico empleado para la fabricación del anillo protector podrá variar, así como su tamaño y la forma y número de los relieves previstos en el anverso y reverso del anillo.

90 El Modelo de Utilidad, por: "ANILLO ELASTICO PROTECTOR E IDENTIFICADOR, ADAPTABLE A CABEZAS DE LLAVES Y LLAVINES", cuyo privilegio de explotación en España se solicita por un período de 20 años, deberá reser sobre las particularidades que se con-

REIVINDICACIONES

18.- "ANILLO ELASTICO PROTECTOR E IDENTIFICADOR, ADAPTABLE A CABEZAS DE LLAVES Y LLAVINES", caracterizado por el hecho de que el anillo está dotado en su hueco central de un canal anular interno, determinado por su borde periférico o llanta, en cuyo plano se ha practicado una escotadura o zona abierta, para dar paso a la serreta de la llave o llavín, a fin de que el anillo, en virtud de la elasticidad propia del material que lo constituye, pueda ser ajustado contra el canto de la cabeza de la llave, adoptando la exacta configuración de la misma. Cada anillo presenta elementos indicadores y de contraste para permitir la identificación de una determinada llave y está dotado tanto en el anverso como en el reverso, de varios trazos o puntos en relieve, que establecen una fricción antideslizante para evitar una excesiva movilidad de las llaves reunidas en un llavero, que al chocar producen ruidos y originan molestias al usuario.

28.- "ANILLO ELASTICO PROTECTOR E IDENTIFICADOR, ADAPTABLE A CABEZAS DE LLAVES Y LLAVINES".- Tal como se ha descrito y demostrado en los dibujos adjuntos.

Consta de seis hojas foliadas y mecanografiadas por una sola cara.

Barcelona a - 8 ABR. 1981

P.A. de D. José Marqués Montoliu

JUAN B. RENTER RIDAURA

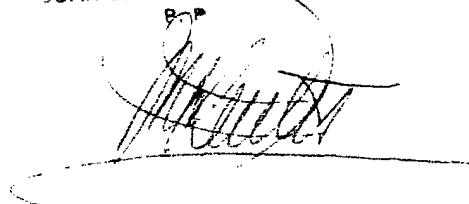


FIG. 1

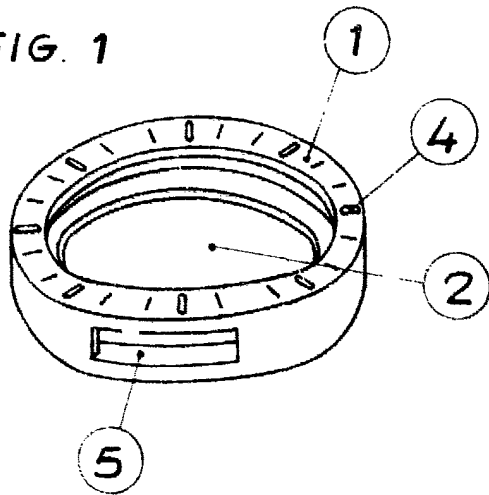


FIG. 2

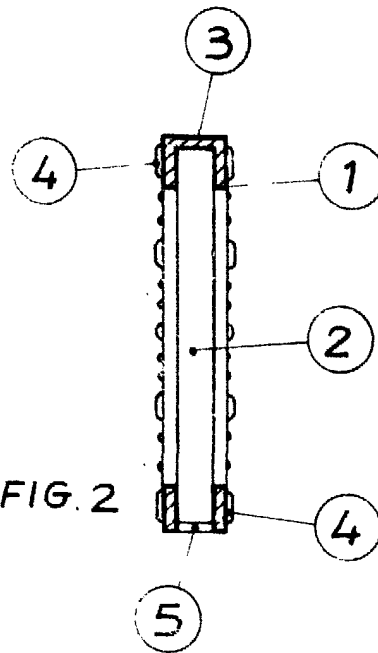
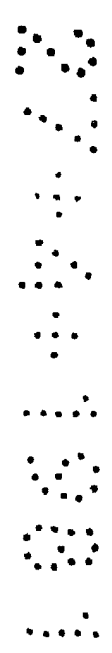
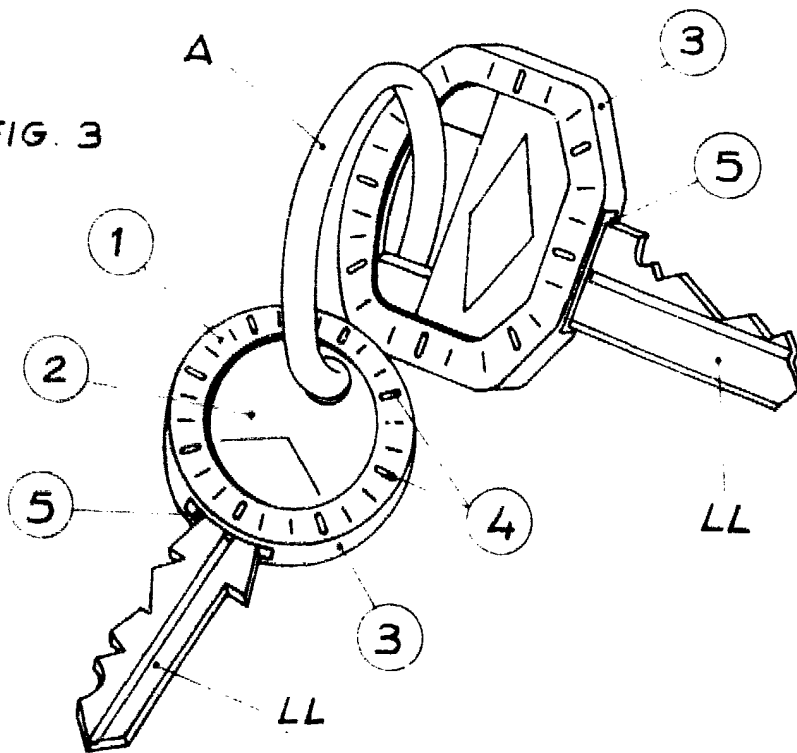


FIG. 3



Barcelona 8 de abril 1981

P.A.

Juan B. Renter Ridaura

Escala variable

A handwritten signature in black ink, appearing to read 'Juan B. Renter Ridaura'.