

ES

25787
FECHA DE PRESENTACION
25 ABR. 1981



ESPAÑA

MODELO DE UTILIDAD

6 NOV. 1981

66 PRIORIDADES	67 NUMERO	68 FECHA	69 PAIS
- -	- -	- -	- -

70 FECHA DE PUBLICIDAD	71 CLASIFICACION INTERNACIONAL
	A24F15/18

72 TITULO DE LA INVENCIÓN
"Artículo para fumador"

73 SOLICITANTE (S)
D. FRANCISCO DE ASIS GARCIA GARRIDO

DOMICILIO DEL SOLICITANTE
Vía Augusta nº 59, BARCELONA

74 INVENTOR (ES)
- -

75 TITULAR (S)

76 REPRESENTANTE
M. Curell Sufiol

R-3468-11

M O D E L O D E U T I L I D A D

por VEINTE años

5. solicitado en España a favor de D. FRANCISCO DE ASIS GARCIA GARRIDO, de nacionalidad española, domiciliado en Vía Augusta núm. 59, BARCELONA, por "Artículo para fumador". - - - - -

MEMORIA DESCRIPTIVA

10. La presente invención se refiere a un artículo para fumadores, ideado como elemento de utilidad circunstancial y que, en un momento dado, permite el poder registrar notas con carácter de recordatorio, precisamente en un objeto que indefectiblemente y en cualquier momento está bajo el directo alcance de la mano. - - - - -

15. El expresado artículo se caracteriza porque está constituido por una superficie reservada apta para la realización de inscripciones, presumiblemente a lápiz o bolígrafo, situada en una zona delimitada de la cara exterior de la envoltura de un objeto de consumo ordinario, especialmente de un paquete de tabaco, una cajita de cerillas o de un librito de papel de fumar, con la finalidad de ejecutar en dicha zona unas anotaciones en
20. forma repentina y como recurso inmediato. - - - - -

También se caracteriza la invención porque la zona delimitada de la referida superficie consiste en una hoja que presenta medios para su extracción con respecto al resto del objeto, para la conveniente separación y posterior utilidad. -

5. Otra característica de la invención consiste en que la zona delimitada de la misma superficie, posee en su dorso unos medios de autoadherencia para que, tras su extracción, pueda procederse a su retención en un lugar apropiado para su uso. - - - - -

10. Aún otra característica de la invención consiste en que la zona delimitada posee una línea perimétrica de grueso debilitado para su extracción del resto del objeto por rasgado.

15. Otros objetos y características de la invención se irán dando a conocer en detalle a lo largo de la descripción que sigue, haciendo referencia a los dibujos ilustrativos que la acompañan. En los dibujos: - - - - -

Figura 1, representa, visto en perspectiva, una zona delimitada dispuesta en la cara exterior de un artículo para fumador, según la invención. - - - - -

20. Figura 2, es una vista en sección referida a la mencionada zona delimitada, comprendiendo una hoja separable y dotada de un autoadhesivo en su cara posterior. - - - - -

Figura 3, es una vista análoga a la de la figura 2, comprendiendo una hoja separable por unas líneas de grueso de-

bilitado. - - - - -

5. Esta invención es aplicable en exclusiva en objetos 1 ordinariamente consumidos por los fumadores, y que pueden consistir en un paquete de tabaco o de cigarrillos, en una cajita o estuche para cerillas, y aún en un librito para papel de fumar, como se representa simplificada en la figura 1.

10. Los citados objetos 1 poseen en una o más de sus caras exteriores, una zona delimitada 2 exenta de leyendas y grabados, y debidamente dispuesta para poder ejecutar en ella inscripciones manuales por medio de lápices, rotuladores e bolígrafos como elementos de escritura usuales. - - - - -

15. Facultativamente, la referida zona delimitada 2 es separable del resto del objeto 1, como se muestra en las figuras 2 y 3, con el objeto de conservarla tras el agotamiento del producto mantenido en dicho objeto 1 que, por carácter de valor, es siempre desechado. - - - - -

20. La citada separación es practicable por extracción de la propia zona delimitada 2, por tratarse de una hoja retenida por un autoadhesivo 3, por tracción tras rasgar unas líneas 4 de grueso debilitado, o por otros medios parecidos. En la figura 1 se señala un vértice 5 susceptible de asido para extraer la mencionada hoja retenida por el autoadhesivo 3. - -

25. Una zona delimitada 2 separada del objeto 1 es una hojita que puede ser guardada, sea libremente, sea sujeta por el propio autoadhesivo 3, en espera de su utilización. - - - -

La utilidad de la zona delimitada 2 estriba en el hecho de servir de recordatorio o constancia de un hecho, de un dato u otro concepto que merezca ser tenido en cuenta, y a tal efecto se inscribe en ella la referencia conveniente en un momento imprevisto en el cual normalmente no se dispone de otros medios idóneos. Así, tratándose el objeto 1 de un artículo de fumar de los que ordinariamente se lleva en un bolsillo, cartera o similar, es factible en cualquier momento emplear el propio objeto como elemento para registrar improvisadamente los signos o escritos pertinentes que, más tarde, podrán ser utilizados o extraídos para conservarlos. - - - - -

5.

10.

Esta zona delimitada 2 apta para realizar inscripciones, resuelve situaciones embarazosas en las que se desea repentinamente tomar alguna anotación y, por carecer de los elementos adecuados, no es posible hacerlo. - - - - -

15.

Descritas convenientemente las características de la invención, se hace constar que en la misma podrán introducirse cuantas variantes de detalle pueda aconsejar la experiencia, siempre que con ello no se modifique la esencialidad de la misma. - - - - -

20.

A los efectos consiguientes, se declaren de novedad, utilidad y propiedad para España, sus territorios y plazas de soberanía, las reivindicaciones que siguen. - - - - -

REIVINDICACIONES

1.- Artículo para fumador, caracterizado porque está
 constituido por una superficie reservada apta para la realiza-
 ción de inscripciones, presumiblemente a lápiz o bolígrafo, si-
 tuada en una zona delimitada de la cara exterior de la envoltu-
 ra de un objeto de consumo ordinario, especialmente de un paquete
 de tabaco o cigarrillos, de una cajetilla o estuche para ce-
 rillas o de un librillo de papel de fumar, con la finalidad de
 ejecutar en dicha zona unas anotaciones en forma repentina y
 como recurso inmediato para su retención. - - - - -

5.

10.

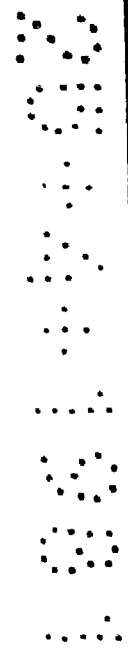
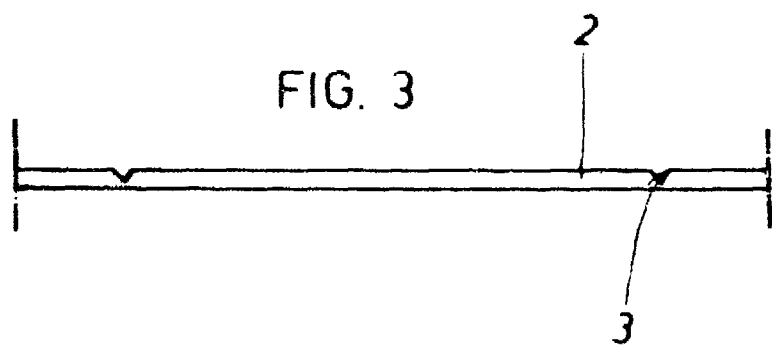
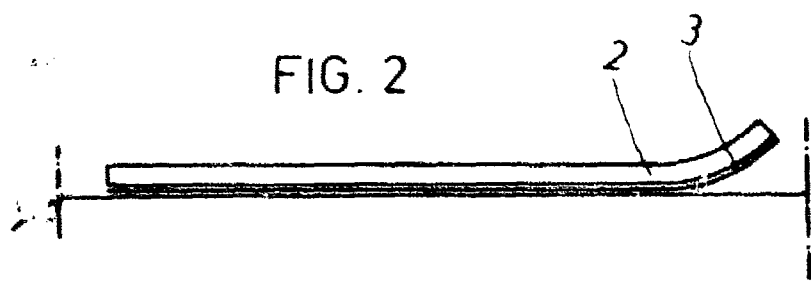
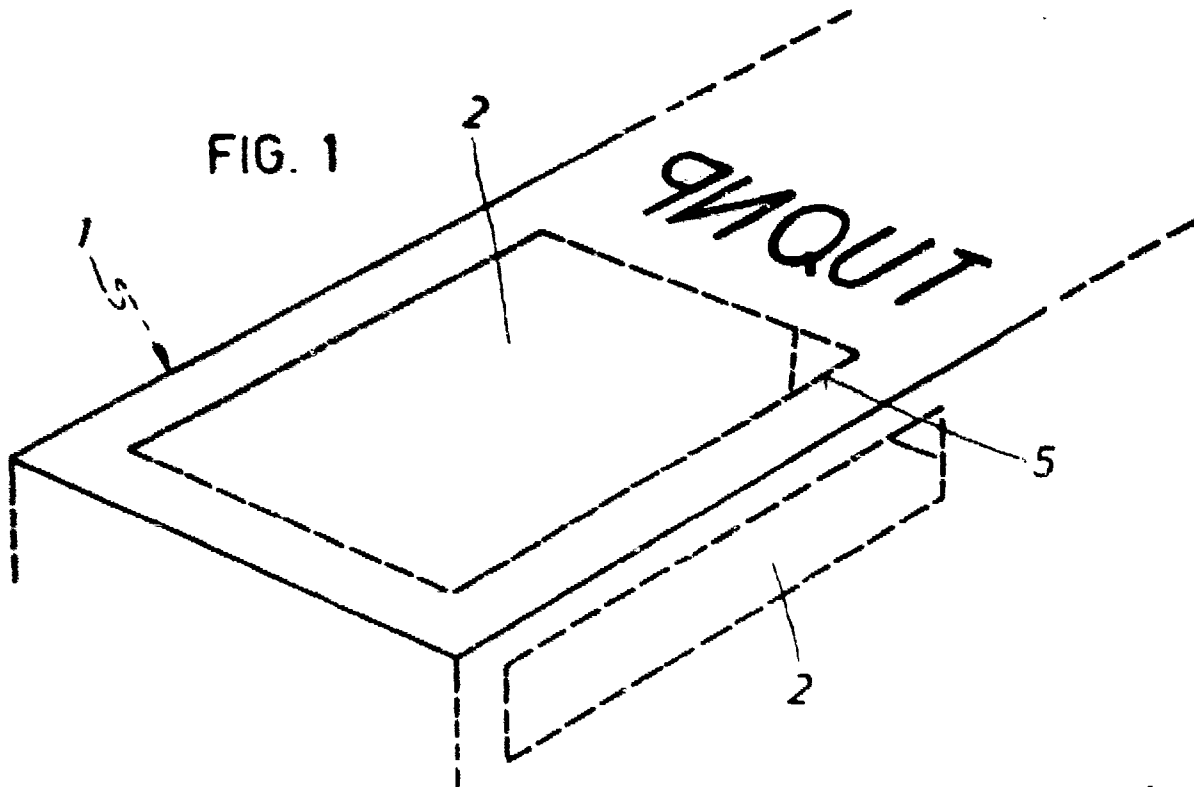
2.- Artículo para fumador, según la reivindicación 1,
 caracterizado porque la zona delimitada consiste en una hoja
 que presenta medios para su extracción con respecto al resto
 del objeto, para la conveniente separación y posterior utili-
 dad. - - - - -

15.

3.- Artículo para fumador, según las reivindicacio-
 nes 1 y 2, caracterizado porque la zona delimitada posee en
 su cara dorsal unos medios de autoadherencia para que, tras la
 extracción de la propia zona, pueda procederse a su retención
 en un lugar apropiado. - - - - -

20.

4.- Artículo para fumador, según las reivindicacio-
 nes 1 y 2, caracterizado porque la zona delimitada posee una
 línea perimétrica de grueso debilitado para su separación del
 resto del objeto por rasgado. - - - - -



MADRID 25 ABR. 1981
P. A. M. CURELL SUÑOL