

© B
© C
© D
© E

257875
FECHA DE PRESENTACION



ESPAÑA

MODELO DE UTILIDAD

16 NOV. 1981

1 INVENCIÓN

2 FECHA

3 PAIS

4 CLASIFICACION INTERNACIONAL

A62C 13/24

5 TITULO DE LA INVENCIÓN

"EQUIPO EXTINTOR MÓVIL DE AGENTE HALOGENADO".

6 SOLICITANTE (ES)

PETROLEUM FIRE PROTECTION ESPAÑOLA (PEFIPRESA)

DOMICILIO DEL SOLICITANTE

San Cesareo, nº.24 VILLAVERDE (MADRID)

7 INVENTOR (ES)

PEFIPRESA

8 TITULAR (ES)

el mismo

9 REPRESENTANTE

Juan de Rafael Minguell

MEMORIA DESCRIPTIVA

Equipo extintor móvil de incendios de las clases B, C y E que utiliza como agente extintor alguno de los hidrocarburos halogenados conocidos con la denominación genérica de "halones", envasado a presión en un recipiente adecuado, utilizando como agente impulsor nitrógeno seco en cantidad suficiente para que la mezcla adquiera una presión media conveniente para la correcta descarga del agente, estando dicho recipiente provisto de los elementos apropiados para realizar las operaciones de carga, expulsión y eventual presurización parcial del contenido.

Con el equipo objeto de esta memoria se pretende obtener el máximo provecho de las buenas cualidades de los hidrocarburos halogenados, entre las que cabe destacar su aptitud para conseguir una extinción "limpia" de los incendios, sin añadir efectos secundarios más breves que los derivados del incendio propiamente dicho y al mismo tiempo, gracias a la disponibilidad de los aplicadores locales, se consigue atacar el fuego en su mismo foco de origen cualidad ésta que se ve favorecida por el hecho de haberse dispuesto el conjunto de recipiente, válvulas, manguera flexible y aplicadores locales en un sistema transportable, ligero y dotado de gran movilidad.

Dada la eficacia de los ya mencionados agentes halogenados en los fuegos de origen eléctrico, se ha tenido presente ést circunstancia, desde el punto de vista de la seguridad del operador para lo cual el bastidor principal y la lanza de aplicación próxima han sido dotados de un recubrimiento aislante a base preferentemente de barniz plástico de tipo poliamida, que, además de conferir a las piezas metálicas una total protección anticorrosiva, posee una gran rigidez dieléctrica del orden de 9 KV/mm, medida a 20° C., sobre una capa de revestimiento de color negro de 0,5 mm de espesor.

Estas características las vamos a destacar por referencia a las figuras unidas, correspondientes a una realización escogida entre las innumerables posibles y reproducida sin escala alguna, por lo que variaciones en la forma o dimensiones relativas no alterán la esencialidad protegible que recogemos en las notas reivindicativas finales y cuya propiedad exclusiva solicitamos con arreglo a la legislación actualmente en vigor sobre la Propiedad Industrial.

Así en la figura unida a presión -1- va sujeto al carro -2- mediante una abrazadera desmontable -3- y en su parte superior se han dispuesto la válvula de apertura

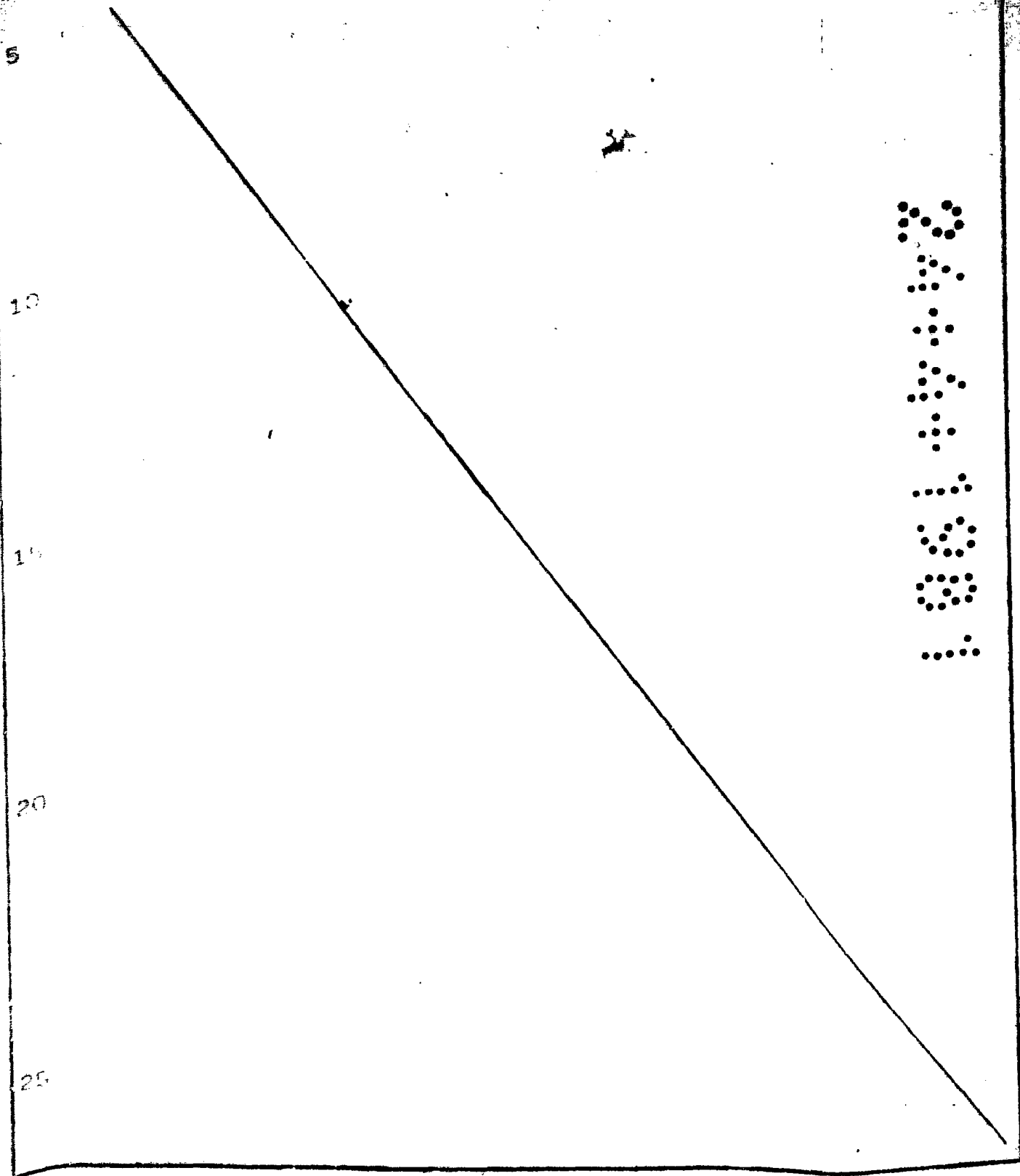
5 rápida -4-, el manómetro -5- (cuya esfera va provista de zonas coloreadas para indicar los límites de presión, tanto por exceso como por defecto) y la válvula de venteo y presurización -6- que permite, en ambos casos límites, la reducción y la reposición respectivamente, de la presión interna del recipiente, para mantenerla en todo momento al valor previsto para garantizar la seguridad y las condiciones óptimas de aplicación. Así mismo, la válvula -6- está preparada para acoplar un manómetro patrón que sirva de comprobación exacta de la presión.

10 Acoplada directamente a la válvula de apertura rápida -4- se ha dispuesto una manguera flexible -7- construida con material especial resistente a los hidrocarburos halogenados, que se conecta a través de una junta giratoria -8- a la pistola -9-, que determina la salida controlada por el operador del agente extintor una vez abierta la válvula de apertura rápida -4-.

15 El extremo de salida de la pistola -9- está provisto de un acoplamiento de enchufe rápido -10- al que pueden acoplarse, de forma inmediata y según las necesidades, el aplicador próximo -11- o el aplicador local -12-.

25 Descrito este modelo de equipo transportable para

combatir incendios de las clases B, C y E, no conocido ni practicado anteriormente en España recogemos sus esencialidades protegibles de acuerdo con la ley en las siguientes notas reivindicativas.



REIVINDICACIONES

5 1.- Equipo extintor móvil de incendios de las clases B, C y E, que utiliza como agente extintor alguno de los hidrocarburos halogenados conocidos con la denominación genérica de "halones", envasado a presión en un recipiente adecuado, caracterizado porque se dispone un aplicador local en forma de lanza para atacar el fuego en su mismo foco de origen y de un aplicador próximo intercambiables.

10 2.- Equipo extintor móvil de incendios según la reivindicación 1ª, caracterizado por estar montado sobre un sistema transportable ligero y dotado de gran movilidad.

15 3.- Equipo extintor móvil de incendios según las reivindicaciones 1 y 2 caracterizado porque tanto el bastidor principal como la lanza de aplicación local están provistas de un recubrimiento protector contra la corrosión y de gran rigidez dieléctrica del orden de 9 KV/mm.

20 4.- Equipo extintor móvil de incendios según las reivindicaciones 1 a 3 caracterizado porque está provisto de una manguera dotada de una pistola para la salida controlada del agente extintor que incorpora un acoplamiento de enchufe rápido.

25

5.- Equipo para combatir incendios, según las reivindicaciones 1 a 4 caracterizado porque está provisto de una válvula de venteo que permite reducir o aumentar la presión interna del tanque, para mantenerla en el valor adecuado para la seguridad y funcionamiento del equipo.

6.- Equipo extintor móvil de agente halogenado.

[Handwritten signature]
A
E
S

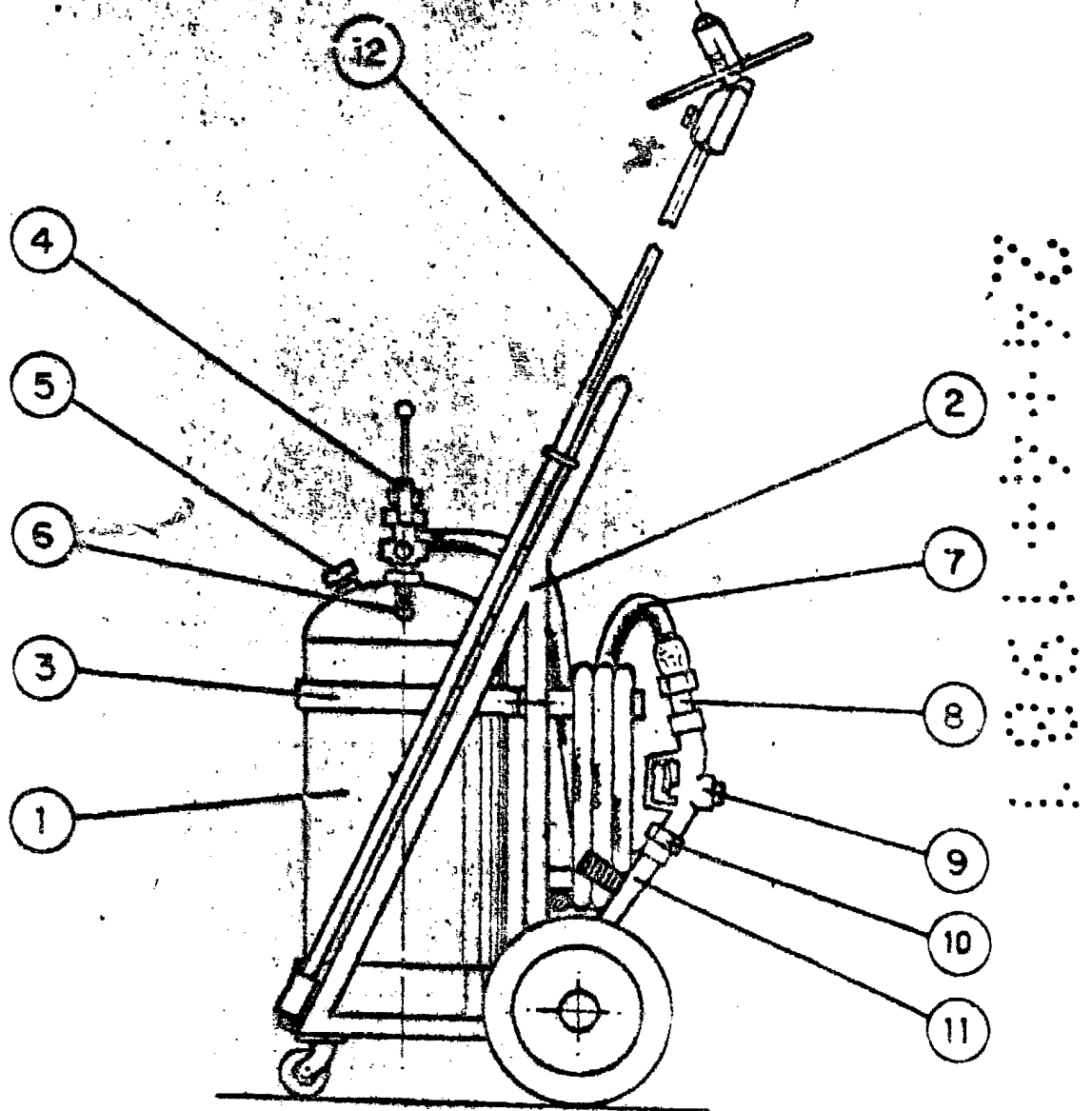
5

10

15

20

25



ESCALA VARIABLE