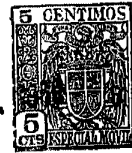


27 ABR.



257868

MEMORIA DESCRIPTIVA

Correspondiente al registro de Patente de Introducción que, por diez años, se solicita para España y sus Colonias, a favor de la firma "Fabricaciones Eléctricas Reunidas, S.A.", residente en Barcelona, calle de Marina, nº 279- - - - -

5.

p o r

"PERFECCIONAMIENTOS EN LA CONSTRUCCIÓN DE ELECTRO CEPILLOS"

Gracias a estos perfeccionamientos, los electro-cepillos pueden utilizarse para otros menesteres distintos, tales como brufidor de superficies lisas y pulidas.

10.

A continuación se describe un caso de realización práctica, a título de ejemplo, no limitativo, de un electro-cepillo según estos perfeccionamientos, acompañándose de una hoja de dibujos en la que en la figura 1, se representa en alzado y sección, un electro-cepillo según estos perfeccionamientos y en la figura 2, una vista en planta del mismo.

15.

Consiste la invención en construir el cepillo de ma-

257868 27 A 5



nera que al asirse se pueda abarcar casi en su totalidad, con una sola mano, emplazando el pequeño motor eléctrico (1), sobre una base (2) en la que se afianza un rotor (3) que se hace pasar, a través del oportuno orificio central (4), por dicha base y emerger en la cara opuesta de la misma, en la que se encuentran situados tangencialmente, dos cuerpos discoidales (5) y (6), de borde flexible o elástico, en la superficie de cuales cuerpos se encuentran las cerdas (7), para que el aparato trabaje como cepillo, o la esponja o gamuza (8), cuando se quiera tener el efecto de limpiador o bruñidor de superficies pulidas, estando dichos cuerpos discoidales, sujetos en forma rotativa, por medios adecuados, de manera que al poner en marcha el motor, su rotor que está entre ambos cuerpos discoidales, y rozando tangencialmente con los bordes elásticos o flexibles, al girar, les imprime, simultáneamente, un movimiento giratorio, siendo el sentido de giro de ambos movimientos, distinto uno del otro.

Habiéndose descrito ampliamente la naturaleza del invento, así como su realización en la práctica, se hace constar que el mismo es susceptible de variaciones de detalle, sin que por ello se altere su principio fundamental, que constituye la esencia de la invención.

N O T A

Descrito el objeto de la invención, lo que se declara como no divulgado, practicado, ni puesto en ejecución en España, comprende las siguientes reivindicaciones:

1ª.- Perfeccionamientos en la construcción de electrocepillos, caracterizados por el hecho de que el cuerpo del cepillo se construye de manera que al asirse, puede abarcar-

257868

27 AB



- se casi en su totalidad, con una sola mano, emplazando el pequeño motor eléctrico, sobre una base en la que se afianza un rotor que se hace pasar, a través del oportuno orificio central, por dicha base y emerger en la cara opuesta de la misma, en la que se encuentran situados tangencialmente, dos cuerpos discoidales, de borde flexible o elástico, en la superficie de cuales cuerpos se encuentran las cerdas, para que el aparato trabaje como cepillo, o la esponja o gamuza, cuando se quiera tener el efecto de limpiador o bruñidor de superficies pulidas, estando dichos cuerpos discoidales, sujetos en forma rotativa, por medios adecuados, de manera que al poner en marcha el motor, su rotor que está entre ambos cuerpos discoidales, y rozando tangencialmente con los bordes elásticos o flexibles, al girar, les imprime, simultáneamente, un movimiento giratorio, siendo el sentido de giro de ambos movimientos, distinto uno del otro.
- 5.
- 10.
- 15.

2ª.- PERFECCIONAMIENTOS EN LA CONSTRUCCIÓN DE ELECTRO CEPILLOS.

Según se describe y reivindica en la presente Memoria descriptiva, que consta de tres hojas foliadas y escritas por una sola cara y acompañada de una hoja de dibujos.

Barcelona para Madrid, a 27 de Abril de mil novecientos sesenta.

P.A.,

Antonio Aricha-

P. A.



FIG. 1

257398

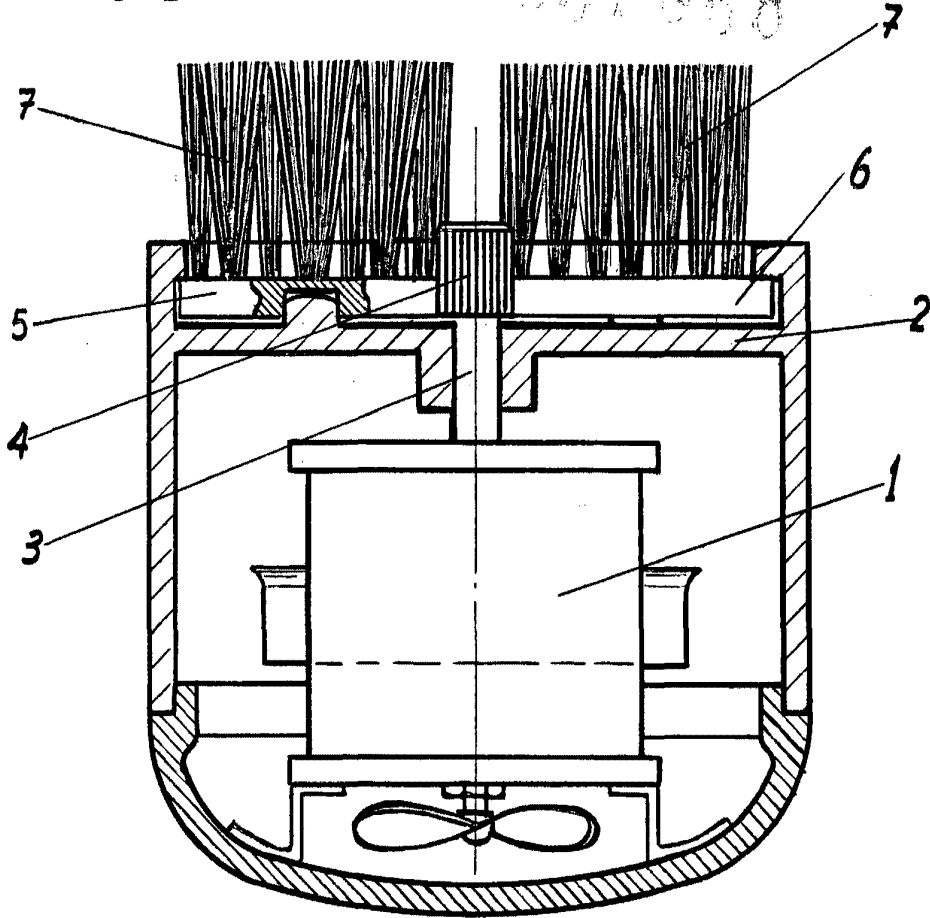
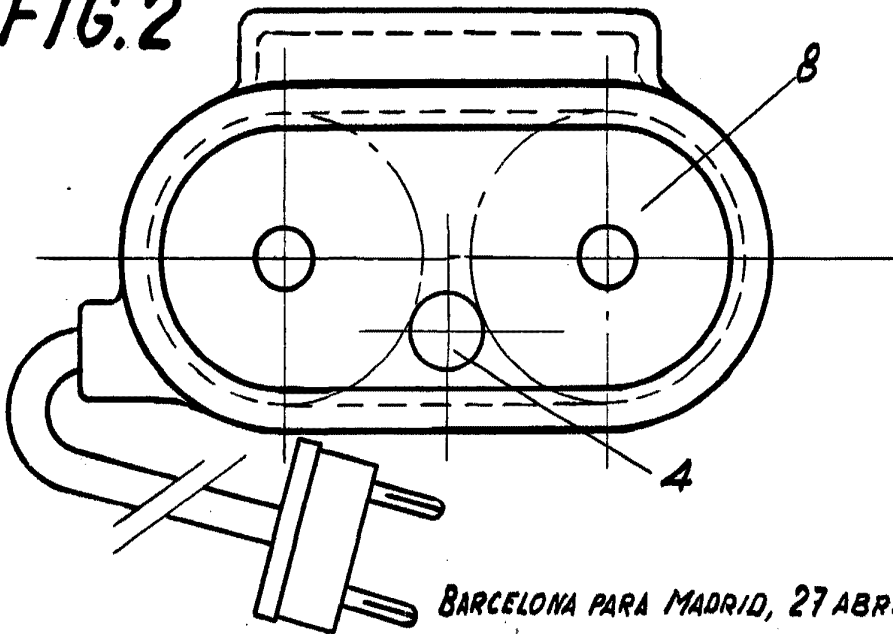


FIG. 2



BARCELONA PARA MADRID, 27 ABRIL 1960

P. 4.

Antonio Ariza
P. P.

ESCALA VARIABLE