

25 7867

27 ABR



25 7867

MEMORIA DESCRIPTIVA

- Correspondiente al registro de Patente de Introducción que, por diez años, se solicita para España y sus Colonias, a favor de Don Angel MUNICH CAPDEVILA, de nacionalidad española, residente en Barcelona, calle de Urgel, nº 118, 2º - - - -
- 5.

p o r

"PERFECCIONAMIENTOS EN LA CONSTRUCCIÓN DE APARATOS SECADORES DEL CABELLO"

- Gracias a los perfeccionamientos objeto de esta patente, los aparatos secadores del cabello, son, a voluntad, cepillos removedores y aspiradores de polvo.
- 10.

A continuación se describe un caso de realización práctica, a título de ejemplo, no limitativo, de un aspirador construído según estos perfeccionamientos.

15. Se acompaña una hoja de dibujos en la que:

En la figura 1, se representa, en sección, el casquete



257867 27 ABR 6

de quita y pon, objeto de uno de los perfeccionamientos.

Y en la figura 2, el secador según estos perfeccionamientos, en alzado y sección.

Consisten estos perfeccionamientos en acoplar, en forma

5. de quita y pon, a la parte (1) dotada de orificios (2) para la entrada del aire aspirado por la turbina interna (3), un capuchón (4), quedando los orificios (2) de aspiración del aparato, alojados en la parte interna de dicho capuchón, la cual está provista de un filtro transversal (5), en el
10. que se deposita el polvo entrado por los orificios (6) de que está provisto el capuchón y a través del removedor (7) constituido por un cepillo emplazado en la parte externa de la base del casquete (4), con lo que de esta forma, el secador del cabello, es al propio tiempo, cuando así se desea,
15. cepillo removedor y aspirador de polvo.

Habiéndose descrito ampliamente la naturaleza del invento, así como su realización en la práctica, se hace constatar que el mismo es susceptible de variaciones de detalle, sin que por ello se altere su principio fundamental, que

20. constituye la esencia de la invención.

#### N O T A

Descrito el objeto de la invención, lo que se declara como no divulgado, practicado, ni puesto en ejecución en España, comprende las siguientes reivindicaciones:

25. 1ª.- Perfeccionamientos introducidos en la construcción de secadores del cabello, del tipo pistola, caracterizados por el hecho de que en la parte dotada de orificios para la entrada del aire aspirado por la turbina interna, se acopla, en forma de quita y pon, un capuchón quedando los

25786 7<sup>27</sup> ABR.



5. orificios de aspiración del aparato, alojados en la parte interna de dicho capuchón, la cual está provista de un filtro transversal, en el que se deposita el polvo entrado por los orificios de que está provisto el capuchón y a través del removedor, constituido por un cepillo emplazado en la parte externa de la base del casquete, con lo que de esta forma, el secador del cabello, es al propio tiempo, cuando así se desea, cepillo removedor y aspirador de polvo.

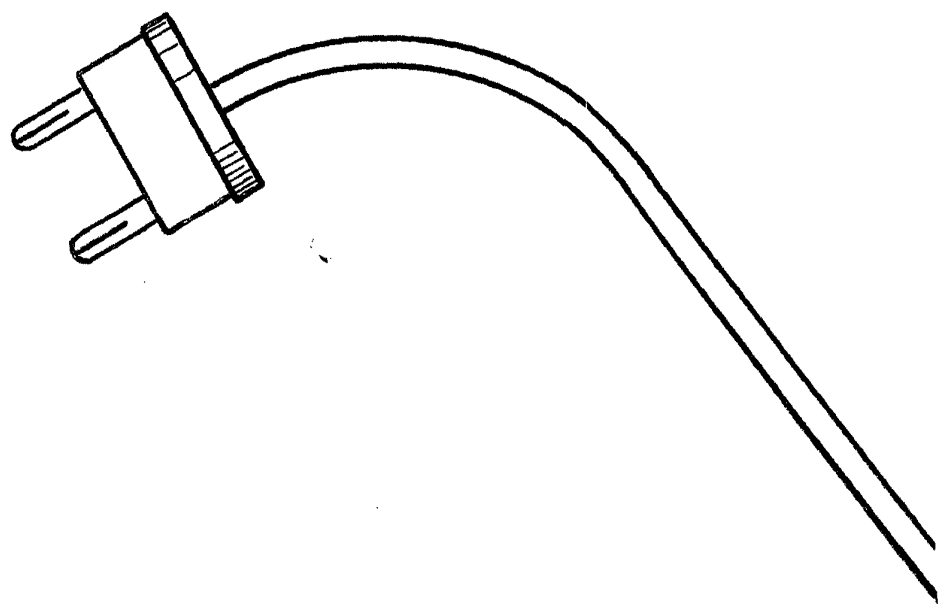
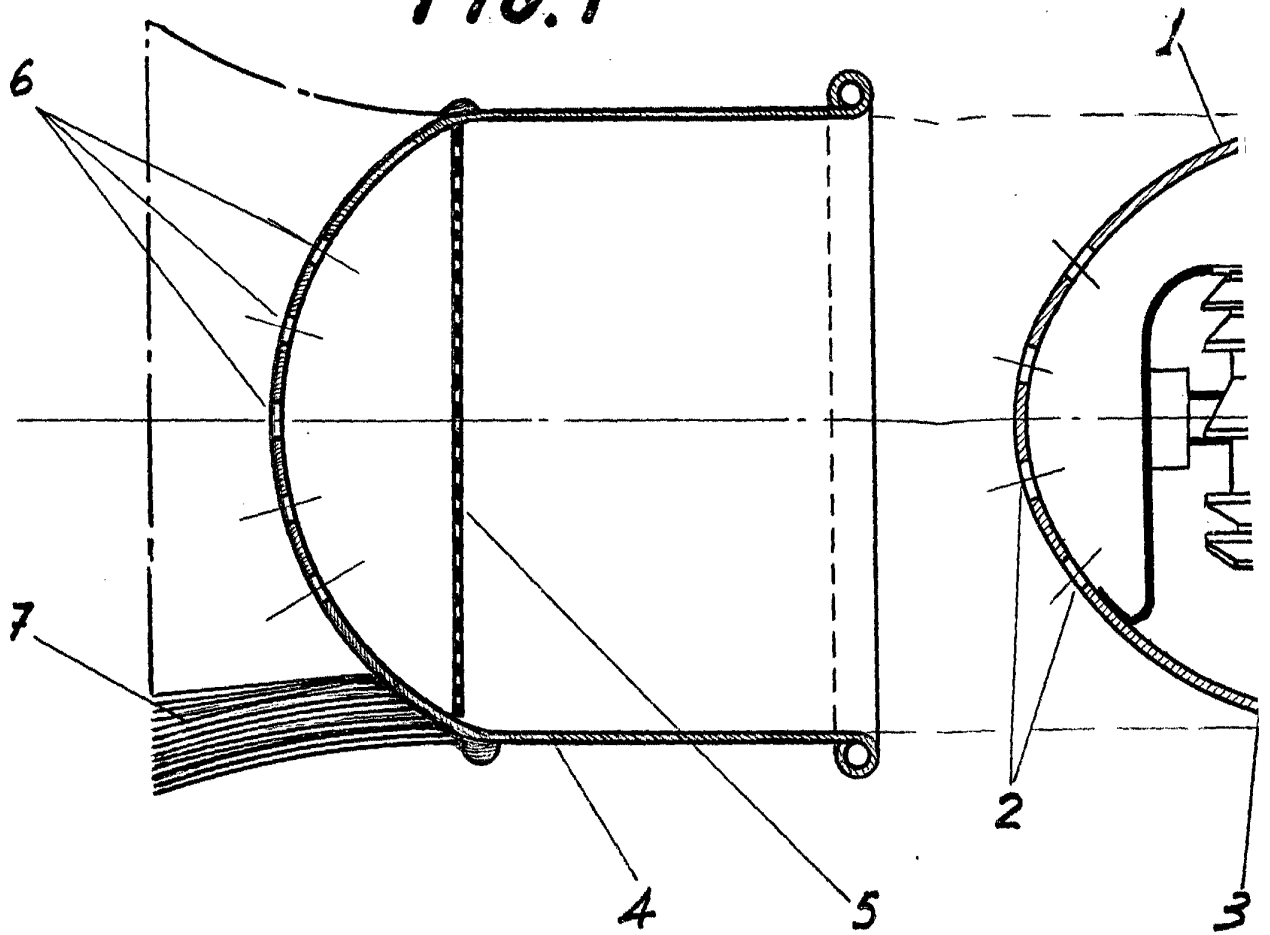
Según se describe y reivindica en la presente Memoria descriptiva, que consta de tres hojas foliadas y escritas por una sola cara y acompañada de una hoja de dibujos.

Madrid, a 27 de Abril de mil novecientos sesenta.

R.A.,

Antonio Arias  
p. p.

FIG. 1



ESCALA VARIABLE

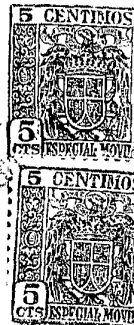
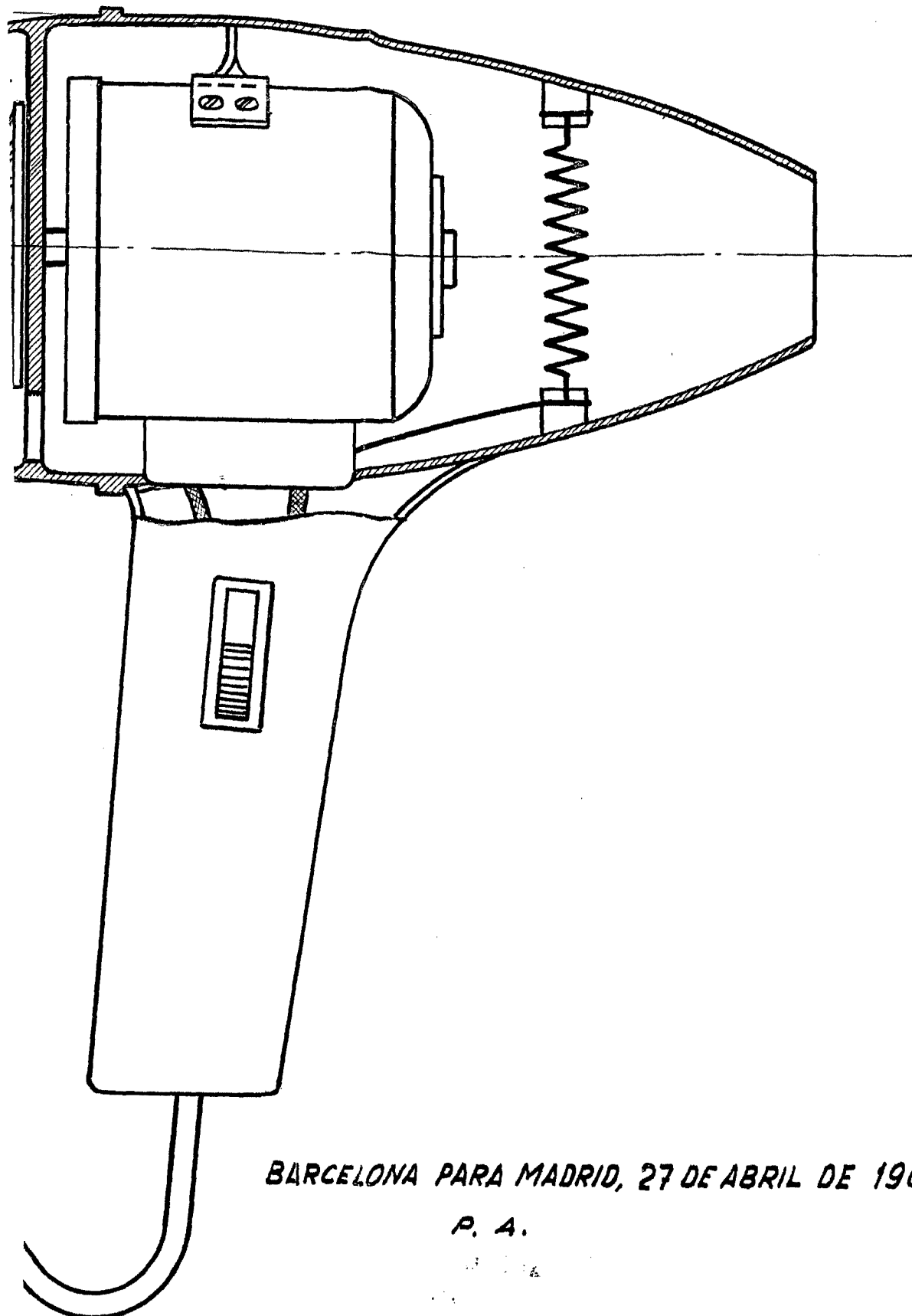


FIG. 2

25 7 86



BARCELONA PARA MADRID, 27 DE ABRIL DE 1960

P. 4.