

257.849

FECHA DE PRESENTACION

24-4-81



ESPAÑA

MODELO DE UTILIDAD 16 NOV. 1981

(20) PRIORIDADES:  
 (21) NUMERO  
 (22) FECHA  
 (23) PAIS

(24) FECHA DE PUBLICIDAD  
 (25) CLASIFICACION INTERNACIONAL  
 A01K1103

(26) TITULO DE LA INVENCIÓN  
 JAULA METABOLICA PARA PEQUEÑOS ANIMALES DE LABORATORIO

(27) SOLICITANTE (ES)  
 D<sup>a</sup> ENECLA OCHOA AVILA

DOMICILIO DEL SOLICITANTE  
 GORGOS, 10-6<sup>a</sup>. VALENCIA-21

(28) INVENTOR (ES)

(29) TITULAR (ES)

(30) REPRESENTANTE  
 D. BERNARDO UNGRIA GOIBURU

AA

1 El Estatuto vigente sobre Propiedad Industrial, de  
26 de Julio de 1929, en su texto refundido publicado el 30  
de Abril de 1930, establece los caracteres de patentabili-  
5 dad de las invenciones de tipo industrial que tienen por  
objeto obtener ventajas sobre lo ya conocido, admitiendo  
por consiguiente como patentables, las nuevas máquinas, a-  
paratos, instrumentos, procesos de fabricación, etc. La am-  
plitud de conceptos previstos como patentables, ha llevado  
al legislador a aclarar (Artº. 46) que la enumeración con-  
10 tenida en dicho cuerpo legal es puramente enunciativa y no  
limitativa, haciéndola extensiva incluso a los descubrimien-  
tos de tipo científico (Artº. 47).

15 El Decreto de 26 de Diciembre de 1947, recogiendo  
la Orden de 18 de Noviembre de 1935, confirma el criterio  
legal de que también serán patentables los instrumentos, ob-  
jetos, o partes de los mismos, que aporten a la función a  
que son destinados, un beneficio o efecto nuevo, y en defi-  
nitiva que constituyan una mejora sustancial sobre lo ante-  
riormente conocido.

20 Pues bien, a tenor de lo expuesto, y en base al ar-  
ticulado que recoge los conceptos expresados, debe conside-  
rarse, que la invención a que se refiere la presente memo-  
ria, constituye una novedad industrial, con características  
y ventajas que la hacen merecedora del privilegio de explo-  
25 tación exclusiva que por ella se solicita, premiando así  
los méritos de quien aporta a la industria del país una me-  
jora efectiva y precisamente comprendida entre las enuncia-  
das por la Ley como patentables. (Arts. 46 y 47 en relación  
con el 171, en su nueva redacción afectada por la Orden de  
30 18 de Noviembre de 1.935).

1 El objeto de la presente solicitud se refiere,  
según se deduce del enunciado, a una jaula metabólica  
para pequeños animales de laboratorio. Se ha ideado con  
la finalidad de proporcionar al mercado y al público en  
5 general una jaula metabólica, mediante la cual resulta  
posible mejorar sustancialmente las condiciones genera-  
les de la diagnosis, a partir de una jaula metabólica  
de estructura simplificada.

10 En este sentido, la jaula metabólica para anima-  
les de laboratorio que se propone viene caracterizada  
porque comprende un cuerpo de jaula cilíndrico de chapa  
metálica, con base cerrada por una fina malla y una tapa  
practicable, también de malla, más amplia, para aerea-  
ción. Dicho cuerpo de jaula comprende, en disposición ra-  
15 dial, una extensión tubular en función de alojar un come-  
dero encajable teloscópicamente desde el exterior; conta-  
do además la pared cilíndrica del cuerpo con un orificio  
para alojar el extremo de una boquilla, montada en una  
botella, para suministro de agua por succión, cuya boqui-  
20 lla queda situada en el interior de un pequeño recipien-  
te que recoge el agua de goteo.

25 El citado cuerpo de jaula se acopla sobre la embo-  
cadura de un cuerpo cónico a modo de embudo que aloja,  
entre la base de la jaula y el estrechamiento del embudo,  
una aglomeración de lana de fibra de vidrio actuante como  
filtro y cuyo embudo desemboca en un recipiente recogedor  
de la orina; contando el conjunto con un tripode de sopor-  
te dotado de un anillo donde se acopla el cono, pudiendo  
regularse la posición del anillo sobre dos pies, a través  
30 de tornillos de apriete.

1  
5  
10  
15  
20  
25  
30

Para ayudar a la interpretación de la idea expuesta se ha confeccionado, a título simplemente explicativo, un juego de planos que ilustra la presente memoria como un ejemplo de realización de la jaula metabólica para animales de laboratorio, que constituye el objeto de la presente solicitud.

La figura única representada corresponde a una vista esquemática, en sección vertical, de una jaula metabólica para animales, hecha según el invento. Como puede observarse, comprende un cuerpo de jaula (1) con base cerrada por una malla (2) y tapa practicable (3), también de malla, aunque más ancha que la malla (2) para circulación.

El cuerpo (1) de jaula comprende en disposición radial un tubo (4) en el que se aloja telescópicamente un corodero (5) encajable telescópicamente desde el exterior. La pared cilíndrica del cuerpo (1) de jaula cuenta, además, con un orificio (6) para alojar el extremo de una boquilla (7) montada en una botella (8) para suministro de agua por succión, cuya boquilla queda situada en el interior de un pequeño recipiente (9) que recoge el agua de goteo.

El cuerpo de jaula (1) se acopla sobre la embocadura de un cuerpo cónico (10) a modo de embudo que aloja, entre la base de malla (2) y el estrechamiento (11) del embudo una aglomeración de fibra de lana de vidrio (12) actuante como filtro. El embudo (10) desemboca en una probeta (13) o similar para recoger la orina filtrada. El conjunto cuenta con un trípode (14) dotado de un anillo (15) donde se acopla el cono (10) pudiendo regularse la



1 Hecha la descripción a que se refiere la memoria  
que antecede, es preciso insistir en que los detalles de  
realización de la idea expuesta, pueden variar, es decir,  
que pueden sufrir pequeñas alteraciones, basadas siempre  
5 en los principios fundamentales de la idea, que son en esen-  
cia los que quedan reflejados en los párrafos de la descrip-  
ción hecha. En efecto, el Artículo 48 del Estatuto vigente  
sobre Propiedad Industrial, establece como no patentables,  
en su apartado tercero, "los cambios de forma, dimensiones,  
10 proporciones y materias de un objeto ya patentado" fijando  
así el criterio del legislador en el sentido de que paten-  
tada una idea que pueda dar lugar a una realidad práctica  
e industrializable, nadie podrá apoyarse en ella para, a  
pretexto de haber introducido ligeras modificaciones, pre-  
15 sentarla como nueva y propia.

Este principio, en cuanto al alcance de la protec-  
ción del objeto patentado se refiere, se halla confirmado  
por numerosas Sentencias del Tribunal Supremo, y entre -  
20 ellas, como más terminantes, en las de fechas 16 de octubre  
de 1954, 23 de enero de 1959, 20 de marzo de 1964 y otras.

Establecido el concepto expresado, en cuanto a la  
amplitud que debe darse a la protección solicitada, se re-  
25 dacta a continuación la Nota de Reivindicaciones, de acuer-  
do con lo que se establece en el último párrafo del apar-  
tado tercero del Artículo 100 de la Ley, sintetizando así  
las novedades que se desean reivindicar:

#### NOTA DE REIVINDICACIONES

30 En resumen, el privilegio de explotación exclusi-  
va que se solicita, recaerá sobre las reivindicaciones si-  
guientes:

1

1.- JAULA METABOLICA PARA PEQUEÑOS ANIMALES DE LABORATORIO, caracterizada porque comprende un cuerpo de jaula cilíndrico de chapa metálica, con base cerrada por una fina malla y una tapa practicable, también de malla más amplia, para aireación, cuyo cuerpo de jaula comprende en disposición radial una extensión tubular en función de alojar un comedero encajable telescópicamente desde el exterior; contando, además, la pared cilíndrica del cuerpo, con un orificio para alojar el extremo de una boquilla montada en una botella, para suministro de agua por succión, cuya boquilla queda situada en el interior de un pequeño recipiente que recoge el agua de goteo.

5

10

15

2.- JAULA METABOLICA PARA PEQUEÑOS ANIMALES DE LABORATORIO, según reivindicación 1, caracterizada porque el cuerpo de jaula de la reivindicación anterior se acopla sobre la embocadura de un cuerpo cónico a modo de émbolo que aloja, entre la base de la jaula y el estrechamiento del embudo, una aglomeración de lana de fibra de vidrio actuantes como filtro y cuyo embudo desemboca en un recipiente recogedor de la orina; contando el conjunto con un trípode de soporte dotado de un anillo donde se acopla el cono, pudiendo regularse la posición del anillo sobre dos pies, a través de tornillos de apriete.

20

25

3.- Se reivindica por último como objeto sobre el que ha de recaer el Modelo de Utilidad que se solicita: " JAULA METABOLICA PARA PEQUEÑOS ANIMALES DE LABORATORIO "

30

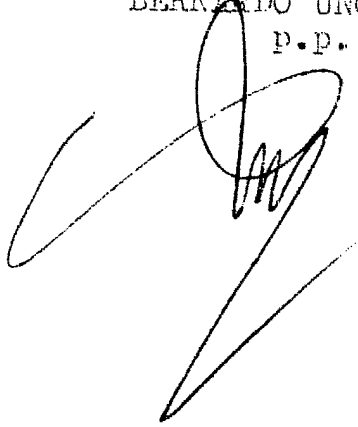


1

Todo conforme queda descrito y reivindicado en la presente memoria descriptiva que consta de ocho páginas mecanografiadas y dibujos adjuntos.

5

Madrid, 24 abril 1.981  
BERNARDO UNGRIA  
P.P.



10

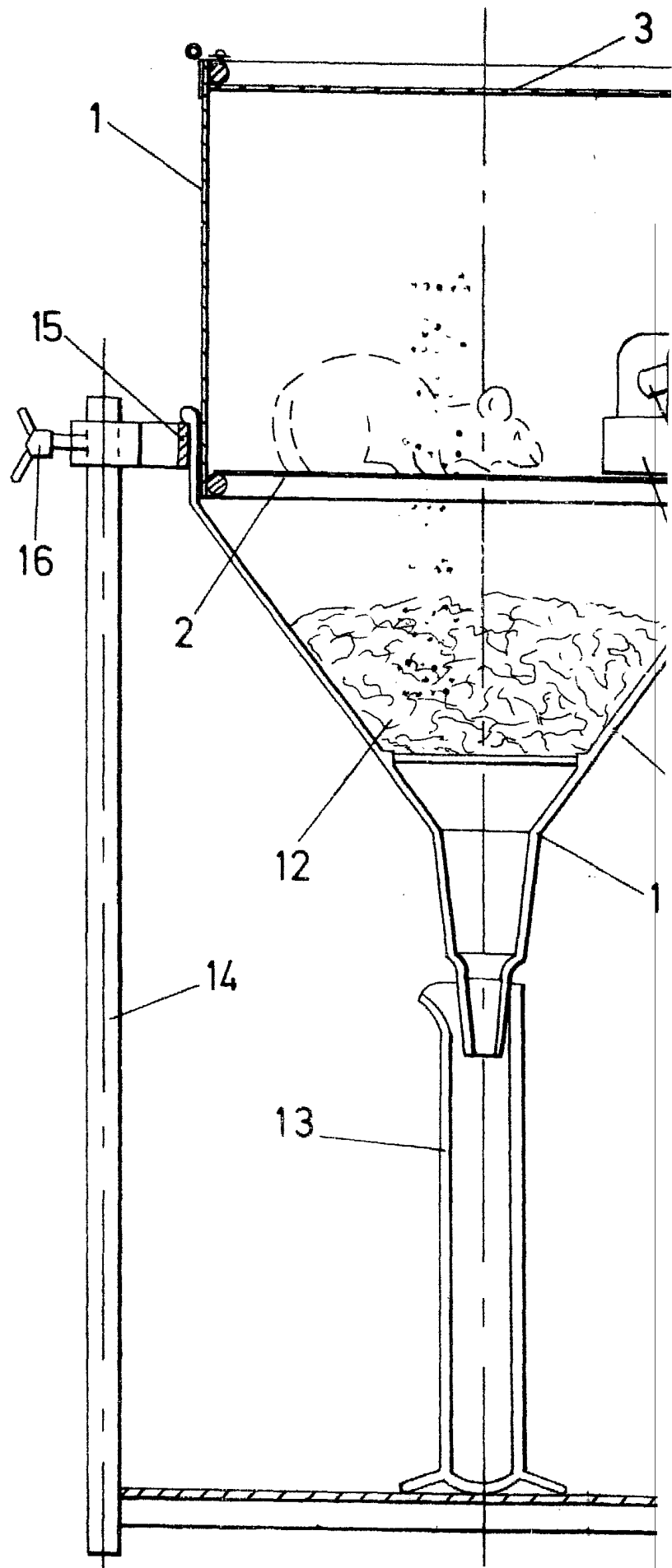
.....  
.....  
.....  
.....  
.....  
.....  
.....  
.....  
.....

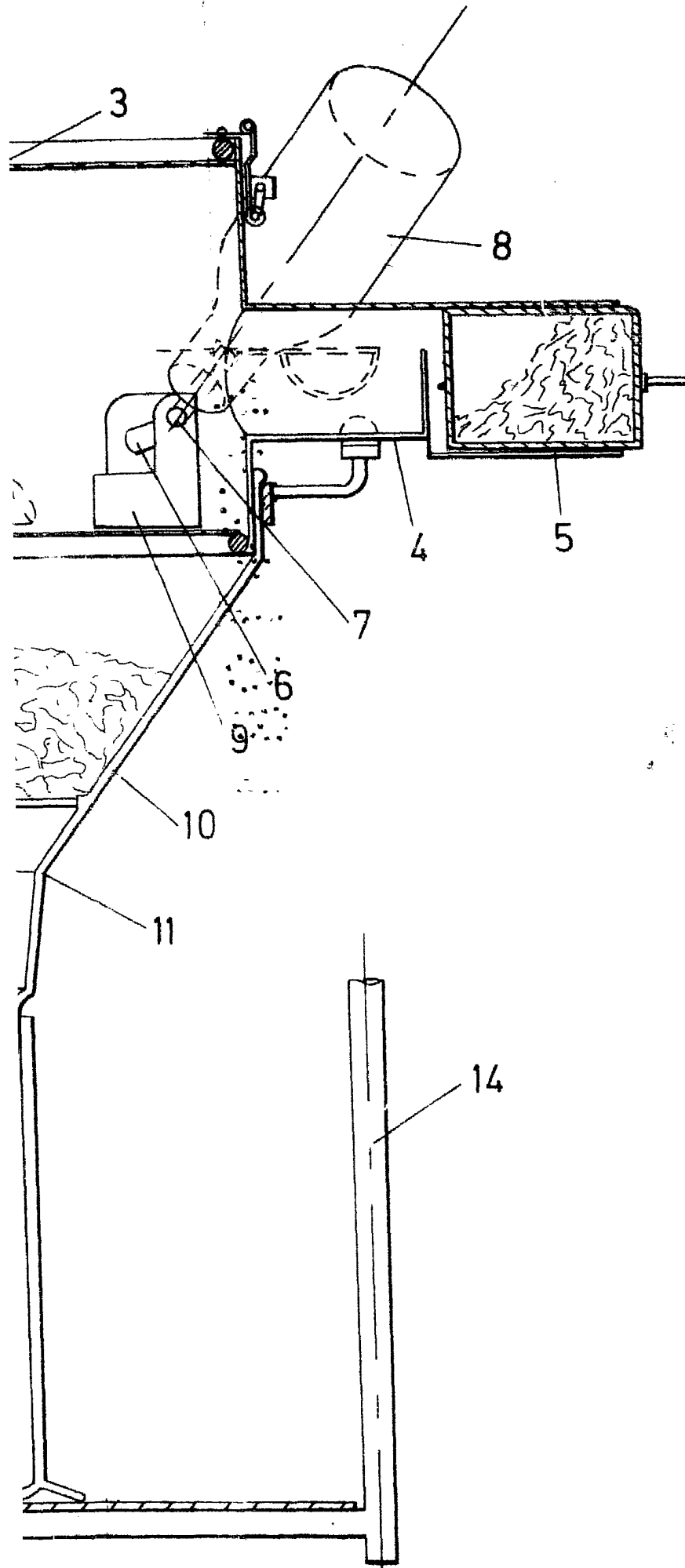
15

20

25

30





ESCALA VARIABLE

Madrid, 24 de abril de 1981

BERNARDO UNGRIA

P. P.