



ESPAÑA

(19) ES	(11) NUMERO	(10) Y
(21)	257843	
(22)	FORMA DE PRESENTACION	

MODELO DE UTILIDAD

16 NOV. 1981

(30) PRIORIDADES	(31) NUMERO	(32) FECHA	(33) PAIS
------------------	-------------	------------	-----------

(47) FECHA DE PUBLICIDAD	(51) CLASIFICACION INTERNACIONAL
	G03B21/12

(54) TITULO DE LA INVENCIÓN
"DISPOSITIVO PORTADOR DE DIAPOSITIVAS PARA PROYECTOR"

(71) SOLICITANTE (SI)
DIKOX, S.A.

DOMICILIO DEL SOLICITANTE
Paseo de la Mina, nº 13 ZARAGOZA

(72) INVENTOR (SI)

(73) TITULAR (SI)
DIKOX, S.A.

(74) REPRESENTANTE
D. JAIME ISERN CUYAS, Agente Oficial de la Propiedad Industrial.

MEMORIA DESCRIPTIVA

El presente modelo de utilidad consiste en un dispositivo donde se colocan las diapositivas en el orden previsto de proyección, que presenta medios de inserción para el mecanismo dentado productor de su desplazamiento escalonado en movimiento de avance o retroceso. El dispositivo, conocido en el argot como magazine, incluye guías o carriles conductores del mismo en el proyector, señalización numérica de las diapositivas instaladas en él y otros elementos propios de este tipo de modelos.

La novedad del presente dispositivo radica en que los medios de inserción para el mecanismo de desplazamientos alternativo o continuo consisten en dos hileras dentadas ubicadas paralelamente a cada lado de la guía inferior conductora del dispositivo en el proyector que corresponde a la cara abierta de los alojamientos para las diapositivas. Bajo esta doble hilera dentada se mueve accionado eléctricamente, el juego así mismo dentado, acoplado entre los dientes de aquélla que determina su desplazamiento. Las citadas hileras presentan su dentado orientado en planos perpendiculares entre sí, en tal manera que el desplazamiento puede ser efectuado desde dos ruedas dentadas sincronizadas con su corona de acoplamiento en planos así mismo perpendiculares, o bien por una sola de ellas, asegurando en el primer caso la posibilidad de un funcionamiento

normal del dispositivo aunque se produzca el fallo de una, o bien su utilización en cualquier variante de proyector con corona dentada de transporte en plano vertical u horizontal. Por otra parte, la geometría trapezoidal del dentado y espacios intermedios asegura un correcto y fácil acoplamiento con la estructura dentada de las coronas impulsoras.

5. Con objeto, de facilitar la explicación, se acompaña a la presente memoria descriptiva de una lámina de dibujos en la que se representa un caso de realización que se cita a título de ejemplo.

En los dibujos:

10. La figura 1 muestra una vista del dispositivo según un plano inferior.

15. La figura 2 representa una vista lateral del mismo por el lado en que presenta el dentado de desplazamiento.

La figura 3 corresponde a una sección transversal en alzado, según un plano perpendicular al eje mayor.

20. En las figuras contemplamos el cuerpo (1) del dispositivo, con la serie de alojamientos (2) a modo de estantería para las diapositivas y las guías conductoras (3) en el proyector. En ambos lados de la guía (3) correspondiente a la cara abierta de los alojamientos, que se muestra en la figura 2, pueden observarse las dos hileras dentadas, respectivamente exterior (4) e interior (5), cuyo dentado se

25.

encuentra dispuesto según planos perpendiculares entre sí.

Ventajosamente, el modelo puede ser instalado en un proyector con corona dentada de transporte en un plano vertical u horizontal, ya que el desplazamiento en el primer caso puede ser realizado a través de la hilera denta-

5. da exterior (4) y, en el segundo por la hilera dentada interior (5). En el caso de que el proyector posea ambos tipos de coronas dentadas, sincronizadas, se asegura el desplazamiento del portador de diapositivas ante cualquier fallo de una de ellas.

10. La invención, dentro de su esencialidad, se puede llevar a la práctica en otras formas de realización que difieran en detalle de la comprendida en la descripción a título de ejemplo y a las cuales alcanzará la misma protección que se recaba.

15. Se podrá, pues construir en otras formas y tamaños, con los materiales más adecuados por quedar todo ello comprendido en el espíritu de la siguiente nota reivindicatoria.

N O T A

Descrito el objeto del presente invento se declaran como no divulgadas ni practicadas en España las siguientes reivindicaciones.

5. 1.- Dispositivo portador de diapositivas para proyector del tipo que comprende una sucesión de alojamientos paralelos para la ubicación de las diapositivas guías inferiores conductoras en el proyector y medios de acoplamiento para el mecanismo de desplazamiento, caracterizado porque esencialmente presenta dos hileras dentadas ubicadas paralelamente a cada lado de la guía inferior conductora del dispositivo en el proyector, correspondiente a la cara abierta de los alojamientos para las diapositivas cuyo dentado en las citadas hileras se encuentra orientado en planos perpendiculares entre sí, de manera que el desplazamiento del dispositivo es impulsable desde dos coronas dentadas así mismo en planos perpendiculares de dientes insertables en dichas hileras y porque los dientes y alveolos intermedios de las citadas hileras presentan geometría trapezoidal en función a un correcto acoplamiento con las coronas dentadas impulsoras.

2.- Dispositivo portador de diapositivas para proyector.

25. Según se describe y reivindica en la presente memoria descriptiva que consta de 6 páginas foliadas

y escritas a máquina por una sola cara.

Madrid, a

p.a.

[Handwritten signature]
JAN 15 1964

[Faint handwritten mark]

5
3
4
4
5
6
7

FIG. 1.

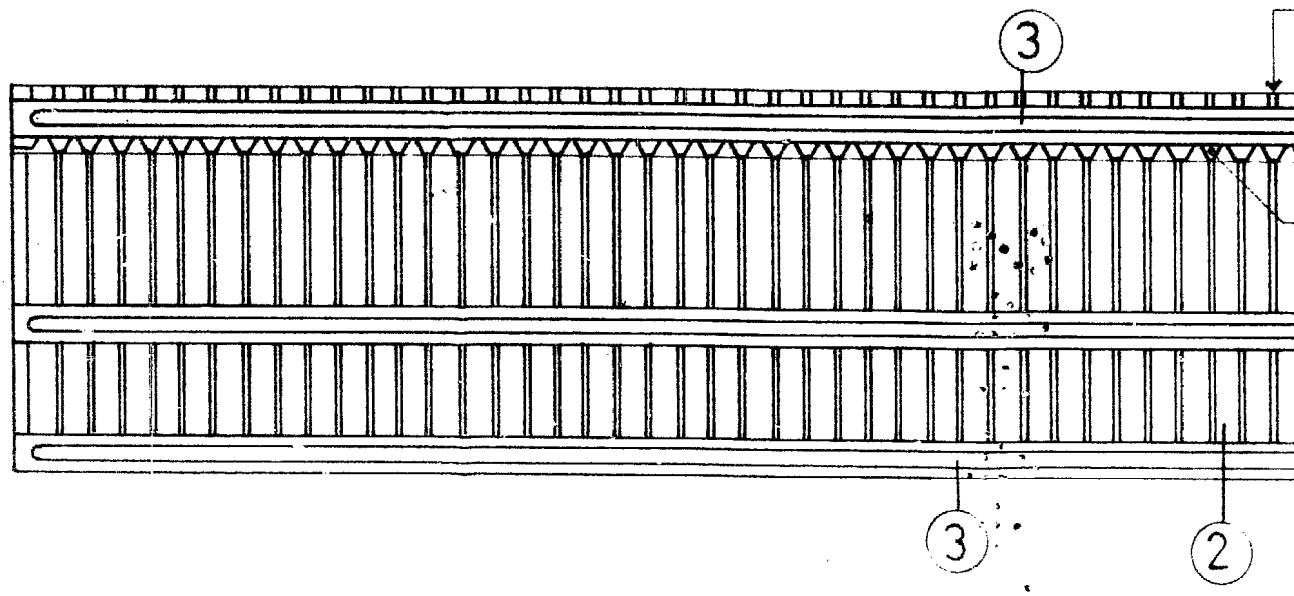


FIG. 2.

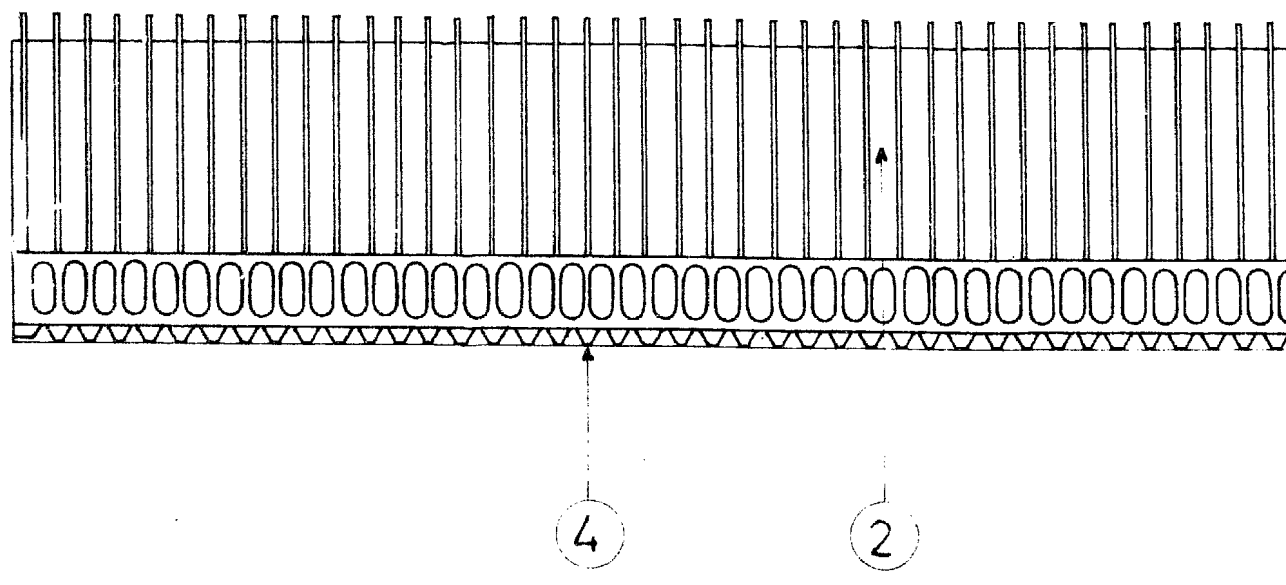
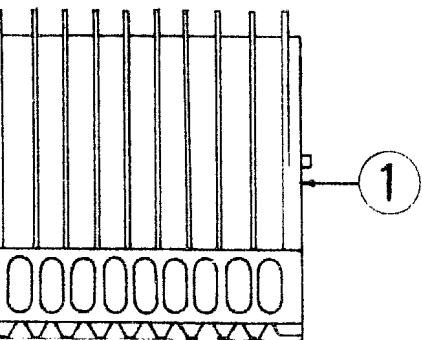
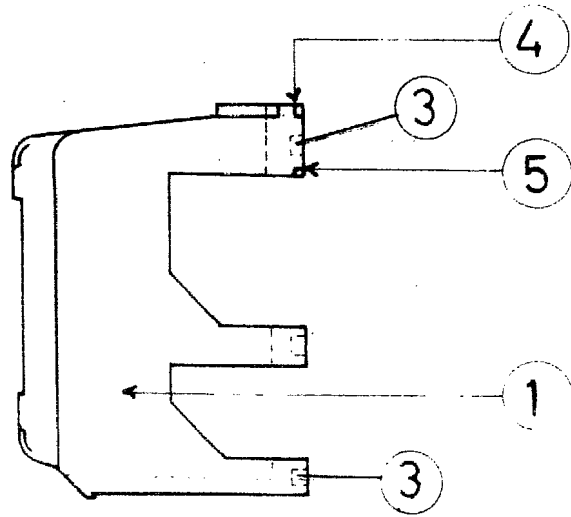
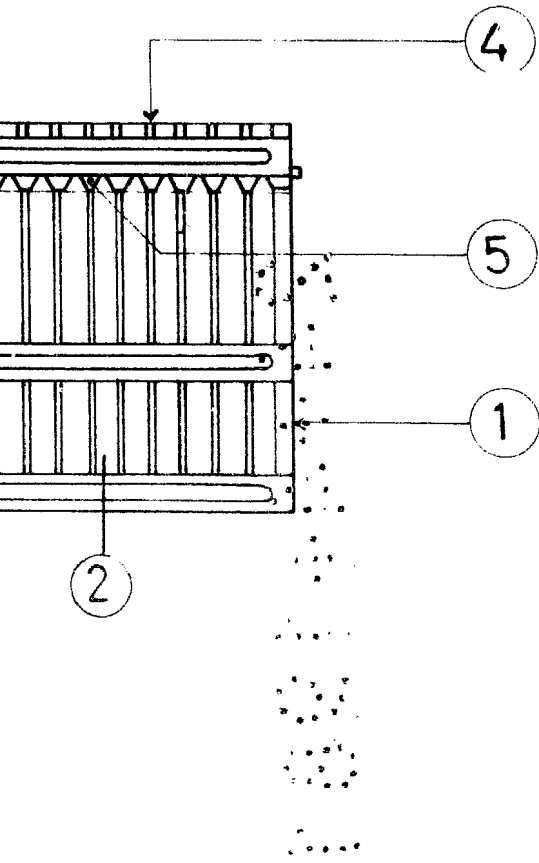


FIG. 3.



Madrid, a. SAIME IGIERM
p.a.

A large, stylized handwritten signature or scribble, possibly reading 'G. IGIERM'.