



ESPAÑA

20441901

19	ES	257834	10	Y
22	FECHA DE PRESENTACION			

MODELO DE UTILIDAD

16 FEB. 1982

30	PRIORIDADES:	32	FECHA	33	PAIS
31	NUMERO				

47	FECHA DE PUBLICIDAD	51	CLASIFICACION INTERNACIONAL
		1.4.313	H01R 13/46

54	TITULO DE LA INVENION
BASE PARA FIJACION DE BORNES A GUIA NORMALIZADA CERRADA	

71	SOLICITANTE (S)
CONSTRUCCIONES ELECTRICAS DE ALTA CALIDAD, S.A. (CEDAC)	

DOMICILIO DEL SOLICITANTE	
BARCELONA.- Pintor Pahissa, 17-21	

72	INVENTOR (ES)
DON DOMINGO PAMIES ALVAREZ	

73	TITULAR (ES)
EL MISMO SOLICITANTE.	

74	REPRESENTANTE
DON DOMINGO DLAZ UNGRIA	

La presente solicitud de Modelo de Utilidad se refiere, como su título indica, a una " BASE PARA FIJACION DE BORNES - A GUIA NORMALIZADA CERRADA ", y que pesenta notables ventajas sobre cuantos dispositivos con análoga misión existen actualmente en el --
5 mercado, tanto por su sencillez de fabricación como por su facilidad de fijación a la guia con un simple movimiento, sin necesidad de --
tuercas, grapas ni ningún dispositivo mecánico.

El modelo consiste esencialmente en un cuerpo provisto de alojamiento y sujeción para un muelle, realizandose el acoplamiento o desacoplamiento a la guia venciendo la resistencia elástica del mencionado muelle.
10

Para mayor claridad se adjunta hoja única de planos, en la que se muestra una de las posibles realizaciones prácticas del modelo, a título de ejemplo y por ello sin carácter limitativo alguno.
15

La figura 1 muestra un aspecto general del modelo, mientras que las figuras 2 y 3 muestran respectivamente las secciones según A-A y B-B.

La base para fijación de bornas consta de un cuerpo (1) provisto de un alojamiento (2) para un muelle (que se representa con trazo fino discontinuo. El muelle se introduce en su alojamiento ejerciendo presión en el sentido marcado por la fecha F (figura 2), quedando retenido en su alojamiento por efecto del resalte --
20 (3) y de los topes (4) y (5).

En la figura 1 se representa con trazo fino conti-
25

30
nuo la guía normalizada cerrada a que se fija la base. De la simple -
observación de la figura se deduce que si se introduce un extremo de
la guía (6) en el alojamiento (7) y a continuación se empuja hacia --
abajo la base, el otro extremo (8) de la guía vence al muelle, y la -
base queda sujeta a la guía del modo indicado en la mencionada Figura
1. Para retirar la base basta tirar de ella hacia arriba, con lo que
el extremo (8) vencerá al muelle y la base quedará desprendida.

35
El modelo es realizable en distintas formas y con -
los materiales adecuados, siendo susceptible de experimentar modifica
ciones siempre que estas no alteren sus características esenciales.

- N O T A -

40
Los puntos de invención propios y nuevos que consti
tuyen el objeto de la presente solicitud de Modelo de Utilidad en Es
paña por veinte años son los siguientes.

40 R E I V I N D I C A C I O N E S

45
1.- BASE PARA FIJACION DE BORNES A GUIA NORMALIZADA
CERRADA, caracterizada por consistir en un cuerpo provisto de aloja--
miento para un muelle y de un resalte de retención para el mismo, te
niendo el cuerpo además con rebaje lateral para la introducción de --
uno de los extremos de una guía normalizada cerrada.

50
2.- BASE PARA FIJACION DE BORNES A GUIA NORMALIZADA
CERRADA, según reivindicación anterior caracterizado porque una vez -
introducido uno de los extremos de la guía normalizada cerrada en el
alojamiento citado en la reivindicación primera, al oprimir la base -
contra la guía el otro extremo de ésta vence al muelle que asimismo -

23441001

se cita en la reivindicación primera, quedando la base unida a la --
guia.

55

3.- BASE PARA FIJACION DE BORNES A GUIA NORMALIZA-
DA CERRADA, según reivindicaciones anteriores caracterizada porque -
para separarla de la guia basta con tirar, con lo que su extremo ven
ce al muelle y queda libre.

60

4.- BASE PARA FIJACION DE BORNES A GUIA NORMALIZA-
DA CERRADA, según reinvidicaciones anteriores caracterizada por el-
hecho de no ser necesaria herramienta ni útil alguno para efectuar -
la fijación.

5.- BASE PARA FIJACION DE BORNES A GUIA NORMALIZA-
DA CERRADA.

Tal y como se ha descrito en la memoria que antecede
de y para los fines en ella especificados.

65

Consta la presente memoria descriptiva de tres ho-
jas escritas a máquina por una sola cara.

Madrid 22 de Abril de 1.981

~~DOMINGO DIAZ UNGRIA~~
~~P. B.~~

23-11-1981

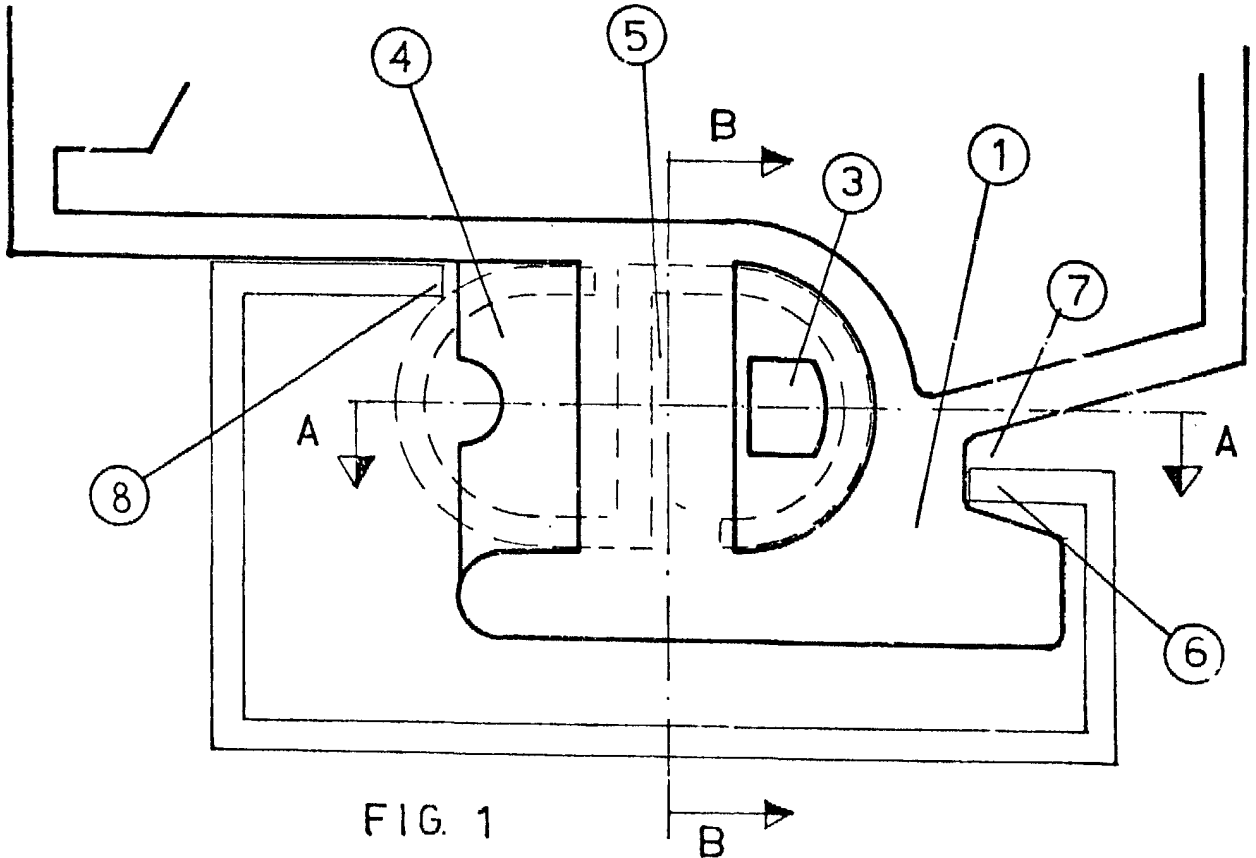


FIG. 1

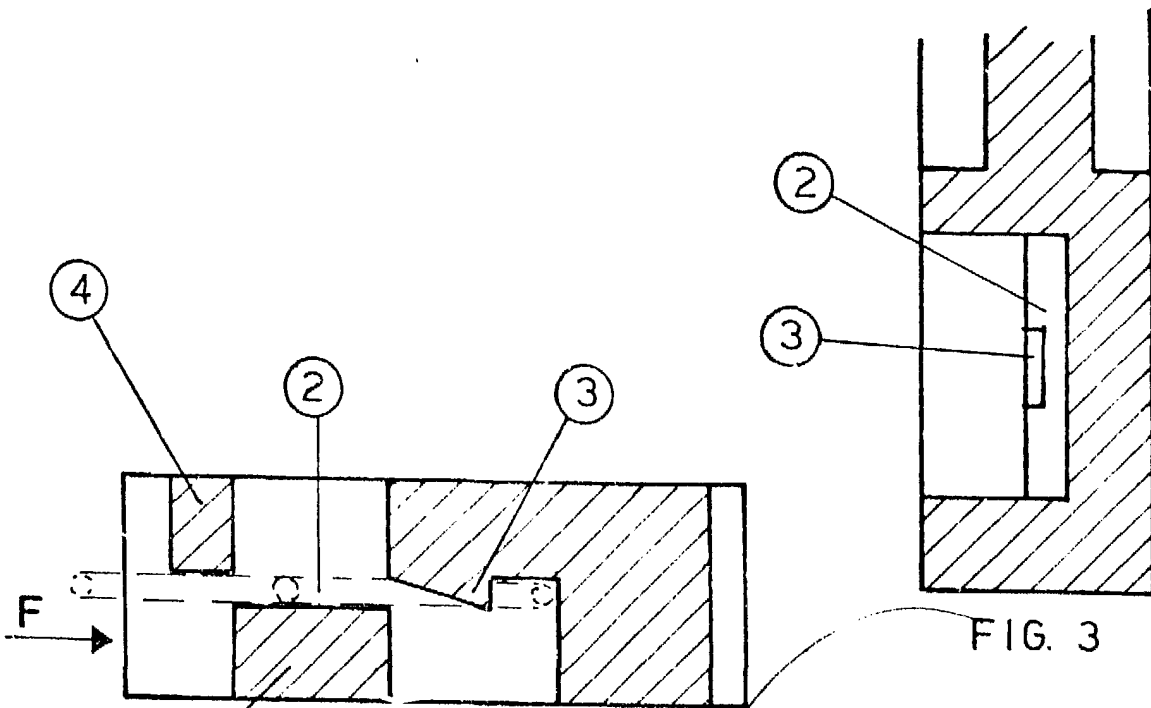


FIG. 2

FIG. 3

ESCALA
23 MAR. 1981 VARIABLE

DOMINGO DIAZ UNGRIA