



ESPAÑA

257833

ES  
11  
21  
22

NUMERO	257833
FECHA DE PRESENTACION	23-4-81

10 Y

MODELO DE UTILIDAD

16 NOV. 1981

30 PRIORIDADES:	31 NUMERO	32 FECHA	33 PAIS
-----------------	-----------	----------	---------

47 FECHA DE PUBLICIDAD	51 CLASIFICACION INTERNACIONAL
	B432 110 <sup>o</sup>

54 TITULO DE LA INVENCIÓN

"PANEL LUMINOSO"

71 SOLICITANTE (S)

DOÑA MARIA BECENA CALVANTE

DOMICILIO DEL SOLICITANTE

SEVILLA, C/. Rodrigo de Triana, 44

72 INVENTOR (ES)

DOÑA MARIA BECENA CALVANTE

73 TITULAR (ES)

DOÑA MARIA BECENA CALVANTE

74 REPRESENTANTE

DON DOMINICO DIAZ UNGRIA

20 4 100 1

5 El objeto de la presente solicitud de Modelo de -  
Utilidad, se refiere a un "PANEL LUMINOSO", el cual es totalmente -  
nuevo y desconocido en España, y cuyas características de novedad le  
confieren la cualidad de aportar al uso a que se destina las siguien  
tes ventajas sobre lo ya conocido, que posibilitan su consecución in  
dustrial.

10 a.- Está concebido de forma tal que puede ser em--  
pleado no solo como tablero luminoso en el que se puede escribir o -  
dibujar mediante el empleo de simples rotuladores grasos a color, si  
no también para observación y visión de radiografías.

b.- Se consigue un efecto fluorescente permanente -  
visible a gran distancia, de noche o día, siendo la legibilidad e im-  
pacto producido, superiores a otras pizarras tradicionales.

15 c.- Su construcción es de una gran sencillez y al em  
plearse sencillos y económicos materiales, el modelo es de una gran --  
rentabilidad.

d.- Puede ser utilizada por sus dos caras, pudiendo em  
plearse una de sus caras para dibujar o marcar lo que figura en la otra  
que bien pudiera ser dibujos, mayores, etc.

20 e.- Empleandose un rotulador especial, de tinta inso-  
luble en agua, pero soluble en alcohol, permite la inscripción de elemen  
tos gráficos duraderos.

25 f.- Es ligera, limpia de línea agradable, silenciosa -  
y no estorba, pudiendose colgar en pared, apoyada ajustable y móvil, sin  
más que adoptar los medios adecuados de sujeción.

20441981

g.- Puede estar diseñado no solo para ser alimentado por corriente alterna, sino también por corriente continua proporcionada por pilas o batería.

30

En el adjunto plano, al objeto de facilitar su descripción, a título de ejemplo y por ello sin carácter limitativo alguno, se ha representado una forma característica de realización de la presente solicitud de Modelo de Utilidad.

La figura 1 es una vista frontal de una realización del presente modelo.

35

La figura 2 es una vista lateral de la misma.

La figura 3 es una perspectiva del presente modelo.

40

Como se puede apreciar en dichas figuras, este modelo está constituido por un panel (1) formado por una placa de metacrilato-puro tratada superficialmente, siendo irrayable y resistente a la corrosión la cual estaría dotada con un marco (2), de protección, y en la parte inferior y/o superior, y a todo lo largo de la misma, estaría dotada con uno o varios tubos neón (3), que podría iluminar, una o las dos caras del modelo, los cuales se podrían conectar a través de reactancias (4) dispuestas adecuadamente a la corriente eléctrica mediante enchufe-  
5.

45

En la presente realización se ha dispuesto en la parte trasera del modelo, un tablero desmontable (6), el cual tendría una cara pintada de color claro, y que actuaría a modo de fondo.

50

Potestativamente se podría eliminar dicho tablero desmontable (6), con lo que quedarían accesibles las dos caras del panel, -

23.4.1981

pudiendose dibujar por ambas y para la cual se dispondría en lugar adecuado la reactancia (4).

Esta reactancia (4) evidentemente quedaría eliminada, si la alimentación fuera por batería o pilas.

55

Asi mismo este modelo dispondría de medios de sujeción a pared tales como hembrillas, escuadras, etc., que en la presente realización no se han dibujado.

60

Complementariamente al mismo, y a modo de accesorios del tablero, este modelo además lo compondría un juego de borradores y rotuladores tanto normales como especiales no borrables con agua sino con alcohol.

Este modelo es realizable en cualesquiera de tamaños y materiales adecuados, siendo susceptible de toda clase de modificaciones de detalle en tanto que estas no alteren su fundamento.

65

- N O T A -

Los puntos de invención propios y nuevos que son objeto de la presente solicitud de Modelo de Utilidad, en España por veinte años son los siguientes.

#### REIVINDICACIONES

70

1.- PANEL LUMINOSO, caracterizado por estar constituido por una placa preferentemente del tipo metacrilato, en la que superior y/o inferiormente dispondría de medios de iluminación particularmente tubos de neón, que iluminarían la misma, por transmisión a través de la placa es decir no directamente.

75

2.- PANEL LUMINOSO, según reivindicación anterior ca--

23-4-1981

racterizada porque potestativamente el modelo estaría dotado de un tablero desmontable, que podría actuar a modo de fondo, con una cara de color claro.

80

3.- PANEL LUMINOSO, según reivindicaciones anteriores caracterizado porque dicho tablero se podría eliminar, quedando posibilitada la placa para poder ser usada por ambas caras.

4.- PANEL LUMINOSO, según reivindicaciones anteriores caracterizado porque para dibujar sobre las mismas se emplearían rotuladores del tipo graso.

85

5.- PANEL LUMINOSO, según reivindicaciones anteriores caracterizado porque podría estar dotada de medios de sujeción para radiografías.

90

6.- PANEL LUMINOSO, según reivindicaciones anteriores caracterizado porque podría ser alimentados los tubos por corriente alterna o continua, eliminando las reactancias.

7.- PANEL LUMINOSO, según reivindicaciones anteriores caracterizado porque tendría medios de sujeción tales como hembrillas, escuadras, etc.

95

8.- PANEL LUMINOSO.

Tal y como se ha descrito en la memoria que antecede y para los fines en ella especificados.

Consta la presente memoria descriptiva de cuatro hojas escritas a máquina por una sola cara.

Madrid 23 de Abril de 1.981

~~DOMINGO DEL LUGAL~~  
D.L.

23 · 4 · 1981

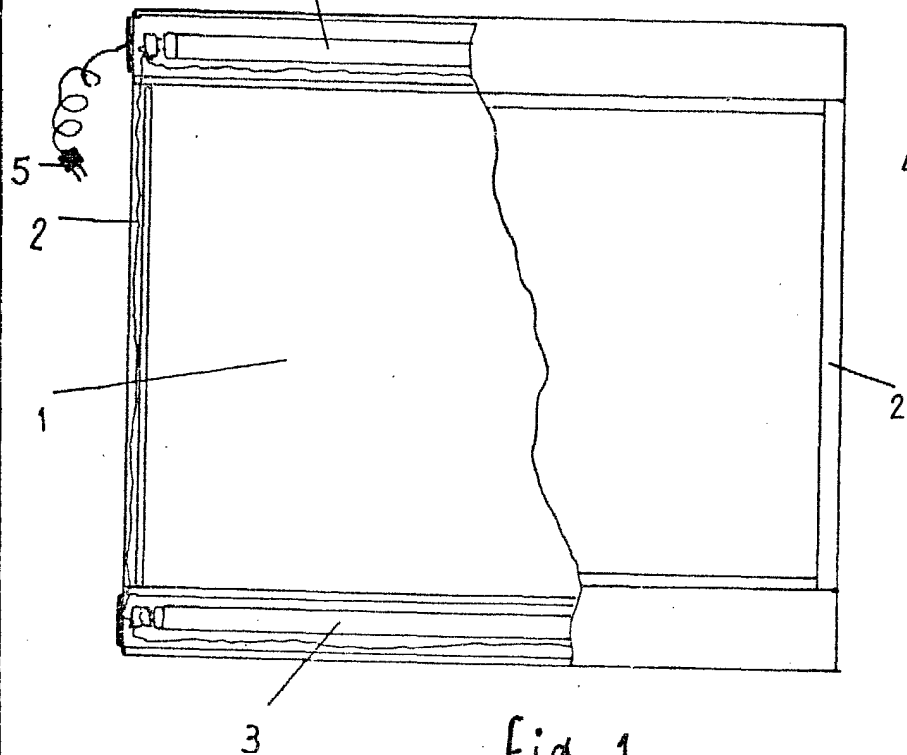


Fig 1

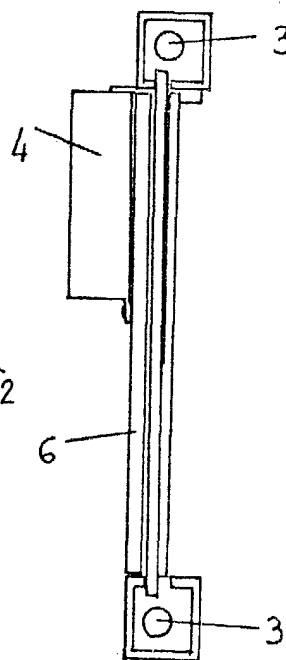


Fig 2

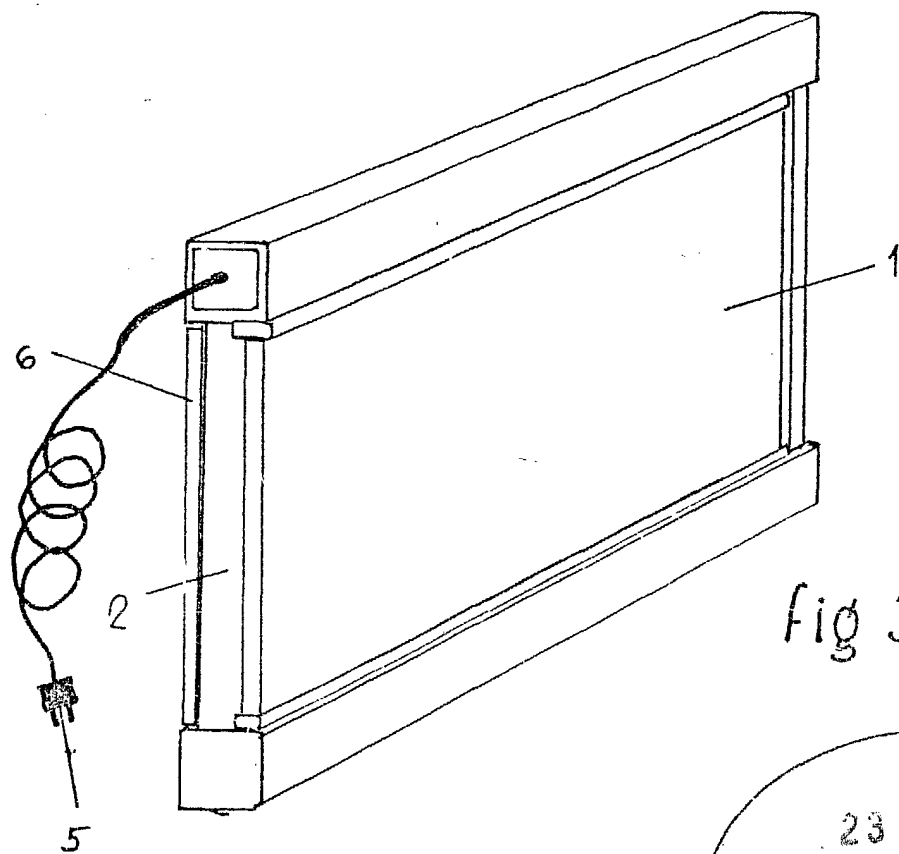


Fig 3

23 ABR. 1981

escala variable